

JOINTS RACLEURS BECA 465



DESCRIPTION

Le profil BECA 465 est un joint racleur double effet compact constitué de deux lèvres racleuses réalisées en Polyuréthane. Il peut se monter dans une gorge selon la norme ISO 6195 type C.

AVANTAGES

Excellente résistance à l'abrasion et à l'usure

Bon effet de raclage en interne comme en externe

Montage facile par déformation

APPLICATIONS

Agriculture

Hydraulique mobile

Manutention - Levage

Vérins hydrauliques

MATÉRIAUX

PU 93 Shore A - Bleu

PU 96 Shore A - Bleu

PU Haute temp. 96 Shore A - Beige

D'autres qualités de matériaux sont disponibles, veuillez contacter nos experts.

DONNÉES TECHNIQUES

Température	-30°C / +110°C
Vitesse	1 m/s
Fluides en contact	Huiles hydrauliques minérales Fluides difficilement inflammables Fluides biocompatibles Eau Autres (contactez nos experts)

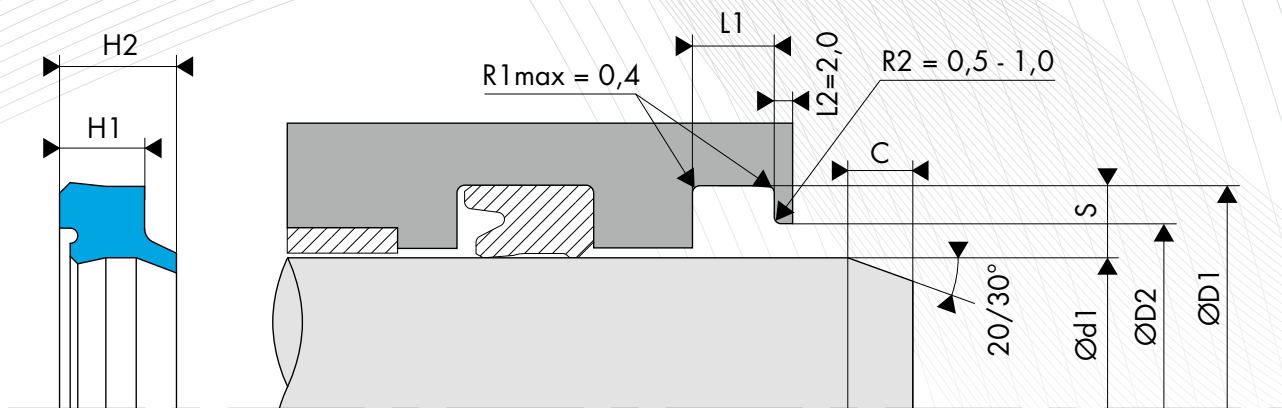
Les données ci-dessus sont des valeurs maximum et ne peuvent être cumulées. Elles peuvent évoluer en fonction des matériaux utilisés.

ÉTATS DE SURFACE

Rugosité	Surface dynamique	Surface statique	Flans de gorge
Ra	0,1 - 0,4 µm	≤ 1,6 µm	≤ 3,2 µm
Rz	0,63 - 2,5 µm	≤ 6,3 µm	≤ 10,0 µm
Rmax	1,0 - 4,0 µm	≤ 10,0 µm	≤ 16,0 µm

CHANFREIN

La longueur ainsi que l'angle du chanfrein sont déterminés en fonction du joint de tige.



○ DIMENSIONS

Code article	Diamètre de tige Ød1 f8/h9	Diamètre de gorge ØD1 H9	Diamètre d'alésage ØD2 H11	Largeur de gorge L1 0/+0,20	Hauteur du joint H2
465.3016022	16,00	22,00	18,50	4,00	5,30
465.3018024	18,00	24,00	20,50	4,00	5,30
465.3020026	20,00	26,00	22,50	4,00	5,30
465.3022028	22,00	28,00	24,50	4,00	5,30
465.3025033	25,00	33,00	28,00	5,00	6,40
465.3028036	28,00	36,00	31,00	5,00	6,40
465.3032040	32,00	40,00	35,00	5,00	6,40
465.3036044	36,00	44,00	39,00	5,00	6,40
465.3040048	40,00	48,00	43,00	5,00	6,40
465.3045053	45,00	53,00	48,00	5,00	6,40
465.3050058	50,00	58,00	53,00	5,00	6,40
465.3056066	56,00	66,00	59,00	6,00	7,30
465.3061069	61,00	69,00	64,00	5,00	6,40
465.3063073	63,00	73,00	66,00	6,00	7,30
465.3068076	68,00	76,00	71,00	5,00	6,40
465.3070080	70,00	80,00	73,00	6,00	7,30
465.3076084	76,00	84,00	79,00	5,00	6,40
465.3080090	80,00	90,00	83,00	6,00	7,30
465.3088096	88,00	96,00	91,00	5,00	6,40
465.3090100	90,00	100,00	93,00	6,00	7,30
465.3091099	91,00	99,00	94,00	5,00	6,40
465.3100115	100,00	115,00	104,00	8,50	10,30
465.3107115	107,00	115,00	110,00	5,00	6,40
465.3110125	110,00	125,00	114,00	8,50	10,30
465.3125140	125,00	140,00	129,00	8,50	10,30
465.3126134	126,00	134,00	129,00	5,00	6,40
465.3147155	147,00	155,00	150,00	5,00	6,40
465.3170178	170,00	178,00	173,00	5,00	6,40

Les données en caractères gras correspondent aux dimensions de la norme ISO 6195 Type C, avec des diamètres de tige selon la norme ISO 3320. D'autres dimensions intermédiaires peuvent être fournies.