

JOINTS GAMMA

BECA 130



DESCRIPTION

Le profil BECA 130 est un joint Gamma. L'étanchéité est réalisée grâce à la force axiale de la lèvre en contact avec le logement. La partie métallique protège la lèvre axiale en élastomère de la pollution extérieure.

AVANTAGES

Bonne étanchéité dynamique
Très bonne protection contre les particules solides extérieures
Lèvre d'étanchéité axiale moderne avec un effort radial faible
Faible perte de puissance
Montage dans un encombrement réduit
Pas de système de rétention complémentaire nécessaire

APPLICATIONS

Essieux
Machines-outils
Moteurs électriques
Pompes
Transmissions

MATÉRIAUX

Elastomère

NBR 70 - 75 Shore A
FKM 70 - 75 Shore A

Cage métallique

Acier - AISI 1010

DONNÉES TECHNIQUES

Température	-30°C / +200°C
Vitesse	20 m/s
Fluides en contact	Huiles hydrauliques minérales Lubrifiants synthétiques

Les données ci-dessus sont des valeurs maximum et ne peuvent être cumulées. Elles peuvent évoluer en fonction des matériaux utilisés.

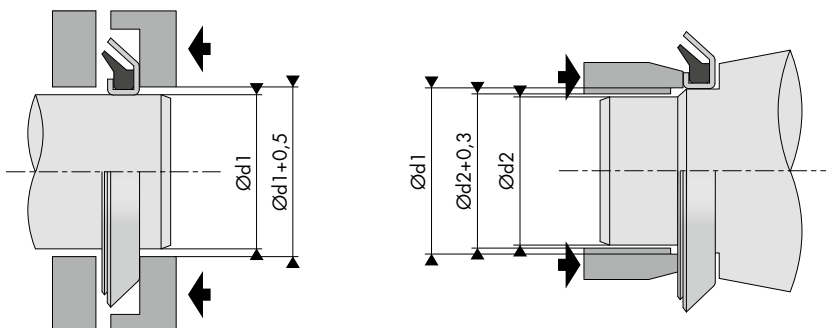
ÉTATS DE SURFACE

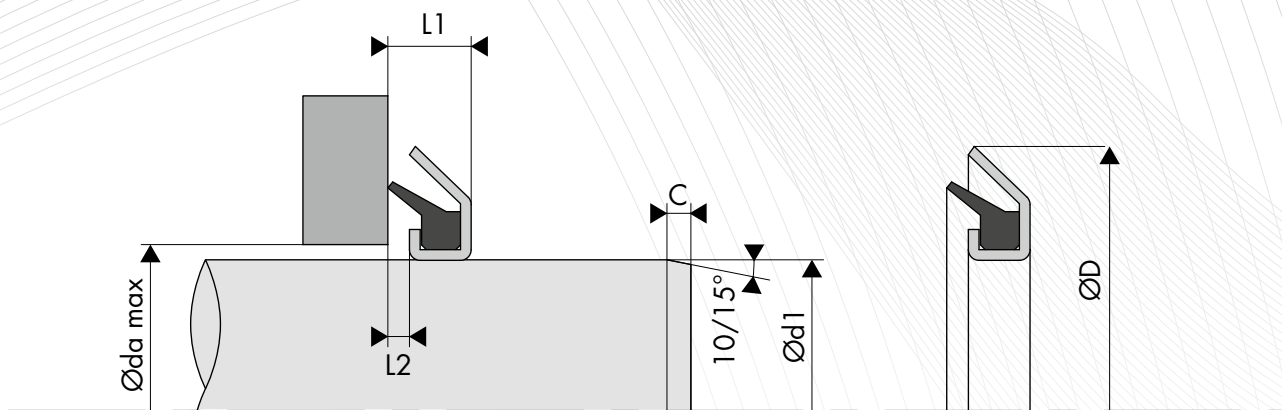
L'état de surface recommandé de l'arbre ne doit pas excéder 4 µm Ra. Aucune bavure ou défaut sur l'arbre ne doit être apparent.

CHANFREINS ET ANGLES

Diamètre de l'arbre Ød1 h9	Angle	Chanfrein C (+/-)
0,00 - 35,00	10° / 15°	2,00 (-0,25/-0,15)
36,00 - 50,00	10° / 15°	2,00 (-0,28/-0,18)
51,00 - 135,00	10° / 15°	2,00 (-0,30/-0,20)
136,00 - 200,00	10° / 15°	2,00 (-0,35/-0,25)

PRÉCONISATIONS DE MONTAGE





○ DIMENSIONS

Code article	Diamètre de l'arbre Ød1 h9	Diamètre extérieur ØD	Largeur $L1$	Largeur de positionnement $L2$	Diamètre d'alésage Øda max
130.010035	10,00	24,00	3,50	1,00	15,00
130.011035	11,00	26,00	3,50	1,00	17,00
130.012035	12,00	26,00	3,50	1,00	17,00
130.014040	14,00	30,00	4,00	1,00	21,00
130.015040	15,00	30,00	4,00	1,00	21,00
130.016040	16,00	32,00	4,00	1,00	23,00
130.017040	17,00	32,00	4,00	1,00	23,00
130.018040	18,00	33,00	4,00	1,00	24,00
130.020040	20,00	35,00	4,00	1,00	26,00
130.022040	22,00	40,00	4,00	1,00	28,00
130.024040	24,00	40,00	4,00	1,00	30,00
130.025040	25,00	40,00	4,00	1,00	31,00
130.026040	26,00	40,00	4,00	1,00	31,00
130.028040	28,00	43,00	4,00	1,00	32,00
130.030045	30,00	47,00	4,50	1,00	34,00
130.032045	32,00	49,00	4,50	1,00	37,00
130.035045	35,00	52,00	4,50	1,00	39,00
130.038045	38,00	55,00	4,50	1,00	42,00
130.040045	40,00	57,00	4,50	1,00	47,00
130.041045	41,00	57,00	4,50	1,00	48,00
130.042045	42,00	59,00	4,50	1,00	49,00
130.045045	45,00	62,00	4,50	1,00	52,00
130.048045	48,00	65,00	4,50	1,00	55,00
130.050055	50,00	70,00	5,50	1,00	58,00
130.052055	52,00	72,00	5,50	1,00	60,00
130.055055	55,00	75,00	5,50	1,00	63,00
130.058055	58,00	78,00	5,50	1,00	66,00
130.060055	60,00	80,00	5,50	1,00	68,00
130.062055	62,00	82,00	5,50	1,00	70,00
130.065055	65,00	85,00	5,50	1,00	73,00
130.068055	68,00	88,00	5,50	1,00	76,00
130.070055	70,00	90,00	5,50	1,00	78,00
130.072055	72,00	92,00	5,50	1,00	80,00
130.075055	75,00	95,00	5,50	1,00	83,00
130.078055	78,00	98,00	5,50	1,00	86,00
130.080055	80,00	100,00	5,50	1,00	88,00
130.085055	85,00	105,00	5,50	1,00	93,00
130.090055	90,00	110,00	5,50	1,00	98,00
130.095055	95,00	115,00	5,50	1,00	103,00
130.100055	100,00	120,00	5,50	1,00	108,00
130.105055	105,00	125,00	5,50	1,00	113,00
130.135065	135,00	159,00	6,50	1,00	145,00
130.225075	225,00	250,00	7,50	1,00	235,00