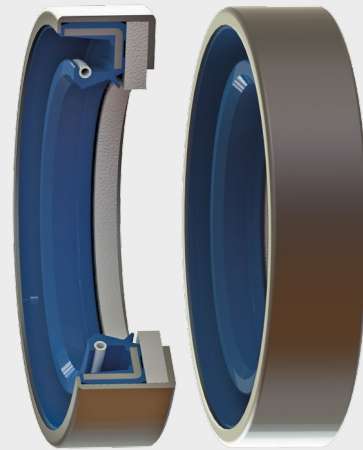


## JOINTS COMBI

# COMB1



### DESCRIPTION

Le profil COMB1 est un joint combi constitué d'une cage métallique, d'une bague d'étanchéité type TC-TCW, et d'un déflecteur anti-pollution en feutre ou en mousse polyuréthane.

### AVANTAGES

Longévité importante  
Vitesses de rotation modérées / élevées  
Faibles déplacements axiaux

### APPLICATIONS

Agriculture  
Transmissions  
Rotations à forte pollution

### MATÉRIAUX

#### Elastomère

NBR 70 - 75 Shore A

#### Déflecteur

Feutre

Mousse PU

#### Cage métallique

Acier - AISI 1010

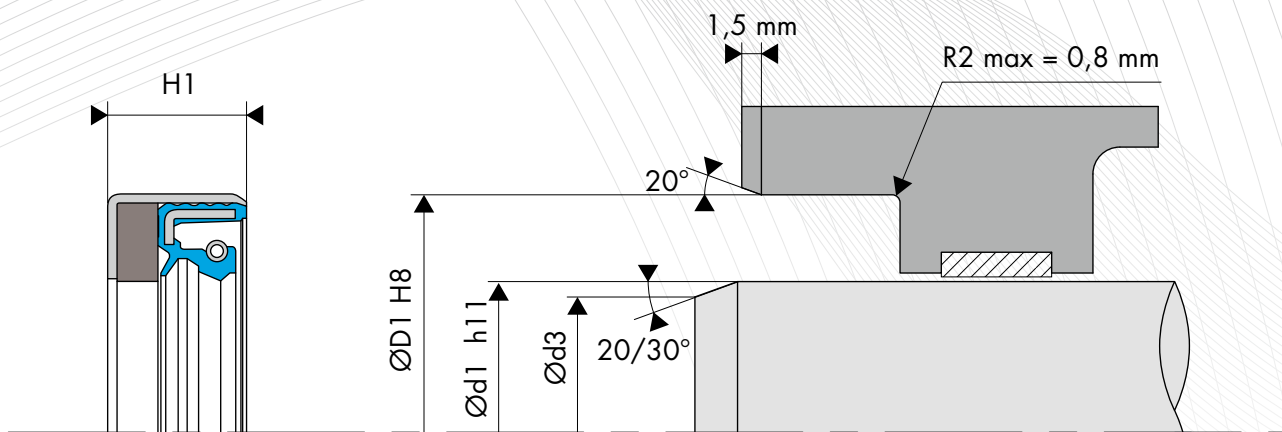
#### Ressort

Acier - AISI 1070 - 1090

### DONNÉES TECHNIQUES

Données techniques	NBR 70 - 75 Shore A	FKM 70 - 75 Shore A	ACM 70 - 75 Shore A	HNBR 70 - 75 Shore A
Température	-30°C / +80°C	-20°C / +100°C	-25°C / +90°C	-30°C / +90°C
Vitesse	5 m/s	10 m/s	7 m/s	7 m/s
Pression	0,02 - 0,05 MPa	0,02 - 0,05 MPa	0,02 - 0,05 MPa	0,02 - 0,05 MPa
Déport axial accepté	Faible	Faible	Faible	Faible
Degré de pollution	Normal	Normal	Normal	Normal

Les données ci-dessus sont des valeurs maximum et ne peuvent être cumulées. Elles peuvent évoluer en fonction des matériaux utilisés.



## CONCEPTION DE L'ARBRE

### Dureté de l'arbre

Vitesse de rotation	Dureté en HRC
$v \leq 4,0$ m/s	45 HRC
$4,0 < v \leq 10,0$ m/s	55 HRC
$v > 10,0$ m/s	60 HRC

### Etats de surface

Ra *	0,2 à 0,8 $\mu\text{m}$
Rz	1,0 à 4,0 $\mu\text{m}$
Rmax	$\leq 6,3$ $\mu\text{m}$

\*Ra = 0,1  $\mu\text{m}$  pour les applications rigoureuses

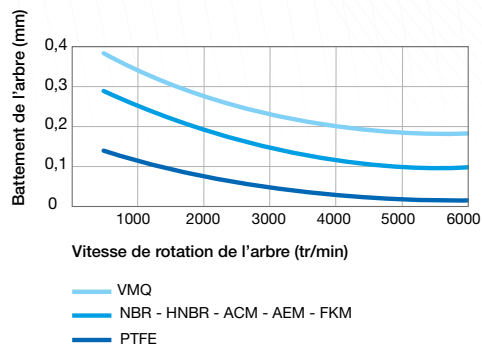
### Tolérance de l'arbre

Diamètre de l'arbre Ød1 (mm)	Tolérance h11 (mm)
$\text{Ød1} \leq 3,0$	-0,060 / 0
$3,0 < \text{Ød1} \leq 6,0$	-0,075 / 0
$6,0 < \text{Ød1} \leq 10,0$	-0,090 / 0
$10,0 < \text{Ød1} \leq 18,0$	-0,110 / 0
$18,0 < \text{Ød1} \leq 30,0$	-0,130 / 0
$30,0 < \text{Ød1} \leq 50,0$	-0,160 / 0
$50,0 < \text{Ød1} \leq 80,0$	-0,190 / 0
$80,0 < \text{Ød1} \leq 120,0$	-0,220 / 0
$120,0 < \text{Ød1} \leq 180,0$	-0,250 / 0
$180,0 < \text{Ød1} \leq 250,0$	-0,290 / 0
$250,0 < \text{Ød1} \leq 315,0$	-0,320 / 0
$315,0 < \text{Ød1} \leq 400,0$	-0,360 / 0
$400,0 < \text{Ød1} \leq 500,0$	-0,400 / 0

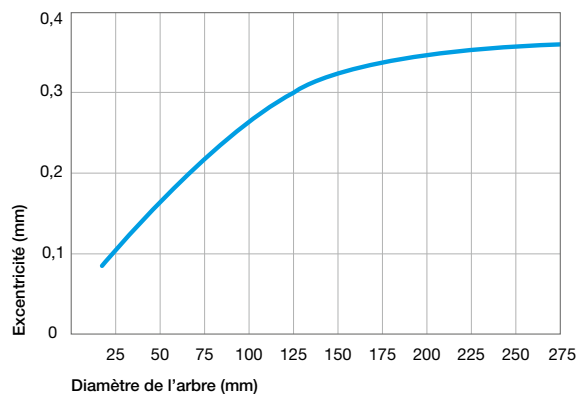
### Chanfrein

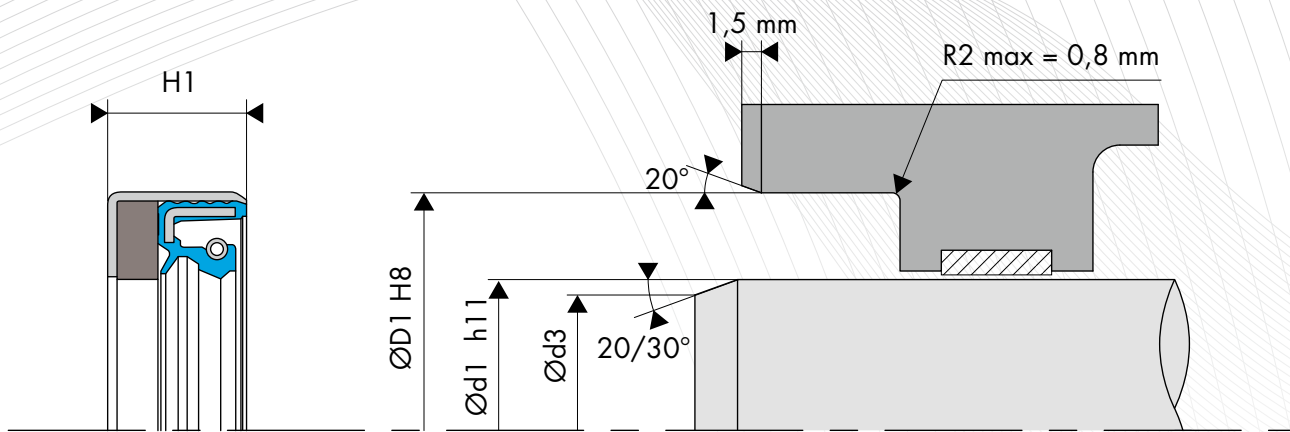
Diamètre de l'arbre Ød1 (mm)	Diamètre du chanfrein Ød3 (mm)
$\text{Ød1} \leq 10,0$	Ød1 - 1,50
$10,0 < \text{Ød1} \leq 20,0$	Ød1 - 2,00
$20,0 < \text{Ød1} \leq 30,0$	Ød1 - 2,50
$30,0 < \text{Ød1} \leq 40,0$	Ød1 - 3,00
$40,0 < \text{Ød1} \leq 50,0$	Ød1 - 3,50
$50,0 < \text{Ød1} \leq 70,0$	Ød1 - 4,00
$70,0 < \text{Ød1} \leq 95,0$	Ød1 - 4,50
$95,0 < \text{Ød1} \leq 130,0$	Ød1 - 5,50
$130,0 < \text{Ød1} \leq 240,0$	Ød1 - 7,00
$240,0 < \text{Ød1} \leq 315,0$	Ød1 - 11,00

### Battement de l'arbre



### Excentricité





## CONCEPTION DU LOGEMENT

### Etats de surface

Ra	0,8 à 3,2 $\mu\text{m}$
Rz	6,3 à 16,0 $\mu\text{m}$
Rmax	$\leq 16,0 \mu\text{m}$

### Chanfrein

Logement	20° (+/-5°) x 1,5 mm
----------	----------------------

### Tolérance du logement

Diamètre d'alésage $\text{ØD1}$ (mm)	Tolérance H8 (mm)
3,0 < $\text{ØD1}$ $\leq$ 6,0	0 / +0,018
6,0 < $\text{ØD1}$ $\leq$ 10,0	0 / +0,022
10,0 < $\text{ØD1}$ $\leq$ 18,0	0 / +0,027
18,0 < $\text{ØD1}$ $\leq$ 30,0	0 / +0,033
30,0 < $\text{ØD1}$ $\leq$ 50,0	0 / +0,039
50,0 < $\text{ØD1}$ $\leq$ 80,0	0 / +0,046
80,0 < $\text{ØD1}$ $\leq$ 120,0	0 / +0,054
120,0 < $\text{ØD1}$ $\leq$ 180,0	0 / +0,063
180,0 < $\text{ØD1}$ $\leq$ 250,0	0 / +0,072
250,0 < $\text{ØD1}$ $\leq$ 315,0	0 / +0,081
315,0 < $\text{ØD1}$ $\leq$ 400,0	0 / +0,089
400,0 < $\text{ØD1}$ $\leq$ 500,0	0 / +0,097
500,0 < $\text{ØD1}$ $\leq$ 630,0	0 / +0,110

## DIMENSIONS

Code article	Diamètre de l'arbre Ød1 h11	Diamètre d'alésage ØD1 H8	Hauteur du joint H1
COMB1 30x44x11	30,00	44,00	11,00
COMB1 35x50x10	35,00	50,00	10,00
COMB1 35x52x10	35,00	52,00	10,00
COMB1 35x52x16	35,00	52,00	16,00
COMB1 35x62x12	35,00	62,00	12,00
COMB1 35x72x12	35,00	72,00	12,00
COMB1 40x55x10	40,00	55,00	10,00
COMB1 40x58x10	40,00	58,00	10,00
COMB1 40x62x10	40,00	62,00	10,00
COMB1 42x62x14	42,00	62,00	14,00
COMB1 45x62x11	45,00	62,00	11,00
COMB1 45x65x12	45,00	65,00	12,00
COMB1 48x65x11	48,00	65,00	11,00
COMB1 48x74x13	48,00	74,00	13,00
COMB1 50x75x12	50,00	75,00	12,00
COMB1 55x72x12	55,00	72,00	12,00
COMB1 55x80x11	55,00	80,00	11,00
COMB1 60x80x12	60,00	80,00	12,00
COMB1 65x92x14	65,00	92,00	14,00
COMB1 65x98x15	65,00	98,00	15,00
COMB1 68x85x12	68,00	85,00	12,00
COMB1 75x102x14	75,00	102,00	14,00
COMB1 80x110x16	80,00	110,00	16,00
COMB1 85x110x16	85,00	110,00	16,00
COMB1 95x120x13	95,00	120,00	13,00
COMB1 100x130x16	100,00	130,00	16,00
COMB1 105x125x16	105,00	125,00	16,00
COMB1 105x130x12	105,00	130,00	12,00
COMB1 105x140x16	105,00	140,00	16,00
COMB1 110x130x12	110,00	130,00	12,00
COMB1 110x130x16	110,00	130,00	16,00
COMB1 110x150x16	110,00	150,00	16,00
COMB1 112x140x13,2	112,00	140,00	13,20
COMB1 120x150x15	120,00	150,00	15,00
COMB1 130x170x16	130,00	170,00	16,00
COMB1 145x170x16	145,00	170,00	16,00
COMB1 150x170x16	150,00	170,00	16,00
COMB1 155x176x16	155,00	176,00	16,00
COMB1 165x190x17	165,00	190,00	17,00
COMB1 170x190x15	170,00	190,00	15,00
COMB1 170x205x17	170,00	205,00	17,00
COMB1 180x205x17	180,00	205,00	17,00
COMB1 190x215x17	190,00	215,00	17,00
COMB1 190x220x20	190,00	220,00	20,00