

JOINTS CASSETTE

QLF

DESCRIPTION

Le profil QLF est un joint tournant modulaire constitué d'une bague d'étanchéité de type TC9 avec butée extérieure en élastomère, et d'un manchon d'usure métallique avec revêtement en élastomère. Il est possible de séparer les 2 éléments pour des questions de montage.

AVANTAGES

Montage des 2 éléments séparés si nécessaire

APPLICATIONS

Essieux
Pignons
Moyeux
Construction
Agriculture

MATÉRIAUX

Elastomère

ACM 70 - 75 Shore A
FKM 70 - 75 Shore A
HNBR 70 - 75 Shore A
NBR 70 - 75 Shore A

Cage métallique

Acier - AISI 1010
Acier inoxydable - AISI 304
Acier inoxydable - AISI 316

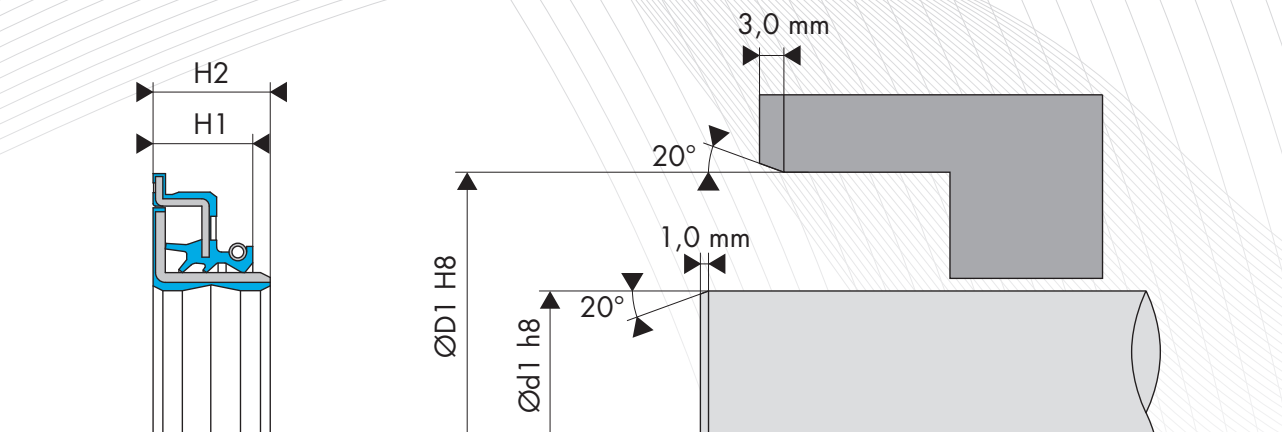
Ressort

Acier - AISI 1070 - 1090
Acier inoxydable - AISI 316

DONNÉES TECHNIQUES

Données techniques	NBR 70 - 75 Shore A	FKM 70 - 75 Shore A	ACM 70 - 75 Shore A	HNBR 70 - 75 Shore A
Température	-30°C / +80°C	-20°C / +120°C	-25°C / +110°C	-30°C / +110°C
Vitesse	5 m/s	7 m/s	6 m/s	6 m/s
Pression	0,02 - 0,05 MPa	0,02 - 0,05 MPa	0,02 - 0,05 MPa	0,02 - 0,05 MPa
Degré de pollution	Normal	Normal	Normal	Normal

Les données ci-dessus sont des valeurs maximum et ne peuvent être cumulées. Elles peuvent évoluer en fonction des matériaux utilisés.



RECOMMANDATIONS DE CONCEPTION

Dureté de l'arbre

Vitesse de rotation	Dureté en HRC
$v \leq 4,0$ m/s	45 HRC
$4,0 < v \leq 10,0$ m/s	55 HRC
$v > 10,0$ m/s	60 HRC

Tolérance de l'arbre

Diamètre de l'arbre Ød1 (mm)	Tolérance h8 (mm)
$\text{Ød1} \leq 3,0$	-0,014 / 0
$3,0 < \text{Ød1} \leq 6,0$	-0,018 / 0
$6,0 < \text{Ød1} \leq 10,0$	-0,022 / 0
$10,0 < \text{Ød1} \leq 18,0$	-0,027 / 0
$18,0 < \text{Ød1} \leq 30,0$	-0,033 / 0
$30,0 < \text{Ød1} \leq 50,0$	-0,039 / 0
$50,0 < \text{Ød1} \leq 80,0$	-0,046 / 0
$80,0 < \text{Ød1} \leq 120,0$	-0,054 / 0
$120,0 < \text{Ød1} \leq 180,0$	-0,063 / 0
$180,0 < \text{Ød1} \leq 250,0$	-0,072 / 0
$250,0 < \text{Ød1} \leq 315,0$	-0,081 / 0
$315,0 < \text{Ød1} \leq 400,0$	-0,089 / 0
$400,0 < \text{Ød1} \leq 500,0$	-0,097 / 0

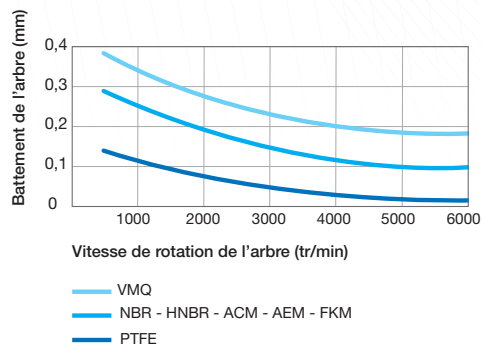
Tolérance du logement

Diamètre d'alésage ØD1 (mm)	Tolérance H8 (mm)
$3,0 < \text{ØD1} \leq 6,0$	0 / +0,018
$6,0 < \text{ØD1} \leq 10,0$	0 / +0,022
$10,0 < \text{ØD1} \leq 18,0$	0 / +0,027
$18,0 < \text{ØD1} \leq 30,0$	0 / +0,033
$30,0 < \text{ØD1} \leq 50,0$	0 / +0,039
$50,0 < \text{ØD1} \leq 80,0$	0 / +0,046
$80,0 < \text{ØD1} \leq 120,0$	0 / +0,054
$120,0 < \text{ØD1} \leq 180,0$	0 / +0,063
$180,0 < \text{ØD1} \leq 250,0$	0 / +0,072
$250,0 < \text{ØD1} \leq 315,0$	0 / +0,081
$315,0 < \text{ØD1} \leq 400,0$	0 / +0,089
$400,0 < \text{ØD1} \leq 500,0$	0 / +0,097
$500,0 < \text{ØD1} \leq 630,0$	0 / +0,110

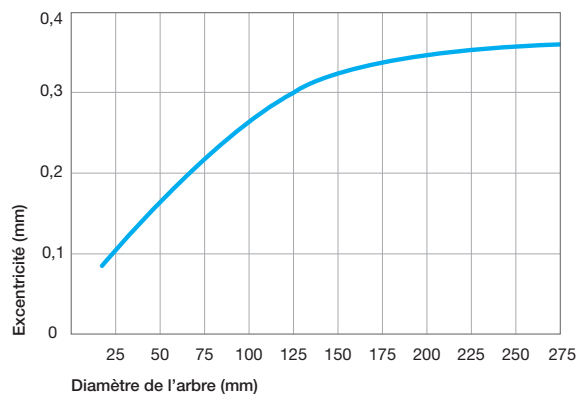
Etats de surface

Ra	0,8 à 3,2 µm
Rmax	10,0 à 16,0 µm

Battement de l'arbre



Excentricité



Chanfreins et rayons

Arbre	20° (+/-5°) x 3 mm
Logement	20° (+/-5°) x 1 mm