

## BAGUES D'ÉTANCHÉITÉ INVERSÉES OSB

### DESCRIPTION

Le profil OSB est une bague d'étanchéité inversée constituée d'une simple cage métallique intérieure avec revêtement en élastomère sur la partie externe, et d'une lèvre primaire d'étanchéité avec ressort intégré.

### AVANTAGES

Bonne rigidité radiale, en particuliers pour les grands diamètres

Bonne stabilité au montage, évitant les effets de rebond

Etanchéité aux fluides à faibles et fortes viscosités

Lèvre d'étanchéité primaire moderne avec de faibles forces radiales

Adapté pour moyeux rotatifs avec arbre fixe

### APPLICATIONS

Tous types d'applications rotatives

Moyeux rotatifs

Arbres fixes

### MATÉRIAUX

#### Elastomère

ACM 70 - 75 Shore A

EPDM 70 - 75 Shore A

FKM 70 - 75 Shore A

HNBR 70 - 75 Shore A

NBR 70 - 75 Shore A

#### Cage métallique

Acier - AISI 1010

Acier inoxydable - AISI 304

Acier inoxydable - AISI 316

#### Ressort

Acier - AISI 1070 - 1090

Acier inoxydable - AISI 316

### CONCEPTION DU JOINT

#### Tolérance du diamètre intérieur du joint ( $\varnothing d$ )

Diamètre de l'arbre $\varnothing d1$ (mm)	Cage métallique apparente	Revêtement en élastomère	Revêtement avec bossage
$\varnothing d1 \leq 50,0$	-0,20 / -0,10	-0,30 / -0,15	-0,40 / -0,20
$50,0 < \varnothing d1 \leq 80,0$	-0,23 / -0,13	-0,35 / -0,20	-0,45 / -0,25
$80,0 < \varnothing d1 \leq 120,0$	-0,25 / -0,15	-0,35 / -0,20	-0,45 / -0,25
$120,0 < \varnothing d1 \leq 180,0$	-0,28 / -0,18	-0,45 / -0,25	-0,55 / -0,30
$180,0 < \varnothing d1 \leq 300,0$	-0,30 / -0,20	-0,45 / -0,25	-0,55 / -0,30
$300,0 < \varnothing d1 \leq 500,0$	-0,35 / -0,23	-0,55 / -0,30	-0,65 / -0,35

#### Tolérance de circularité

Diamètre de l'arbre $\varnothing d1$ (mm)	Cage métallique apparente	Revêtement en élastomère
$\varnothing d1 \leq 50,0$	0,18	0,25
$50,0 < \varnothing d1 \leq 80,0$	0,25	0,35
$80,0 < \varnothing d1 \leq 120,0$	0,30	0,50
$120,0 < \varnothing d1 \leq 180,0$	0,40	0,65
$180,0 < \varnothing d1 \leq 300,0$	0,25% du diamètre intérieur	0,80
$300,0 < \varnothing d1 \leq 500,0$	0,25% du diamètre intérieur	1,00

#### Tolérance du diamètre extérieur du joint ( $\varnothing D$ )

Libre et sans contrainte, le diamètre extérieur de la lèvre d'étanchéité est toujours plus grand que le diamètre du moyeu rotatif. Le pré-serrage ou l'interférence désigne la différence entre ces deux valeurs. En fonction du diamètre du moyeu, on peut considérer de manière générale que le diamètre de la lèvre d'étanchéité est supérieur entre 0,8 et 3,5 mm.

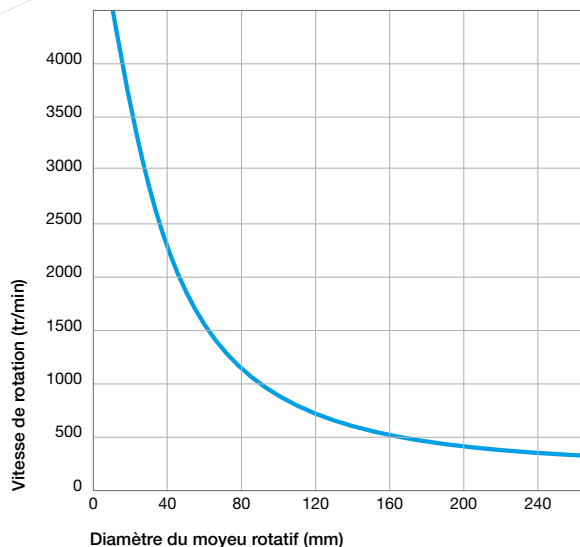
#### Rainures de refoulement

Sens horaire	Sens anti-horaire	Bi-directionnel
R	L	HO

D'autres types de rainures de refoulement sont réalisables selon vos spécifications, veuillez contacter nos experts.

## DONNÉES TECHNIQUES

### Vitesse



Calcul de la vitesse linéaire :

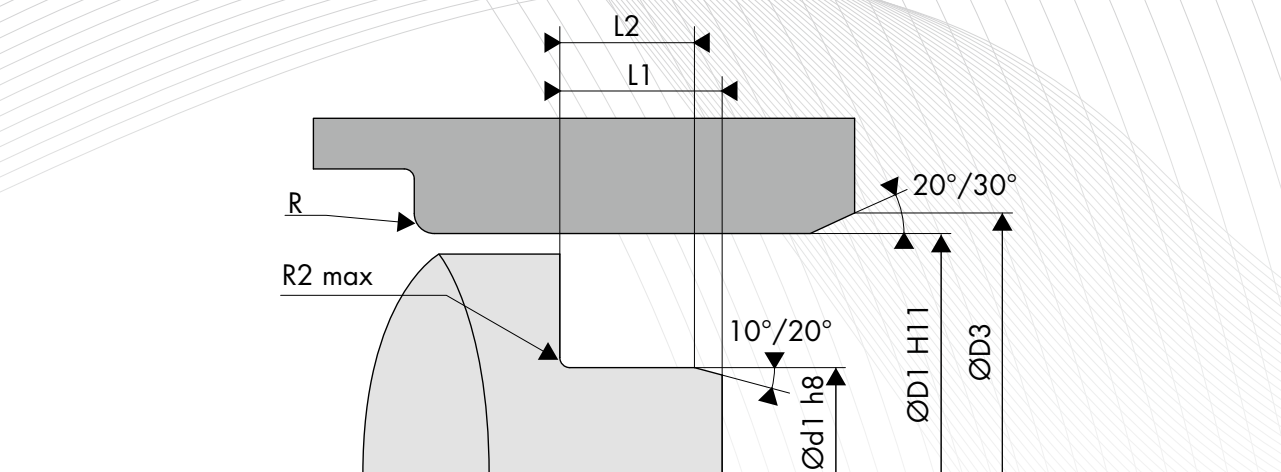
$$v \text{ (m/s)} = \frac{[\text{Ø moyeu rotatif (mm)} \times \text{vitesse (tr/min)} \times \pi]}{60.000}$$

### Pression

Les bagues d'étanchéité inversées sont généralement utilisées sans pression, voire pour des pressions comprises entre 0,02 et 0,05 MPa maximum.

### Température / Fluides en contact

Fluides en contact		Température maxi en fonction des matériaux						
		ACM	AEM	EPDM	FKM	HNBR	NBR	VMQ
Huiles minérales	Huiles pour moteurs	+130°C	+130°C	-	+170°C	+130°C	+100°C	+150°C
	Huiles pour boîtes de vitesse	+120°C	+130°C	-	+150°C	+110°C	+80°C	+130°C
	Huiles pour engrenages hypoides	+120°C	+130°C	-	+150°C	+110°C	+80°C	-
	Huiles ATF	+120°C	+130°C	-	+170°C	+130°C	+100°C	-
	Huiles hydrauliques	+120°C	+130°C	-	+150°C	+130°C	+90°C	-
	Graisses	-	+130°C	-	-	+100°C	+90°C	-
Fluides difficilement inflammables	Groupe HFA - Emulsion avec plus de 80% d'eau	-	-	-	-	+70°C	+70°C	+60°C
	Groupe HFB - Solution inverse (eau dans l'huile)	-	-	-	-	+70°C	+70°C	+60°C
	Groupe HFC - Solutions aqueuses de polymères	-	-	+60°C	-	+70°C	+70°C	-
	Groupe HFD - Fluides de synthèse sans eau	-	-	-	+150°C	-	-	-
Autres fluides	Fuel de chauffage EL + L	-	-	-	-	+100°C	+90°C	-
	Air	+150°C	+150°C	+150°C	+200°C	+130°C	+100°C	+200°C
	Eau	-	-	+150°C	+100°C	+100°C	+90°C	-
	Eau lessivelle	-	-	+130°C	+100°C	+100°C	+90°C	-
Plage de température	Min.	-25°C	-40°C	-45°C	-20°C	-30°C	-30°C	-60°C
	Max.	+150°C	+150°C	+150°C	+200°C	+150°C	+100°C	+200°C



## CONCEPTION DE L'ARBRE FIXE

### Etats de surface

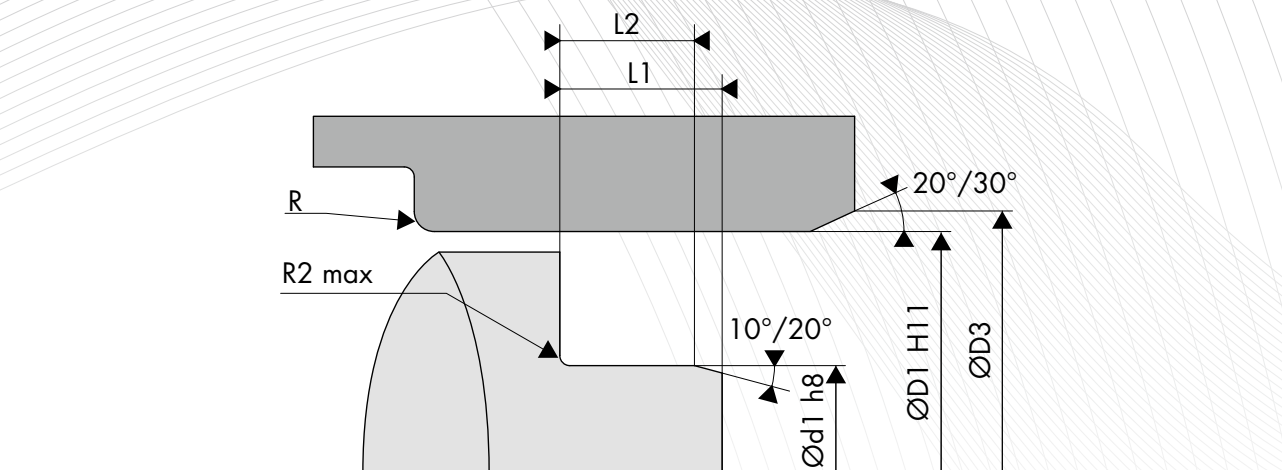
Ra	0,8 à 3,2 $\mu\text{m}$
Rz	6,3 à 16,0 $\mu\text{m}$
Rmax	$\leq 16,0 \mu\text{m}$

### Tolérance de l'arbre fixe

Diamètre de l'arbre $\text{Ød1}$ (mm)	Tolérance $h8$ (mm)
$3,0 < \text{Ød1} \leq 6,0$	-0,018 / 0
$6,0 < \text{Ød1} \leq 10,0$	-0,022 / 0
$10,0 < \text{Ød1} \leq 18,0$	-0,027 / 0
$18,0 < \text{Ød1} \leq 30,0$	-0,033 / 0
$30,0 < \text{Ød1} \leq 50,0$	-0,039 / 0
$50,0 < \text{Ød1} \leq 80,0$	-0,046 / 0
$80,0 < \text{Ød1} \leq 120,0$	-0,054 / 0
$120,0 < \text{Ød1} \leq 180,0$	-0,063 / 0
$180,0 < \text{Ød1} \leq 250,0$	-0,072 / 0
$250,0 < \text{Ød1} \leq 315,0$	-0,081 / 0
$315,0 < \text{Ød1} \leq 400,0$	-0,089 / 0
$400,0 < \text{Ød1} \leq 500,0$	-0,097 / 0

### Largeur et rayon de l'arbre fixe

Hauteur $H1$ (mm)	Largeur		Rayon $R2 \text{ max}$ (mm)
	$L2 \text{ min}$ ( $H1 \times 0,85$ )	$L1 \text{ min}$ ( $H1 + 0,3$ )	
7,00	5,95	7,30	0,50
8,00	6,80	8,30	
10,00	8,50	10,30	
12,00	10,30	12,30	
15,00	12,75	15,30	0,70
20,00	17,00	20,30	



## CONCEPTION DU MOYEU ROTATIF

### Dureté du moyeu rotatif

Vitesse de rotation	Dureté en HRC
$v \leq 4,0$ m/s	45 HRC
$4,0 < v \leq 10,0$ m/s	55 HRC
$v > 10,0$ m/s	60 HRC

### Etats de surface

Ra *	0,2 à 0,8 $\mu\text{m}$
Rz	1,0 à 4,0 $\mu\text{m}$
Rmax	$\leq 6,3$ $\mu\text{m}$

\*Ra = 0,1  $\mu\text{m}$  pour les applications rigoureuses

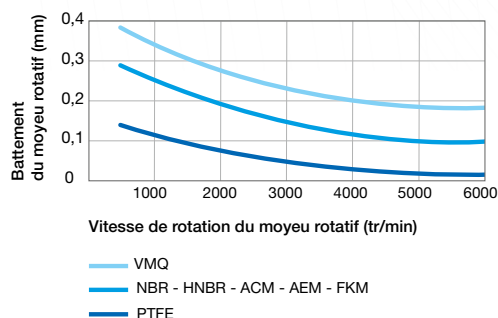
### Tolérance du moyeu rotatif

Diamètre du moyeu rotatif ØD1 (mm)	Tolérance H11 (mm)
$3,0 < \text{ØD1} \leq 6,0$	0 / +0,075
$6,0 < \text{ØD1} \leq 10,0$	0 / +0,090
$10,0 < \text{ØD1} \leq 18,0$	0 / +0,110
$18,0 < \text{ØD1} \leq 30,0$	0 / +0,130
$30,0 < \text{ØD1} \leq 50,0$	0 / +0,160
$50,0 < \text{ØD1} \leq 80,0$	0 / +0,190
$80,0 < \text{ØD1} \leq 120,0$	0 / +0,220
$120,0 < \text{ØD1} \leq 180,0$	0 / +0,250
$180,0 < \text{ØD1} \leq 250,0$	0 / +0,290
$250,0 < \text{ØD1} \leq 315,0$	0 / +0,320
$315,0 < \text{ØD1} \leq 400,0$	0 / +0,360
$400,0 < \text{ØD1} \leq 500,0$	0 / +0,400

### Chanfrein et rayon

Diamètre du moyeu rotatif ØD1 (mm)	Diamètre du chanfrein ØD3 (mm)	Rayon R (mm)
$\text{ØD1} \leq 10,0$	$\text{ØD1} + 1,50$	2,00
$10,0 < \text{ØD1} \leq 20,0$	$\text{ØD1} + 2,00$	2,00
$20,0 < \text{ØD1} \leq 30,0$	$\text{ØD1} + 2,50$	3,00
$30,0 < \text{ØD1} \leq 40,0$	$\text{ØD1} + 3,00$	3,00
$40,0 < \text{ØD1} \leq 50,0$	$\text{ØD1} + 3,50$	4,00
$50,0 < \text{ØD1} \leq 70,0$	$\text{ØD1} + 4,00$	4,00
$70,0 < \text{ØD1} \leq 95,0$	$\text{ØD1} + 4,50$	5,00
$95,0 < \text{ØD1} \leq 130,0$	$\text{ØD1} + 5,50$	6,00
$130,0 < \text{ØD1} \leq 240,0$	$\text{ØD1} + 7,00$	8,00
$240,0 < \text{ØD1} \leq 500,0$	$\text{ØD1} + 11,00$	12,00

### Battement du moyeu rotatif



### Excentricité

