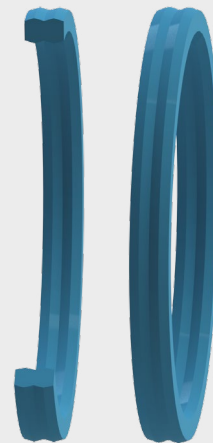


JOINTS STATIQUES BECA 014



DESCRIPTION

Le profil BECA 014 est un joint statique réalisé en polyuréthane. Il offre une solution alternative face à l'association d'un joint torique (vissage possible lors du montage) avec une bague anti-extrusion (positionnement pas toujours optimal).

AVANTAGES

Excellente résistance face au vissage
Montage facile
Excellente résistance à l'extrusion

APPLICATIONS

Hydraulique mobile
Presses à injecter
Presses
Vérins standard

MATÉRIAUX

PU 93 Shore A - Bleu
PU 96 Shore A - Bleu
PU Haute temp. 96 Shore A - Beige

D'autres qualités de matériaux sont disponibles, veuillez contacter nos experts.

DONNÉES TECHNIQUES

Température	-30°C / +110°C selon la matériau choisi
Pression	50 MPa
Vitesse	0,5 m/s
Fluides en contact	Huiles hydrauliques minérales

Les données ci-dessus sont des valeurs maximum et ne peuvent être cumulées. Elles peuvent évoluer en fonction des matériaux utilisés.

JEUX D'EXTRUSION PRÉFÉRENTIELS

Les tolérances mécaniques ci-dessous sont recommandées pour un fonctionnement optimisé :

Diamètre d'alésage : H8

Diamètre de gorge : g6

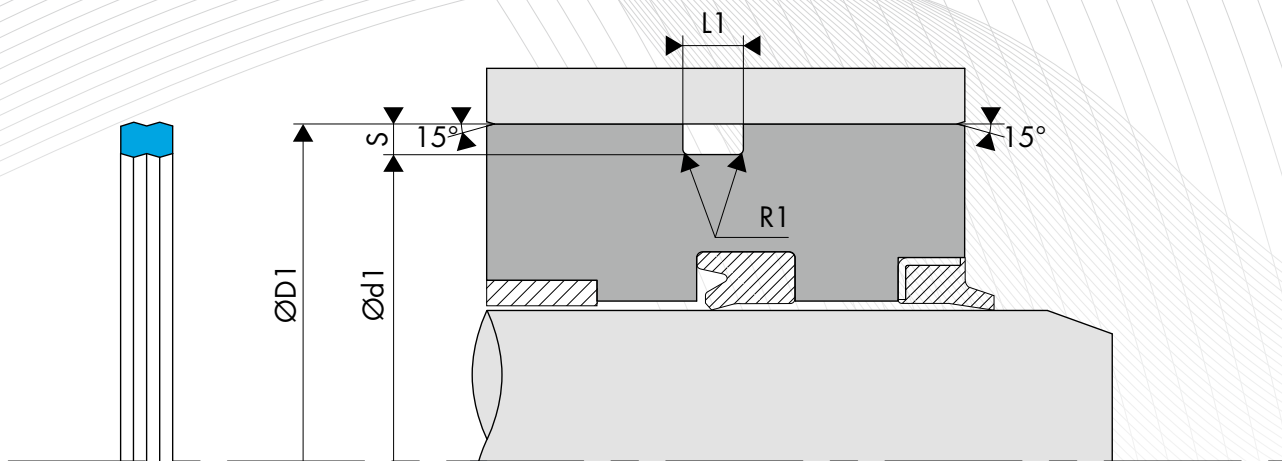
De par la forme du joint et la nature du matériau du joint, un jeu radial d'extrusion F/2 à 0,20 mm est acceptable.

ÉTATS DE SURFACE

En radial statique	Ra μm	Rt μm	Rz μm
Surface de contact	$\leq 1,6 \mu\text{m}$	$\leq 10,0 \mu\text{m}$	$\leq 6,3 \mu\text{m}$
Surface de fond de gorge	$\leq 3,2 \mu\text{m}$	$\leq 16,0 \mu\text{m}$	$\leq 6,3 \mu\text{m}$
Flans de gorge	$\leq 3,2 \mu\text{m}$	$\leq 16,0 \mu\text{m}$	$\leq 6,3 \mu\text{m}$

CHANFREINS ET RAYONS

Section radiale S	Chanfrein et angle C x °
$\leq 3,00 \text{ mm}$	3 x 15°
$> 3,00 \text{ mm}$	5 x 15°



DIMENSIONS

Code article	Diamètre d'alésage ØD1 H8	Diamètre de gorge Ød1 h9	Largeur de gorge L1 0/+0,20	Rayon R1
014.0060042	6,00	4,60	2,40	0,30
014.0100073	10,00	7,60	3,60	0,30
014.0110082	11,00	8,60	2,60	0,30
014.0120093	12,00	9,60	3,60	0,30
014.0130093	13,80	9,20	3,10	0,30
014.0150123	15,00	12,60	3,60	0,30
014.0150133	15,50	13,10	3,60	0,30
014.0160133	16,00	13,60	3,60	0,30
014.0160123	16,60	12,00	3,10	0,30
014.0170142	17,00	14,60	2,60	0,30
014.0170143	17,00	14,60	3,60	0,30
014.0170152	17,50	15,10	2,60	0,30
014.0170153	17,50	15,10	3,60	0,30
014.0180145	18,00	14,00	5,80	0,30
014.0180153	18,00	15,60	3,60	0,30
014.0190154	19,00	15,60	4,40	0,30
014.0190153	19,00	15,60	3,60	0,30
014.0190162	19,00	16,60	2,60	0,30
014.0190163	19,00	16,60	3,60	0,30
014.0200165	20,00	16,00	5,80	0,30
014.0200164	20,00	16,60	4,40	0,30
014.0200163	20,00	16,60	3,60	0,30
014.0200173	20,00	17,60	3,60	0,30
014.0200175	20,50	17,20	5,00	0,30
014.0210174	21,00	17,60	4,40	0,30
014.0210183	21,00	18,60	3,60	0,30
014.0210184	21,50	18,10	4,40	0,30
014.0210192	21,50	19,10	2,60	0,30
014.0220193	22,00	19,60	3,60	0,30
014.0230194	23,00	19,60	4,40	0,30
014.0230203	23,00	20,60	3,60	0,30
014.0240204	24,00	20,00	4,80	0,30
014.0240213	24,00	21,60	3,60	0,30
014.0260224	26,00	22,00	4,40	0,30
014.0260225	26,80	22,00	5,40	0,30
014.0280235	28,00	23,80	5,30	0,30
014.0280253	28,60	25,60	3,60	0,30
014.0300254	30,00	25,10	4,40	0,30
014.0300255	30,00	25,40	5,40	0,30
014.0310265	31,00	26,40	5,00	0,30
014.0320275	32,00	27,40	5,40	0,30
014.0330201	33,00	20,00	15,60	0,60
014.0340285	34,00	28,40	5,30	0,30
014.0340313	34,00	31,10	3,60	0,30

Code article	Diamètre d'alésage ØD1 H8	Diamètre de gorge Ød1 h9	Largeur de gorge L1 0/+0,20	Rayon R1
014.0350305	35,00	30,40	5,00	0,30
014.3550305	35,50	30,90	5,00	0,30
014.0360326	36,00	32,00	6,20	0,30
014.0380325	38,00	32,40	5,30	0,30
014.0403525	40,00	35,20	5,40	0,30
014.0403545	40,00	35,40	5,40	0,30
014.0420386	42,80	38,00	6,80	0,30
014.0430376	43,40	37,80	6,20	0,30
014.0450359	45,00	35,80	9,70	0,30
014.0450405	45,00	40,00	5,40	0,30
014.0500409	50,00	40,80	9,70	0,60
014.0500435	50,00	43,80	5,60	0,30
014.0500446	50,00	44,60	6,20	0,30
014.0500455	50,00	45,40	5,40	0,30
014.0500453	50,00	45,40	3,90	0,30
014.0550459	55,00	45,80	9,80	0,30
014.0550496	55,00	49,60	6,20	0,30
014.0550495	55,00	49,90	5,30	0,30
014.0550506	55,00	50,00	6,70	0,30
014.0550513	55,00	51,00	3,60	0,30
014.0570524	57,00	52,20	4,10	0,30
014.0580509	58,00	50,00	9,00	0,30
014.0600509	60,00	50,80	9,70	0,60
014.0600545	60,00	54,40	5,80	0,30
014.0600546	60,00	54,60	6,20	0,30
014.0630539	63,00	53,80	9,70	0,30
014.0630566	63,00	56,60	6,40	0,30
014.0630574	63,00	57,40	4,80	0,30
014.0630576	63,00	57,60	6,20	0,30
014.0630585	63,00	58,40	5,40	0,30
014.0650595	65,00	59,40	5,00	0,30
014.0650596	65,00	59,60	6,20	0,30
014.0650605	65,00	60,00	5,00	0,30
014.0680625	68,00	62,70	5,00	0,30
014.0690653	69,60	65,00	3,90	0,30
014.0700655	70,00	65,00	5,00	0,30
014.0700666	70,00	66,40	6,20	0,30
014.0720665	72,00	66,40	5,00	0,30
014.0730705	73,50	70,00	5,00	0,30
014.0740703	74,60	70,00	3,80	0,30
014.0750659	75,00	65,80	9,70	0,60
014.0750695	75,00	69,40	5,30	0,30
014.0750696	75,00	69,60	6,20	0,40
014.0760724	76,60	72,00	4,80	0,30

Code article	Diamètre d'alésage ØD1 H8	Diamètre de gorge Ød1 h9	Largeur de gorge L1 0/+0,20	Rayon R1
014.0770706	77,00	70,80	6,20	0,30
014.0780735	78,00	73,00	5,00	0,30
014.0800709	80,00	70,80	9,00	0,60
014.0807089	80,00	70,80	9,70	0,60
014.0807366	80,00	73,60	6,40	0,30
014.0807386	80,00	73,80	6,90	0,30
014.0800745	80,00	74,40	5,30	0,30
014.0800755	80,00	75,40	5,40	0,30
014.0800763	80,00	76,00	3,60	0,30
014.0850795	85,00	79,40	5,30	0,30
014.0850803	85,10	80,50	3,90	0,30
014.0900819	90,00	81,40	9,00	0,30
014.0900836	90,00	83,00	6,50	0,30
014.0900844	90,00	84,40	4,80	0,30
014.0930875	93,00	87,40	5,30	0,30
014.0950896	95,00	89,40	6,20	0,30
014.0970914	97,00	91,40	4,80	0,30
014.1000909	100,00	90,80	9,70	0,30
014.1000919	100,00	91,40	9,00	0,30
014.1000918	100,00	91,60	8,60	0,30
014.1000936	100,00	93,80	6,90	0,30
014.1020956	102,00	95,80	6,20	0,30
014.1050969	105,00	96,40	9,00	0,30
014.1101009	110,00	100,80	9,70	0,60
014.1101019	110,00	101,40	9,00	0,30
014.1141076	114,00	107,80	6,20	0,30
014.1151068	115,00	106,60	8,60	0,60
014.1251159	125,00	115,80	9,70	0,60

Code article	Diamètre d'alésage ØD1 H8	Diamètre de gorge Ød1 h9	Largeur de gorge L1 0/+0,20	Rayon R1
014.1251169	125,00	116,40	9,00	0,30
014.1251168	125,00	116,60	8,60	0,30
014.1401281	140,00	128,40	12,30	0,60
014.1401309	140,00	130,80	9,70	0,60
014.1401318	140,00	131,60	8,60	0,30
014.1501381	150,00	138,40	12,30	0,60
014.1501409	150,00	140,80	9,70	0,60
014.1501418	150,00	141,60	8,60	0,30
014.1601481	160,00	148,40	12,30	0,60
014.1601509	160,00	150,80	9,70	0,60
014.1651531	165,00	153,40	12,30	0,60
014.1651559	165,00	155,80	9,70	0,60
014.1651568	165,00	156,60	8,60	0,30
014.1701581	170,00	158,40	12,30	0,60
014.1701609	170,00	160,80	9,70	0,60
014.1801681	180,00	168,40	12,30	0,60
014.1801709	180,00	170,80	9,70	0,60
014.1801718	180,00	171,60	8,60	0,30
014.1901781	190,00	178,40	12,30	0,60
014.2001881	200,00	188,40	12,30	0,60
014.2001909	200,00	190,80	9,70	0,60
014.2001918	200,00	191,60	8,60	0,30
014.2252131	225,00	213,00	10,90	0,60
014.2502381	250,00	238,00	10,90	0,60
014.2502382	250,00	238,40	12,30	0,60
014.2502409	250,00	240,80	9,70	0,60
014.2702581	270,00	258,40	12,30	0,60
014.2802681	280,00	268,00	10,90	0,60

D'autres dimensions intermédiaires peuvent être fournies.

