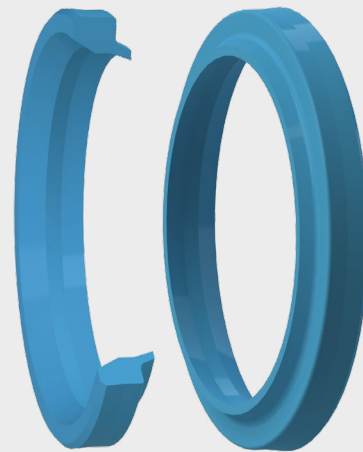


JOINTS RACLEURS BECA 464



DESCRIPTION

Le profil BECA 464 est un joint racleur simple effet constitué d'une lèvre racleuse réalisée en polyuréthane et dont le talon est biaisé.

AVANTAGES

Excellente résistance à l'abrasion et à l'usure

Montage facile par déformation

APPLICATIONS

Amortisseurs

Vérins standard

MATÉRIAUX

PU 93 Shore A - Bleu

PU 96 Shore A - Bleu

PU Haute temp. 96 Shore A - Beige

D'autres qualités de matériaux sont disponibles, veuillez contacter nos experts.

DONNÉES TECHNIQUES

Température	-30°C / +110°C
Vitesse	1 m/s
Fluides en contact	Air lubrifié Air sans huile Gaz non agressifs

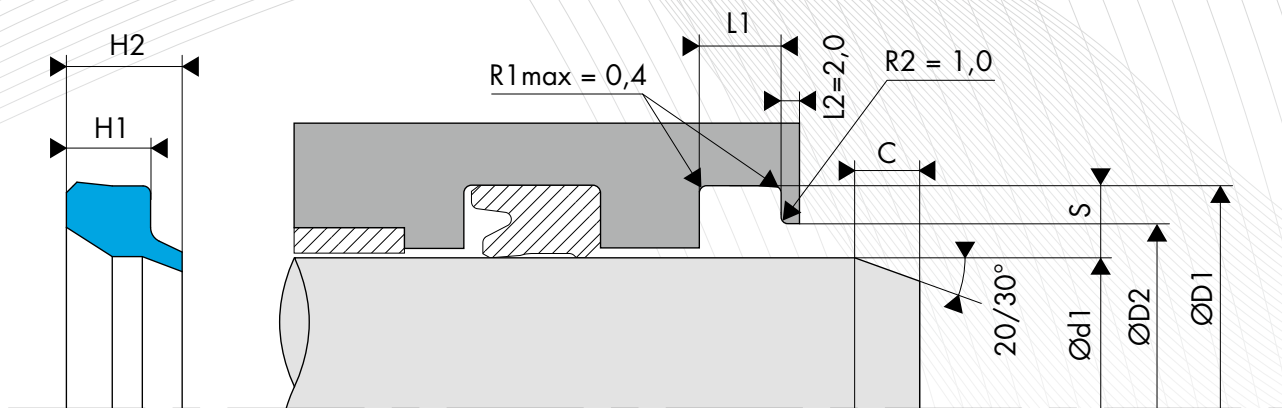
Les données ci-dessus sont des valeurs maximum et ne peuvent être cumulées. Elles peuvent évoluer en fonction des matériaux utilisés.

ÉTATS DE SURFACE

Rugosité	Surface dynamique	Surface statique	Flans de gorge
Ra	0,1 - 0,4 µm	≤ 1,6 µm	≤ 3,2 µm
Rz	0,63 - 2,5 µm	≤ 6,3 µm	≤ 10,0 µm
Rmax	1,0 - 4,0 µm	≤ 10,0 µm	≤ 16,0 µm

CHANFREIN

La longueur ainsi que l'angle du chanfrein sont déterminés en fonction du joint de tige.



○ DIMENSIONS

Code article	Diamètre de tige Ød1 f8/h9	Diamètre de gorge ØD1 H9	Diamètre d'alésage ØD2 H11	Largeur de gorge L1 0/+0,20	Hauteur du joint H2
464.3016022	16,00	22,00	18,50	4,00	5,30
464.3018024	18,00	24,00	20,50	4,00	5,30
464.3020026	20,00	26,00	22,50	4,00	5,30
464.3022028	22,00	28,00	24,50	4,00	5,30
464.3025033	25,00	33,00	28,00	5,00	6,40
464.3028036	28,00	36,00	31,00	5,00	6,40
464.0300404	30,00	40,00	35,00	4,00	8,00
464.3032040	32,00	40,00	35,00	5,00	6,40
464.3036044	36,00	44,00	39,00	5,00	6,40
464.3040048	40,00	48,00	43,00	5,00	6,40
464.3045053	45,00	53,00	48,00	5,00	6,40
464.3050058	50,00	58,00	53,00	5,00	6,40
464.3056066	56,00	66,00	59,00	6,00	7,30
464.3060068	60,00	68,00	63,00	5,00	6,70
464.3063073	63,00	73,00	66,00	6,00	7,30
464.3070080	70,00	80,00	73,00	6,00	7,30
464.3075083	75,00	83,00	78,00	5,00	6,70
464.3080090	80,00	90,00	83,00	6,00	7,30
464.3090098	90,00	98,00	93,00	5,00	6,70
464.3090100	90,00	100,00	93,00	6,00	7,30
464.3100115	100,00	115,00	104,00	8,50	10,30
464.3105113	105,00	113,00	102,00	5,00	6,70
464.3110125	110,00	125,00	114,00	8,50	10,30