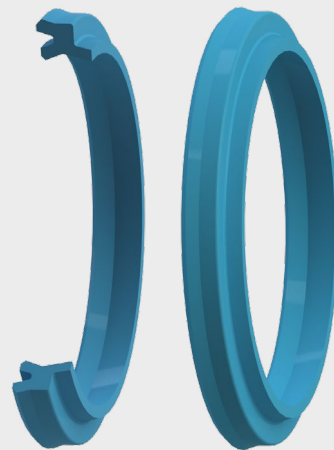


JOINTS RACLEURS BECA 455



DESCRIPTION

Le profil BECA 455 est un joint racleur double effet constitué de deux lèvres racleuses réalisées en polyuréthane.

AVANTAGES

Excellente résistance à l'abrasion et à l'usure

Bon effet de raclage en interne comme en externe

Montage facile par déformation

APPLICATIONS

Amortisseurs

Vérins standard

MATÉRIAUX

PU 93 Shore A - Bleu

PU 96 Shore A - Bleu

PU Haute temp. 96 Shore A - Beige

D'autres qualités de matériaux sont disponibles, veuillez contacter nos experts.

DONNÉES TECHNIQUES

Température	-30°C / +110°C
Vitesse	1 m/s
Fluides en contact	Air lubrifié Air sans huile Gaz non agressifs

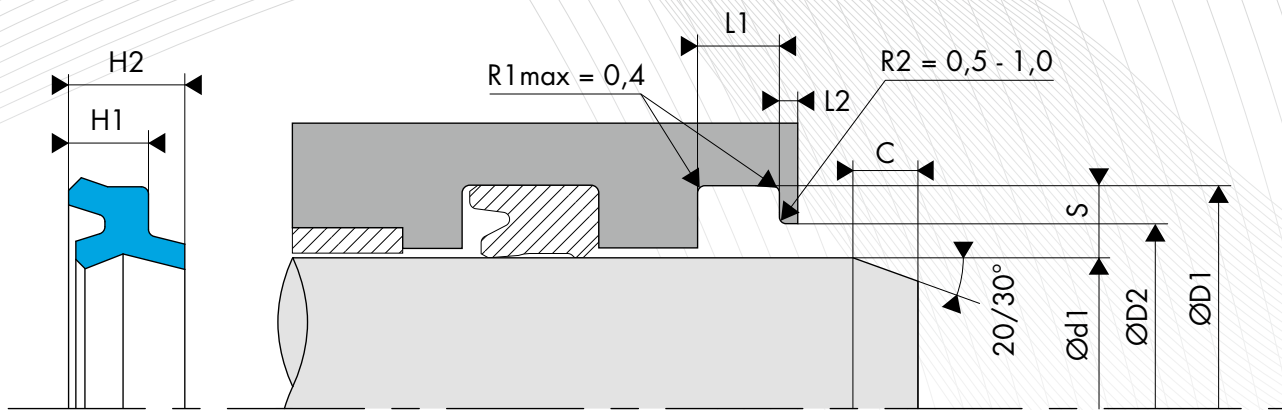
Les données ci-dessus sont des valeurs maximum et ne peuvent être cumulées. Elles peuvent évoluer en fonction des matériaux utilisés.

ÉTATS DE SURFACE

Rugosité	Surface dynamique	Surface statique	Flans de gorge
Ra	0,1 - 0,4 µm	≤ 1,6 µm	≤ 3,2 µm
Rz	0,63 - 2,5 µm	≤ 6,3 µm	≤ 10,0 µm
Rmax	1,0 - 4,0 µm	≤ 10,0 µm	≤ 16,0 µm

CHANFREIN

La longueur ainsi que l'angle du chanfrein sont déterminés en fonction du joint de tige.



○ DIMENSIONS

Code article	Diamètre de tige Ød1 f8/h9	Diamètre de gorge ØD1 H9	Diamètre d'alésage ØD2 H11	Largeur de gorge L1 0/+0,20	Hauteur du joint H2	Largeur d'épaulement L2 min
455.0120183	12,00	18,00	14,50	3,60	4,80	2,00
455.0140224	14,00	22,00	18,50	4,50	6,00	2,00
455.0180243	18,00	24,00	20,50	3,60	4,80	2,00
455.0180264	18,00	26,00	22,50	4,50	6,00	2,00
455.0190264	19,00	26,00	22,50	4,50	6,00	2,00
455.0200284	20,00	28,00	24,50	4,50	6,00	2,00
455.0200285	20,00	28,00	24,50	5,00	6,80	2,00
455.0200306	20,00	30,00	26,50	6,00	7,50	2,00
455.0220283	22,00	28,00	24,50	3,60	4,80	2,00
455.0250313	25,00	31,00	27,50	3,60	4,80	2,00
455.0250334	25,00	33,00	29,50	4,50	6,00	2,00
455.0280364	28,00	36,00	31,00	4,50	6,00	2,00
455.0300384	30,00	38,00	33,00	4,50	5,80	2,00
455.0300385	30,00	38,00	33,00	5,00	6,50	2,00
455.0320404	32,00	40,00	35,00	4,50	5,80	2,00
455.0320405	32,00	40,00	35,00	5,00	6,50	2,00
455.0350435	35,00	43,00	38,00	5,00	6,50	2,00
455.0360444	36,00	44,00	39,00	4,50	5,80	2,00
455.0360445	36,00	44,00	39,00	5,00	6,80	2,00
455.0400484	40,00	48,00	43,00	4,50	5,80	2,00
455.0400485	40,00	48,00	43,00	5,00	6,50	2,00
455.0400505	40,00	50,00	45,00	5,00	6,50	2,00
455.0420514	42,00	51,00	46,00	4,60	6,00	2,00
455.0450534	45,00	53,00	48,00	4,50	5,80	2,00
455.0450535	45,00	53,00	48,00	5,00	6,50	2,00
455.0450555	45,00	55,00	50,00	5,00	6,80	2,00
455.0500585	50,00	58,00	53,00	5,00	6,50	2,00
455.0500605	50,00	60,00	53,00	5,00	6,80	2,00
455.0530615	53,00	61,00	54,00	5,00	6,50	2,00
455.0550635	55,00	63,00	56,00	5,00	6,50	2,00
455.0550655	55,00	65,00	58,00	5,00	6,80	2,00
455.0560665	56,00	66,00	59,00	5,30	6,80	2,00
455.0600685	60,00	68,00	61,00	5,00	6,50	2,00
455.0600705	60,00	70,00	63,00	5,00	6,80	2,00
455.0630715	63,00	71,00	64,00	5,00	6,50	2,00
455.0650735	65,00	73,00	66,00	5,00	6,50	2,00
455.0650755	65,00	75,00	68,00	5,00	6,80	2,00
455.0700805	70,00	80,00	73,00	5,00	6,80	2,00
455.0700806	70,00	80,00	73,00	6,00	8,00	2,00
455.0750856	75,00	85,00	78,00	6,00	8,00	2,00
455.0750877	75,00	87,00	80,00	7,00	9,00	2,00
455.0800905	80,00	90,00	83,00	5,30	6,80	2,00
455.0800906	80,00	90,00	83,00	6,00	8,00	2,00
455.0800927	80,00	92,00	85,00	7,00	9,00	2,00
455.0850956	85,00	95,00	88,00	6,00	8,00	2,00

Code article	Diamètre de tige Ød1 f8/h9	Diamètre de gorge ØD1 H9	Diamètre d'alésage ØD2 H11	Largeur de gorge L1 0/+0,20	Hauteur du joint H2	Largeur d'épaulement L2 min
455.0850977	85,00	97,00	90,00	7,00	10,00	2,00
455.0901005	90,00	100,00	93,00	5,30	6,80	2,00
455.0901006	90,00	100,00	93,00	6,00	8,00	2,00
455.0901027	90,00	102,00	95,00	7,00	9,00	2,00
455.0951077	95,00	107,00	100,00	7,00	9,00	2,00
455.1001106	100,00	110,00	103,00	6,00	8,00	2,00
455.1101257	110,00	125,00	114,00	7,50	9,50	2,00
455.1151277	115,00	127,00	116,00	7,00	9,00	2,00
455.1251387	125,00	138,00	127,00	7,00	9,50	2,00
455.1351477	135,00	147,00	136,00	7,00	9,00	2,00
455.1401537	140,00	153,00	142,00	7,00	9,50	2,00
455.1401557	140,00	155,00	144,00	7,50	9,50	2,00
455.1451587	145,00	158,00	147,00	7,00	9,50	2,00
455.1551677	155,00	167,00	156,00	7,00	9,50	2,00
455.1601727	160,00	172,00	161,00	7,00	9,50	2,00
455.1601747	160,00	174,00	163,00	7,00	9,50	2,00
455.1651797	165,00	179,00	168,00	7,00	9,50	2,00
455.1801947	180,00	194,00	183,00	7,00	9,50	2,00
455.1851977	185,00	197,00	186,00	7,00	9,50	2,00
455.2152277	215,00	227,00	216,00	7,00	9,50	2,00

