

JOINTS DE TIGE

BECA 002/7



DESCRIPTION

Le profil BECA 002/7 est un joint chevron en 7 éléments et est composé de 3 bagues d'étanchéité en élastomère renforcé textile et de 2 bagues en élastomère. Il est encapsulé entre une bague de tête et une bague de serrage en raison de sa géométrie.

AVANTAGES

Etanchéité robuste, tolérant des défauts d'états de surface (chocs sur la tige, calamine...)

Possibilité de réguler le serrage en fonction de l'application

Excellente tenue à la pression

APPLICATIONS

Vérins à sollicitations extrêmes

Presses

Sidérurgie

Engins de mines

Installations en milieux corrosifs et abrasifs

MATÉRIAUX

POM + NBR + NBR entoilé + TPE

DONNÉES TECHNIQUES

Température	-30°C / +110°C
Pression	40 MPa
Vitesse	0,5 m/s
Fluides en contact	Huiles minérales

Les données ci-dessus sont des valeurs maximum et ne peuvent être cumulées. Elles peuvent évoluer en fonction des matériaux utilisés.

JEUX D'EXTRUSION

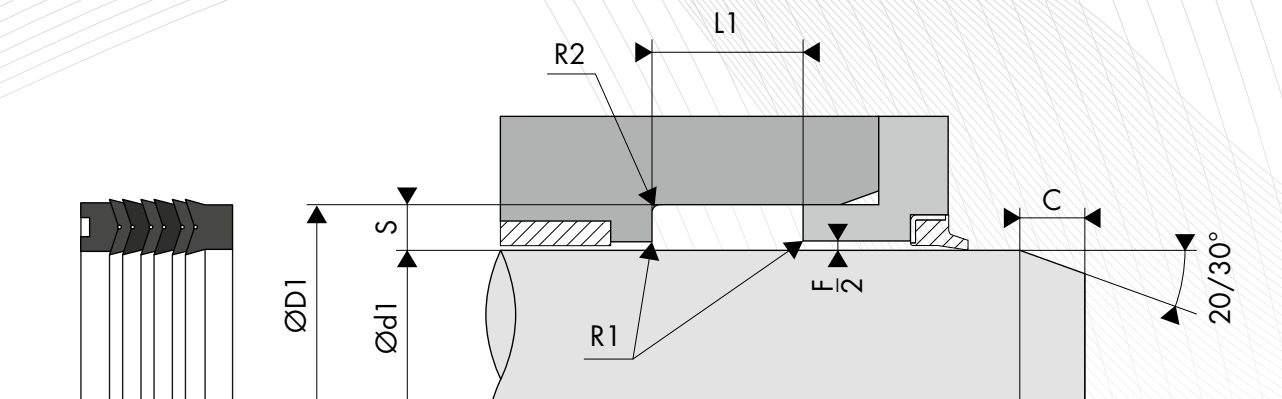
Section radiale S	Jeu radial F/2			
	16 MPa	26 MPa	32 MPa	40 MPa
≤ 5,00	0,50	0,40	0,35	-
≤ 7,50	0,55	0,45	0,40	0,35
≤ 12,50	0,60	0,50	0,45	0,40
≤ 15,00	0,65	0,55	0,45	0,40

ÉTATS DE SURFACE

Rugosité	Surface dynamique	Surface statique	Flans de gorge
Ra	0,1 - 0,4 µm	≤ 1,6 µm	≤ 3,2 µm
Rz	0,63 - 2,5 µm	≤ 6,3 µm	≤ 10,0 µm
Rmax	1,0 - 4,0 µm	≤ 10,0 µm	≤ 16,0 µm

CHANFREINS ET RAYONS

Diamètre intérieur Ød1	Rayon R1	Rayon R2	Chanfrein C
≤ 50,00	0,30	0,40	2,50
> 50,00	0,30	0,80	4,00



DIMENSIONS

Code article	Diamètre de tige Ød1 f8	Diamètre de gorge ØD1 H9	Largeur de gorge L1 0/+0,25
002.701818	8,00	18,00	18,50
002.702018	10,00	20,00	18,50
002.702218	12,00	22,00	18,50
002.702418	14,00	24,00	18,50
002.702518	14,00	25,00	18,50
002.702618	16,00	26,00	18,50
002.702818	18,00	28,00	18,50
002.703018	20,00	30,00	18,50
002.703222	20,00	32,00	22,50
002.703218	22,00	32,00	18,50
002.703422	22,00	34,00	22,50
002.703722	25,00	37,00	22,50
002.704022	25,00	40,00	22,50
002.704322	28,00	43,00	22,50
002.704222	30,00	42,00	22,50
002.704522	30,00	45,00	22,50
002.704422	32,00	44,00	22,50
002.704722	32,00	47,00	22,50
002.704822	36,00	48,00	22,50
002.705122	36,00	51,00	22,50
002.705222	40,00	52,00	22,50
002.705522	40,00	55,00	22,50
002.705422	42,00	54,00	22,50
002.705722	42,00	57,00	22,50
002.706022	45,00	60,00	22,50
002.706527	45,00	65,00	27,50
002.706522	50,00	65,00	22,50
002.706529	50,00	65,00	29,00
002.707030	50,00	70,00	30,00
002.707022	55,00	70,00	22,50
002.707530	55,00	75,00	30,00
002.707122	56,00	71,00	22,50
002.707637	56,00	76,00	37,00
002.707522	60,00	75,00	22,50
002.708037	60,00	80,00	37,00
002.707822	63,00	78,00	22,50
002.708337	63,00	83,00	37,00
002.707722	65,00	77,00	22,50
002.708022	65,00	80,00	22,50

Code article	Diamètre de tige Ød1 f8	Diamètre de gorge ØD1 H9	Largeur de gorge L1 0/+0,25
002.708029	65,00	80,00	29,00
002.708541	65,00	85,00	41,00
002.708522	70,00	85,00	22,50
002.709041	70,00	90,00	41,00
002.709022	75,00	90,00	22,50
002.709541	75,00	95,00	41,00
002.709522	80,00	95,00	22,50
002.710041	80,00	100,00	41,00
002.710022	85,00	100,00	22,50
002.710541	85,00	105,00	41,00
002.710522	90,00	105,00	22,50
002.711041	90,00	110,00	41,00
002.711036	95,00	110,00	36,50
002.711530	100,00	115,00	30,00
002.712041	100,00	120,00	41,00
002.712530	110,00	125,00	30,00
002.713041	110,00	130,00	41,00
002.713030	115,00	130,00	30,00
002.714046	115,00	140,00	46,00
002.714034	125,00	140,00	34,00
002.715046	125,00	150,00	46,00
002.715534	140,00	155,00	34,00
002.716546	140,00	165,00	46,00
002.717041	150,00	170,00	41,00
002.718060	150,00	180,00	60,00
002.718040	160,00	180,00	40,00
002.719060	160,00	190,00	60,00
002.720060	170,00	200,00	60,00
002.720041	180,00	200,00	41,00
002.721060	180,00	210,00	60,00
002.722060	190,00	220,00	60,00
002.722041	200,00	220,00	41,00
002.723060	200,00	230,00	60,00
002.725060	220,00	250,00	60,00
002.726060	230,00	260,00	60,00
002.726565	235,00	265,00	65,00
002.727064	240,00	270,00	64,00
002.728060	250,00	280,00	60,00
002.731060	280,00	310,00	60,00