

## JOINTS RACLEURS BECA 480



### DESCRIPTION

Le profil BECA 480 est un joint racleur composite constitué d'une bague de frottement réalisée en PTFE chargé et d'un joint torique de pré-serrage en élastomère.

### AVANTAGES

Faible coefficient de frottement, pas d'effet stick-slip

Large plage de température et excellente résistance chimique, selon les matériaux choisis

Excellente résistance à l'abrasion et à l'usure

Très bon effet de raclage contre les pollutions extérieures

### APPLICATIONS

Agro-alimentaire

Machines-outils

Vérins hydrauliques

Ingénierie des fluides

### MATÉRIAUX

#### Bague de frottement

PTFE chargé Bronze

PTFE chargé Carbone

PTFE GL Blue

#### Joint torique

NBR 70 Shore A

FKM 70 Shore A

D'autres qualités de matériaux sont disponibles, veuillez vous référer à la table des matériaux, page suivante.

### DONNÉES TECHNIQUES

Température	-30°C / +200°C
Vitesse	5 m/s
Fluides en contact	Huiles hydrauliques minérales Fluides difficilement inflammables Fluides biocompatibles Eau Autres (contactez nos experts)

Les données ci-dessus sont des valeurs maximum et ne peuvent être cumulées. Elles peuvent évoluer en fonction des matériaux utilisés.

### ÉTATS DE SURFACE

Rugosité	Surface dynamique	Surface statique	Flans de gorge
Ra	0,05 - 0,2 µm	≤ 1,6 µm	≤ 3,2 µm
Rz	0,4 - 1,6 µm	≤ 6,3 µm	≤ 10,0 µm
Rmax	0,63 - 2,5 µm	≤ 10,0 µm	≤ 16,0 µm

### RAYONS

Section radiale S	Rayon R1	Rayon R2
2,40	0,20	0,40
3,40	0,20	0,80
4,40	0,20	1,00
6,10	0,20	1,50
8,00	0,20	1,50

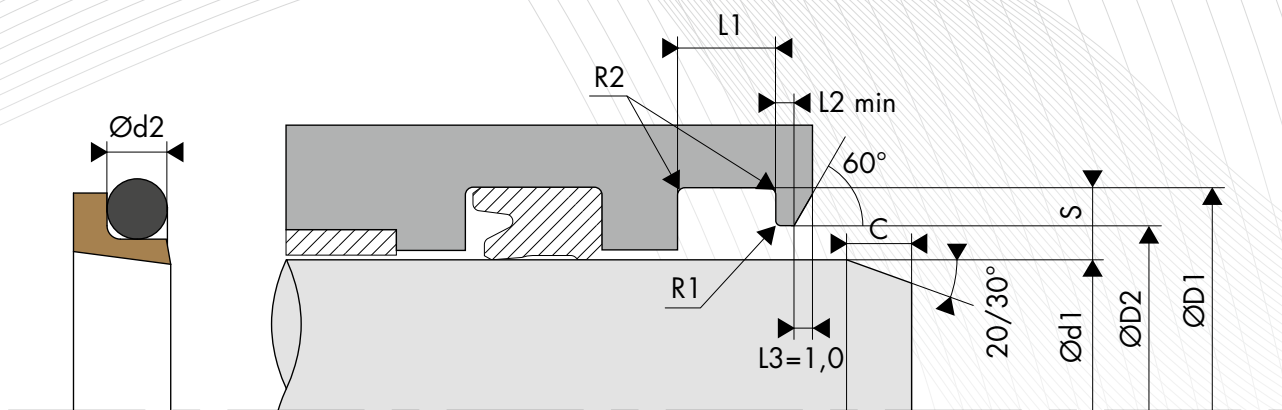
### CHANFREIN

La longueur ainsi que l'angle du chanfrein sont déterminés en fonction du joint de tige.

## TABLE DES MATÉRIAUX

Bague de frottement					Joint torique			Surface de contact	
Code standard	Code ISO	Matériau	Couleur	Caractéristiques	Code	Nature du matériau	Température de service		
DP	P	PTFE Vierge	Blanc	Résistance aux produits chimiques Imperméabilité Diélectrique Anti-adhérent Coefficient de friction faible Alimentaire	K6	NBR 70 Shore A	-30°C / +100°C	Acier Acier inoxydable Acier chromé Aluminium Bronze Fonte Surface traitée	
					G6	FKM 70 Shore A	-20°C / +200°C		
					C6	EPDM 70 Shore A	-45°C / +150°C		
					F6	VMQ 70 Shore A	-60°C / +200°C		
DC	C	PTFE + 25% Carbone	Gris	<b>Amélioration</b> • <b>Propriétés d'usure</b> • <b>Tenue à la compression</b> Bonne résistance aux produits chimiques Conductivité thermique et électrique Anti-statique Performant dans le cadre d'applications dynamiques avec compression	K6	NBR 70 Shore A	-30°C / +100°C		
					G6	FKM 70 Shore A	-20°C / +200°C		
					C6	EPDM 70 Shore A	-45°C / +150°C		
CG	C	PTFE + 23% Carbone + 2% Graphite	Noir	Bonne résistance aux produits chimiques Conductivité thermique et électrique Anti-statique Performant dans le cadre d'applications dynamiques avec compression	K6	NBR 70 Shore A	-30°C / +100°C		
					G6	FKM 70 Shore A	-20°C / +200°C		
					C6	EPDM 70 Shore A	-45°C / +150°C		
DV	V	PTFE + 25 % Verre	Bleu	<b>Amélioration</b> • <b>Propriétés d'usure</b> • <b>Tenue mécanique</b> Légèrement plus abrasif mais phénomène corrigé par l'adjonction de MOS2 Propriétés chimique et diélectrique conservées Bien adapté aux applications avec mouvements rotatif et alternatif simultanés	K6	NBR 70 Shore A	-30°C / +100°C		Acier Acier chromé Fonte
					G6	FKM 70 Shore A	-20°C / +200°C		
VM	M	PTFE + 15 % Verre + 5% MOS2	Gris	Bonne résistance aux produits chimiques Conductivité thermique et électrique Anti-statique Performant dans le cadre d'applications dynamiques avec compression	K6	NBR 70 Shore A	-30°C / +100°C		
					G6	FKM 70 Shore A	-20°C / +200°C		
DX	X	PTFE GL Blue + Verre + Oxydes métalliques	Bleu turquoise	Résistance à la compression Résistance à l'usure Excellente stabilité chimique Bonne conductivité thermique	K6	NBR 70 Shore A	-30°C / +100°C		
					G6	FKM 70 Shore A	-20°C / +200°C		
DG	G	PTFE + 15% Graphite	Noir	<b>Amélioration</b> • <b>Propriétés d'usure</b> Diminution de l'usure des pièces métalliques Autolubrification Conductivité thermique et électrique Faible perméabilité Bon coefficient de frottement Anti statique Performant dans le cadre d'applications dynamiques avec autolubrification	K6	NBR 70 Shore A	-30°C / +100°C		
					G6	FKM 70 Shore A	-20°C / +200°C		
					C6	EPDM 70 Shore A	-45°C / +150°C		
K1	K	PTFE + 10% Ekonol	Marron clair	<b>Amélioration</b> • <b>Meilleure résistance à l'abrasion</b> • <b>Meilleure stabilité dimensionnelle à haute température</b> Utilisation jusqu'à +300°C Bon coefficient de frottement et faible perméabilité	K6	NBR 70 Shore A	-30°C / +100°C	Acier Acier inoxydable Acier chromé Aluminium Bronze Fonte Surface traitée	
					G6	FKM 70 Shore A	-20°C / +200°C		
K2	K	PTFE + 20% Ekonol	Marron clair	Utilisation jusqu'à +300°C Bon coefficient de frottement et faible perméabilité	C6	EPDM 70 Shore A	-45°C / +150°C		
					K6	NBR 70 Shore A	-30°C / +100°C		
DB	B	PTFE + 60% Bronze	Brun foncé	<b>Amélioration</b> • <b>Propriétés d'usure</b> • <b>Résistance aux déformations et fluage</b> • <b>Résistance à la compression</b> Autolubrification Conductivité électrique et thermique N'altère pas les pièces métalliques Baisse de tenue avec certains produits chimiques Utilisation pour des joints dynamiques à forte compression et faible niveau d'usure	G6	FKM 70 Shore A	-20°C / +200°C		
					K6	NBR 70 Shore A	-30°C / +100°C		
B4	B	PTFE + 40% Bronze	Brun foncé	Utilisation pour des joints dynamiques à forte compression et faible niveau d'usure	G6	FKM 70 Shore A	-20°C / +200°C		
					K6	NBR 70 Shore A	-30°C / +100°C		

D'autres qualités de matériaux sont disponibles en fonction de vos particularités.



## ○ COTE DE MONTAGE

Diamètre de tige Ød1 f8/h9		Diamètre de gorge	Diamètre d'alésage	Largeur de gorge	Largeur de l'épaulement	Diamètre de tore
Série standard	Série étendue	ØD1 H9	ØD2 H11	L1 0/+0,20	L2 min	Ød2
4,0 - 11,9	4,0 - 130,0	d1 + 4,80	d1 + 2,70	3,70	2,00	1,78
12,0 - 64,9	10,0 - 245,0	d1 + 6,80	d1 + 3,50	5,00	2,00	2,62
65,0 - 250,9	25,0 - 400,0	d1 + 8,80	d1 + 4,00	6,00	3,00	3,53
251,0 - 420,9	40,0 - 655,0	d1 + 12,20	d1 + 4,50	8,40	4,00	5,33
421,0 - 650,9	110,0 - 655,0	d1 + 16,00	d1 + 5,20	11,00	4,00	6,99

## ○ EXEMPLE DE CODIFICATION

### CODIFICATION STANDARD

**Matériaux** \_\_\_\_\_ : Bague de frottement en PTFE 60% Bronze - Code DB  
 \_\_\_\_\_ : Joint torique en NBR 70 Shore A - Code K6  
**Diamètre de tige** \_\_\_\_ : Ød1 = 50,00 mm  
**Diamètre de gorge** \_ : ØD1 = 58,80 mm  
**Code article** \_\_\_\_\_ : 480. 050DBK6

Code article - 480. 050 DB K6

Famille \_\_\_\_\_  
 Diamètre de tige \_\_\_\_\_  
 Matériau de la bague de frottement\* \_\_\_\_\_  
 Matériau du joint torique\* \_\_\_\_\_

\* Les codes définissant les matériaux sont indiqués dans la table des matériaux, page précédente.

 DIMENSIONS

Code article	Diamètre de tige Ød1 f8/h9	Diamètre de gorge ØD1 H9	Diamètre d'alésage ØD2 H11	Largeur de gorge L1 0/+0,20	Largeur d'épaulement L2 min
480.004	4,00	8,80	6,70	3,70	2,00
480.005	5,00	9,80	7,70	3,70	2,00
480.006	6,00	10,80	8,70	3,70	2,00
480.008	8,00	12,80	10,70	3,70	2,00
480.009	9,00	13,80	11,70	3,70	2,00
480.010	10,00	14,80	12,70	3,70	2,00
480.012	12,00	18,80	15,50	5,00	2,00
480.014	14,00	20,80	17,50	5,00	2,00
480.015	15,00	21,80	18,50	5,00	2,00
480.016	16,00	22,80	19,50	5,00	2,00
480.018	18,00	24,80	21,50	5,00	2,00
480.020	20,00	26,80	23,50	5,00	2,00
480.022	22,00	28,80	25,50	5,00	2,00
480.025	25,00	31,80	28,50	5,00	2,00
480.028	28,00	34,80	31,50	5,00	2,00
480.030	30,00	36,80	33,50	5,00	2,00
480.032	32,00	38,80	35,50	5,00	2,00
480.035	35,00	41,80	38,50	5,00	2,00
480.036	36,00	42,80	39,50	5,00	2,00
480.037	37,00	43,80	40,50	5,00	2,00
480.038	38,00	44,80	41,50	5,00	2,00
480.040	40,00	46,80	43,50	5,00	2,00
480.042	42,00	48,80	45,50	5,00	2,00
480.045	45,00	51,80	48,50	5,00	2,00
480.048	48,00	54,80	51,50	5,00	2,00
480.049	49,00	55,80	52,50	5,00	2,00
480.050	50,00	56,80	53,50	5,00	2,00
480.052	52,00	58,80	55,50	5,00	2,00
480.054	54,00	60,80	57,50	5,00	2,00
480.055	55,00	61,80	58,50	5,00	2,00
480.056	56,00	62,80	59,50	5,00	2,00
480.058	58,00	64,80	61,50	5,00	2,00
480.060	60,00	66,80	63,50	5,00	2,00
480.062	62,00	68,80	65,50	5,00	2,00
480.063	63,00	69,80	66,50	5,00	2,00
480.065	65,00	73,80	69,00	6,00	3,00
480.068	68,00	76,80	72,00	6,00	3,00
480.070	70,00	78,80	74,00	6,00	3,00
480.075	75,00	83,80	79,00	6,00	3,00
480.080	80,00	88,80	84,00	6,00	3,00
480.085	85,00	93,80	89,00	6,00	3,00
480.090	90,00	98,80	94,00	6,00	3,00
480.095	95,00	103,80	99,00	6,00	3,00
480.100	100,00	108,80	104,00	6,00	3,00
480.105	105,00	113,80	109,00	6,00	3,00
480.110	110,00	118,80	114,00	6,00	3,00
480.115	115,00	123,80	119,00	6,00	3,00
480.120	120,00	128,80	124,00	6,00	3,00
480.125	125,00	133,80	129,00	6,00	3,00
480.130	130,00	138,80	134,00	6,00	3,00
480.135	135,00	143,80	139,00	6,00	3,00
480.140	140,00	148,80	144,00	6,00	3,00
480.145	145,00	153,80	149,00	6,00	3,00
480.150	150,00	158,80	154,00	6,00	3,00
480.155	155,00	163,80	159,00	6,00	3,00
480.160	160,00	168,80	164,00	6,00	3,00
480.165	165,00	173,80	169,00	6,00	3,00
480.170	170,00	178,80	174,00	6,00	3,00
480.175	175,00	183,80	179,00	6,00	3,00
480.180	180,00	188,80	184,00	6,00	3,00
480.185	185,00	193,80	189,00	6,00	3,00
480.190	190,00	198,80	194,00	6,00	3,00
480.195	195,00	203,80	199,00	6,00	3,00
480.200	200,00	208,80	204,00	6,00	3,00
480.205	205,00	213,80	209,00	6,00	3,00
480.210	210,00	218,80	214,00	6,00	3,00
480.215	215,00	223,80	219,00	6,00	3,00
480.220	220,00	228,80	224,00	6,00	3,00
480.230	230,00	238,80	234,00	6,00	3,00
480.240	240,00	248,80	244,00	6,00	3,00

Code article	Diamètre de tige Ød1 f8/h9	Diamètre de gorge ØD1 H9	Diamètre d'alésage ØD2 H11	Largeur de gorge L1 0/+0,20	Largeur d'épaulement L2 min
<b>480.250</b>	<b>250,00</b>	<b>258,80</b>	<b>254,00</b>	<b>6,00</b>	<b>3,00</b>
480.260	260,00	272,20	264,50	8,40	4,00
480.270	270,00	282,20	274,50	8,40	4,00
<b>480.280</b>	<b>280,00</b>	<b>292,20</b>	<b>284,50</b>	<b>8,40</b>	<b>4,00</b>
480.290	290,00	302,20	294,50	8,40	4,00
480.300	300,00	312,20	304,50	8,40	4,00
480.310	310,00	322,20	314,50	8,40	4,00
<b>480.320</b>	<b>320,00</b>	<b>332,20</b>	<b>324,50</b>	<b>8,40</b>	<b>4,00</b>
480.330	330,00	342,20	334,50	8,40	4,00
480.340	340,00	352,20	344,50	8,40	4,00
480.350	350,00	362,20	354,50	8,40	4,00
<b>480.360</b>	<b>360,00</b>	<b>372,20</b>	<b>364,50</b>	<b>8,40</b>	<b>4,00</b>
480.370	370,00	382,20	374,50	8,40	4,00
480.380	380,00	392,20	384,50	8,40	4,00
480.390	390,00	402,20	394,50	8,40	4,00
480.400	400,00	412,20	404,50	8,40	4,00
480.450	450,00	466,00	455,20	11,00	4,00
480.500	500,00	516,00	505,20	11,00	4,00

Les données en caractères gras correspondent aux diamètres de tige selon la norme ISO 3320. D'autres dimensions intermédiaires peuvent être fournies.