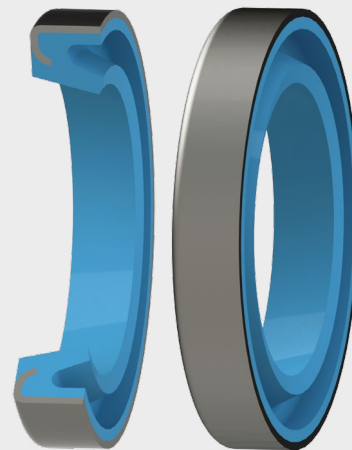


JOINTS RACLEURS BECA 475



DESCRIPTION

Le profil BECA 475 est un joint racleur simple effet à insert métallique réalisé en Polyuréthane.

AVANTAGES

Montage serré et précis dans le logement

Très bon effet de raclage en externe

Excellente résistance à l'abrasion et à l'usure

APPLICATIONS

Agriculture

Hydraulique mobile

Manutention - Levage

Vérins hydrauliques

MATÉRIAUX

Joint profilé

PU 94 Shore A - Blanc

Cage métallique

Acier

D'autres qualités de matériaux sont disponibles, veuillez contacter nos experts.

DONNÉES TECHNIQUES

Température	-30°C / +110°C
Vitesse	1 m/s
Fluides en contact	Huiles hydrauliques minérales

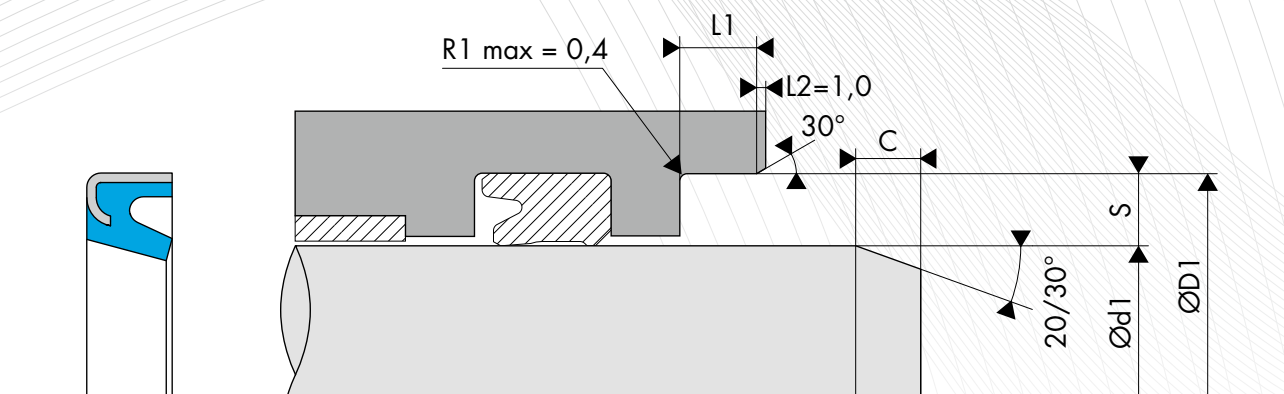
Les données ci-dessus sont des valeurs maximum et ne peuvent être cumulées. Elles peuvent évoluer en fonction des matériaux utilisés.

ÉTATS DE SURFACE

Rugosité	Surface dynamique	Surface statique	Flans de gorge
Ra	0,1 - 0,4 µm	≤ 1,6 µm	≤ 3,2 µm
Rz	0,63 - 2,5 µm	≤ 6,3 µm	≤ 10,0 µm
Rmax	1,0 - 4,0 µm	≤ 10,0 µm	≤ 16,0 µm

CHANFREIN

La longueur ainsi que l'angle du chanfrein sont déterminés en fonction du joint de tige.



DIMENSIONS

Code article	Diamètre de tige Ød1 h9	Diamètre de gorge ØD1 H8	Largeur de gorge L1 0/+0,10
475.0300404	30,00	40,00	4,00
475.0300406	30,00	40,00	6,00
475.0350454	35,00	45,00	4,00
475.0350456	35,00	45,00	6,00
475.0350509	35,00	50,00	9,00
475.0360467	36,00	46,00	7,00
475.0400504	40,00	50,00	4,00
475.0400505	40,00	50,00	5,00
475.0400508	40,00	50,00	8,00
475.0400526	40,00	52,00	6,00
475.0400559	40,00	55,00	9,00
475.0450553	45,00	55,00	3,20
475.0450554	45,00	55,00	4,00
475.0450555	45,00	55,00	5,00
475.0450607	45,00	60,00	7,50
475.0500603	50,00	60,00	3,20
475.0500605	50,00	60,00	5,00
475.0500634	50,00	63,00	4,00
475.0500655	50,00	65,00	5,00
475.0500657	50,00	65,00	7,50
475.0500659	50,00	65,00	9,00
475.0550653	55,00	65,00	3,20
475.0550655	55,00	65,00	5,00
475.0550705	55,00	70,00	5,00
475.0550707	55,00	70,00	7,50
475.0560719	56,00	71,00	9,00
475.0600705	60,00	70,00	5,00
475.0600748	60,00	74,00	8,00
475.0600754	60,00	75,00	4,20
475.0600755	60,00	75,00	5,00
475.0600757	60,00	75,00	7,50
475.0600758	60,00	75,00	8,00
475.0600751	60,00	75,00	10,00
475.0630789	63,00	78,00	9,00
475.0650755	65,00	75,00	5,00

Code article	Diamètre de tige Ød1 h9	Diamètre de gorge ØD1 H8	Largeur de gorge L1 0/+0,10
475.0650798	65,00	79,00	8,00
475.0650805	65,00	80,00	5,00
475.0700805	70,00	80,00	5,00
475.0700807	70,00	80,00	7,00
475.0700848	70,00	84,00	8,00
475.0700855	70,00	85,00	5,00
475.0700857	70,00	85,00	7,00
475.0700858	70,00	85,00	8,00
475.0700851	70,00	85,00	10,00
475.0710865	71,00	86,00	5,00
475.0750855	75,00	85,00	5,00
475.0750898	75,00	89,00	8,00
475.0750908	75,00	90,00	8,00
475.0800903	80,00	90,00	3,20
475.0800948	80,00	94,00	8,00
475.0800954	80,00	95,00	4,00
475.0800955	80,00	95,00	5,00
475.0800958	80,00	95,00	8,00
475.0850954	85,00	95,00	4,50
475.0850998	85,00	99,00	8,00
475.0901007	90,00	100,00	7,00
475.0901048	90,00	104,00	8,00
475.0901056	90,00	105,00	6,00
475.0901058	90,00	105,00	8,00
475.0951056	95,00	105,00	6,00
475.0951098	95,00	109,00	8,00
475.0951106	95,00	110,00	6,50
475.1001148	100,00	114,00	8,00
475.1001157	100,00	115,00	7,00
475.1001158	100,00	115,00	8,00
475.1101258	110,00	125,00	8,00
475.1101304	110,00	130,00	4,50
475.1201358	120,00	135,00	8,00
475.1251408	125,00	140,00	8,00

Les données en caractères gras correspondent aux diamètres de tige que préconise la norme ISO 3320. D'autres dimensions intermédiaires peuvent être fournies.