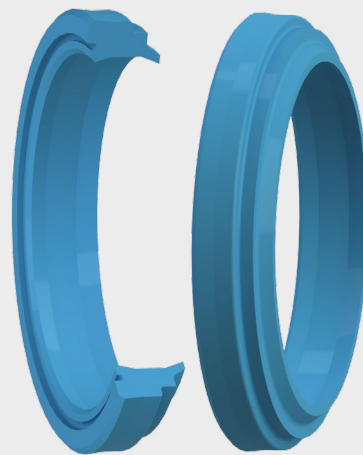


## JOINTS RACLEURS BECA 468



### DESCRIPTION

Le profil BECA 468 est un joint racleur double effet compact en escalier constitué de deux lèvres racleuses réalisées en Polyuréthane. Il peut se monter dans une gorge selon la norme ISO 6195 type A.

### AVANTAGES

Excellente résistance à l'abrasion et à l'usure  
Bon effet de raclage en interne comme en externe  
Montage facile par déformation

### APPLICATIONS

Agriculture  
Hydraulique mobile  
Manutention - Levage  
Vérins hydrauliques

### MATÉRIAUX

PU 93 Shore A - Bleu  
PU 96 Shore A - Bleu  
PU Haute temp. 96 Shore A - Beige

D'autres qualités de matériaux sont disponibles, veuillez contacter nos experts.

### DONNÉES TECHNIQUES

Température	-30°C / +110°C
Vitesse	1 m/s
Fluides en contact	Huiles hydrauliques minérales

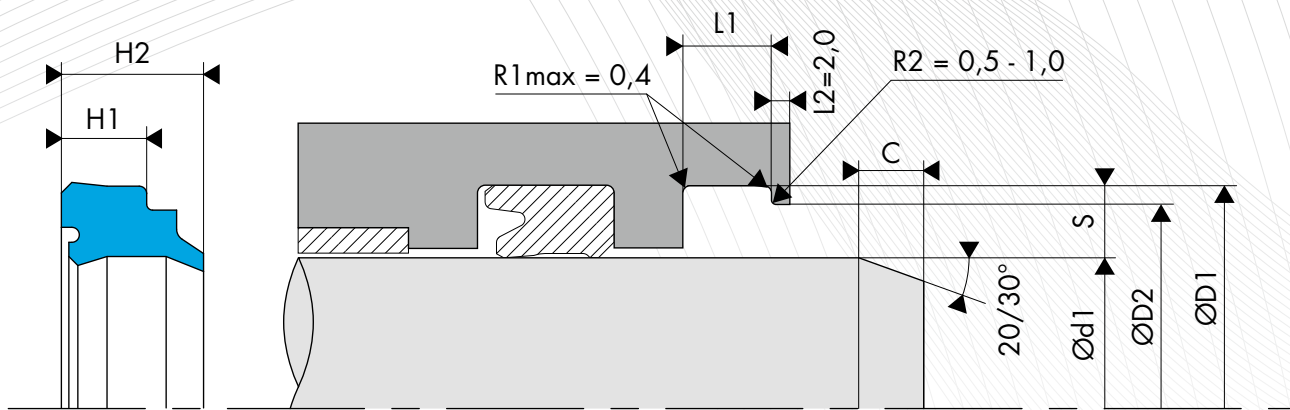
Les données ci-dessus sont des valeurs maximum et ne peuvent être cumulées. Elles peuvent évoluer en fonction des matériaux utilisés.

### ÉTATS DE SURFACE

Rugosité	Surface dynamique	Surface statique	Flans de gorge
Ra	0,1 - 0,4 µm	≤ 1,6 µm	≤ 3,2 µm
Rz	0,63 - 2,5 µm	≤ 6,3 µm	≤ 10,0 µm
Rmax	1,0 - 4,0 µm	≤ 10,0 µm	≤ 16,0 µm

### CHANFREIN

La longueur ainsi que l'angle du chanfrein sont déterminés en fonction du joint de tige.



## ○ DIMENSIONS

Code article	Diamètre de tige Ød1 f8/h9	Diamètre de gorge ØD1 H9	Diamètre d'alésage ØD2 H11	Largeur de gorge L1 0/-0,20	Hauteur du joint H2
468.0200284	20,00	28,00	25,50	4,00	7,00
468.3020028	20,00	28,00	25,50	5,00	8,00
468.3022030	22,00	30,00	27,50	5,00	8,00
<b>468.3025033</b>	<b>25,00</b>	<b>33,00</b>	<b>30,50</b>	<b>5,00</b>	<b>8,00</b>
<b>468.3028036</b>	<b>28,00</b>	<b>36,00</b>	<b>33,50</b>	<b>5,00</b>	<b>8,00</b>
<b>468.3032040</b>	<b>32,00</b>	<b>40,00</b>	<b>37,50</b>	<b>5,00</b>	<b>8,00</b>
<b>468.3036044</b>	<b>36,00</b>	<b>44,00</b>	<b>41,50</b>	<b>5,00</b>	<b>8,00</b>
<b>468.3040048</b>	<b>40,00</b>	<b>48,00</b>	<b>45,50</b>	<b>5,00</b>	<b>8,00</b>
<b>468.3045053</b>	<b>45,00</b>	<b>53,00</b>	<b>50,50</b>	<b>5,00</b>	<b>8,00</b>
<b>468.3050058</b>	<b>50,00</b>	<b>58,00</b>	<b>55,50</b>	<b>5,00</b>	<b>8,00</b>
468.3056066	56,00	66,00	63,00	6,30	10,00
468.3063073	63,00	73,00	70,00	6,30	10,00
468.3070080	70,00	80,00	77,00	6,30	10,00
468.3080090	80,00	90,00	87,00	6,30	10,00
468.3090100	90,00	100,00	97,00	6,30	10,00
468.3100115	100,00	115,00	110,00	9,50	14,00
468.3110125	110,00	125,00	120,00	9,50	14,00

Les données en caractères gras correspondent aux dimensions de la norme ISO 6195 Type A, avec des diamètres de tige selon la norme ISO 3320. D'autres dimensions intermédiaires peuvent être fournies.