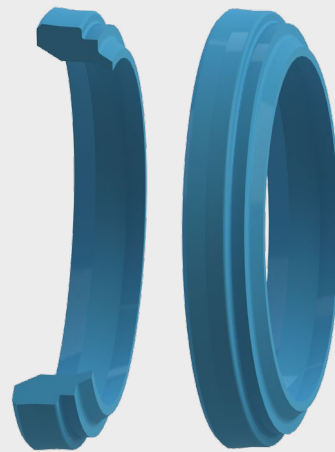


## JOINTS RACLEURS BECA 467



### DESCRIPTION

Le profil BECA 467 est un joint racleur simple effet compact en escalier constitué d'une lèvre racleuse réalisée en Polyuréthane et dont le talon est biaisé. Il peut se monter dans une gorge selon la norme ISO 6195 type A.

### AVANTAGES

Excellente résistance à l'abrasion et à l'usure  
Bon effet de raclage en externe  
Montage facile par déformation

### APPLICATIONS

Agriculture  
Hydraulique mobile  
Manutention - Levage  
Vérins hydrauliques

### MATÉRIAUX

PU 93 Shore A - Bleu  
PU 96 Shore A - Bleu  
PU Haute temp. 93 Shore A - Beige

D'autres qualités de matériaux sont disponibles, veuillez contacter nos experts.

### DONNÉES TECHNIQUES

|                    |                               |
|--------------------|-------------------------------|
| Température        | -30°C / +110°C                |
| Vitesse            | 1 m/s                         |
| Fluides en contact | Huiles hydrauliques minérales |

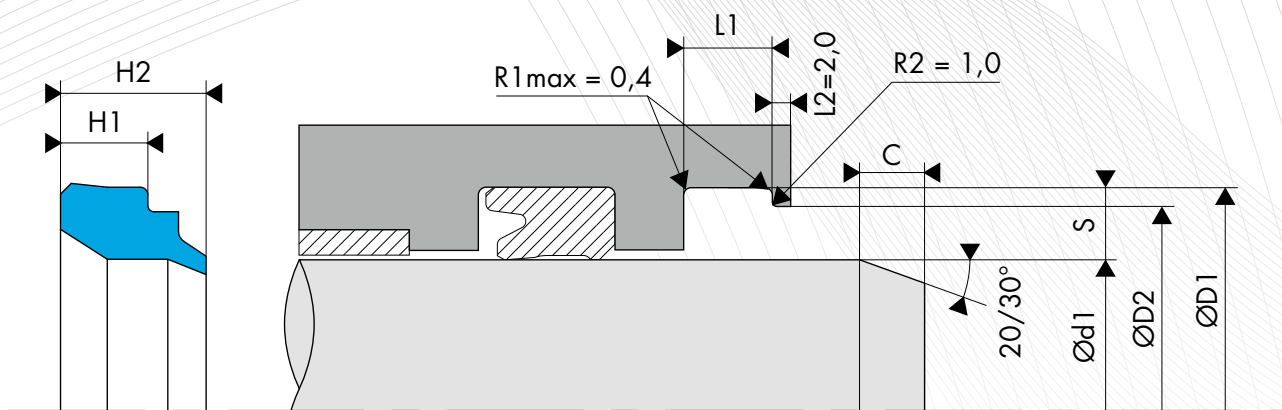
Les données ci-dessus sont des valeurs maximum et ne peuvent être cumulées. Elles peuvent évoluer en fonction des matériaux utilisés.

### ÉTATS DE SURFACE

| Rugosité | Surface dynamique | Surface statique | Flans de gorge |
|----------|-------------------|------------------|----------------|
| Ra       | 0,1 - 0,4 µm      | ≤ 1,6 µm         | ≤ 3,2 µm       |
| Rz       | 0,63 - 2,5 µm     | ≤ 6,3 µm         | ≤ 10,0 µm      |
| Rmax     | 1,0 - 4,0 µm      | ≤ 10,0 µm        | ≤ 16,0 µm      |

### CHANFREIN

La longueur ainsi que l'angle du chanfrein sont déterminés en fonction du joint de tige.



## ○ DIMENSIONS

| Code article       | Diamètre de tige<br>Ød1 f8/h9 | Diamètre de gorge<br>ØD1 H9 | Diamètre d'alésage<br>ØD2 H11 | Largeur de gorge<br>L1 0/+0,20 | Hauteur du joint<br>H2 |
|--------------------|-------------------------------|-----------------------------|-------------------------------|--------------------------------|------------------------|
| 467.3020028        | 20,00                         | 28,00                       | 25,50                         | 5,00                           | 8,00                   |
| 467.3022030        | 22,00                         | 30,00                       | 27,50                         | 5,00                           | 8,00                   |
| <b>467.3025033</b> | <b>25,00</b>                  | <b>33,00</b>                | <b>30,50</b>                  | <b>5,00</b>                    | <b>8,00</b>            |
| <b>467.3028036</b> | <b>28,00</b>                  | <b>36,00</b>                | <b>33,50</b>                  | <b>5,00</b>                    | <b>8,00</b>            |
| <b>467.3032040</b> | <b>32,00</b>                  | <b>40,00</b>                | <b>37,50</b>                  | <b>5,00</b>                    | <b>8,00</b>            |
| <b>467.3036044</b> | <b>36,00</b>                  | <b>44,00</b>                | <b>41,50</b>                  | <b>5,00</b>                    | <b>8,00</b>            |
| <b>467.3040048</b> | <b>40,00</b>                  | <b>48,00</b>                | <b>45,50</b>                  | <b>5,00</b>                    | <b>8,00</b>            |
| <b>467.3045053</b> | <b>45,00</b>                  | <b>53,00</b>                | <b>50,50</b>                  | <b>5,00</b>                    | <b>8,00</b>            |
| <b>467.3050058</b> | <b>50,00</b>                  | <b>58,00</b>                | <b>55,50</b>                  | <b>5,00</b>                    | <b>8,00</b>            |
| 467.3056066        | 56,00                         | 66,00                       | 63,00                         | 6,30                           | 10,00                  |
| 467.3063073        | 63,00                         | 73,00                       | 70,00                         | 6,30                           | 10,00                  |
| 467.3070080        | 70,00                         | 80,00                       | 77,00                         | 6,30                           | 10,00                  |
| 467.3080090        | 80,00                         | 90,00                       | 87,00                         | 6,30                           | 10,00                  |
| 467.3090100        | 90,00                         | 100,00                      | 97,00                         | 6,30                           | 10,00                  |
| 467.3100115        | 100,00                        | 115,00                      | 110,00                        | 9,50                           | 14,00                  |
| 467.3110125        | 110,00                        | 125,00                      | 120,00                        | 9,50                           | 14,00                  |

Les données en caractères gras correspondent aux dimensions de la norme ISO 6195 Type A, avec des diamètres de tige selon la norme ISO 3320. D'autres dimensions intermédiaires peuvent être fournies.