

JOINTS RACLEURS BECA 455



DESCRIPTION

Le profil BECA 455 est un joint racleur double effet constitué de deux lèvres racleuses réalisées en Polyuréthane.

AVANTAGES

Excellente résistance à l'abrasion et à l'usure

Bon effet de raclage en interne comme en externe

Montage facile par déformation

APPLICATIONS

Agriculture

Hydraulique mobile

Manutention - Levage

Vérins hydrauliques

MATÉRIAUX

PU 93 Shore A - Bleu

PU 96 Shore A - Bleu

PU Haute temp. 96 Shore A - Beige

D'autres qualités de matériaux sont disponibles, veuillez contacter nos experts.

DONNÉES TECHNIQUES

| | |
|--------------------|-------------------------------|
| Température | -30°C / +110°C |
| Vitesse | 1 m/s |
| Fluides en contact | Huiles hydrauliques minérales |

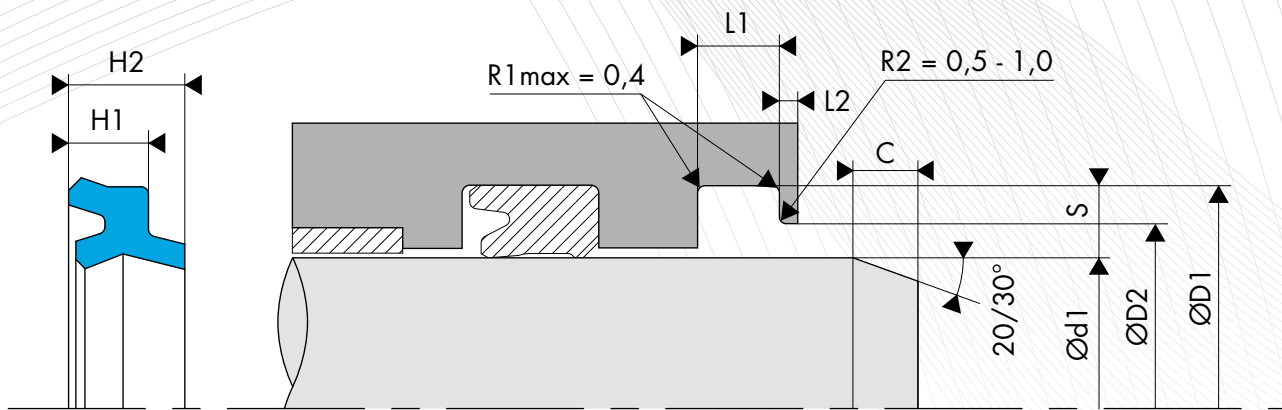
Les données ci-dessus sont des valeurs maximum et ne peuvent être cumulées. Elles peuvent évoluer en fonction des matériaux utilisés.

ÉTATS DE SURFACE

| Rugosité | Surface dynamique | Surface statique | Flans de gorge |
|----------|-------------------|------------------|----------------|
| Ra | 0,1 - 0,4 µm | ≤ 1,6 µm | ≤ 3,2 µm |
| Rz | 0,63 - 2,5 µm | ≤ 6,3 µm | ≤ 10,0 µm |
| Rmax | 1,0 - 4,0 µm | ≤ 10,0 µm | ≤ 16,0 µm |

CHANFREIN

La longueur ainsi que l'angle du chanfrein sont déterminés en fonction du joint de tige.



○ DIMENSIONS

| Code article | Diamètre de tige Ød1 f8/h9 | Diamètre de gorge ØD1 H9 | Diamètre d'alésage ØD2 H11 | Largeur de gorge L1 0/+0,20 | Hauteur du joint H2 | Largeur de gorge L2 0/+0,20 |
|--------------|----------------------------|--------------------------|----------------------------|-----------------------------|---------------------|-----------------------------|
| 455.0120183 | 12,00 | 18,00 | 14,50 | 3,60 | 4,80 | 2,00 |
| 455.0140224 | 14,00 | 22,00 | 18,50 | 4,50 | 6,00 | 2,00 |
| 455.0180243 | 18,00 | 24,00 | 20,50 | 3,60 | 4,80 | 2,00 |
| 455.0180264 | 18,00 | 26,00 | 22,50 | 4,50 | 6,00 | 2,00 |
| 455.0190264 | 19,00 | 26,00 | 22,50 | 4,50 | 6,00 | 2,00 |
| 455.0200284 | 20,00 | 28,00 | 24,50 | 4,50 | 6,00 | 2,00 |
| 455.0200285 | 20,00 | 28,00 | 24,50 | 5,00 | 6,80 | 2,00 |
| 455.0200306 | 20,00 | 30,00 | 26,50 | 6,00 | 7,50 | 2,00 |
| 455.0220283 | 22,00 | 28,00 | 24,50 | 3,60 | 4,80 | 2,00 |
| 455.0250313 | 25,00 | 31,00 | 27,50 | 3,60 | 4,80 | 2,00 |
| 455.0250334 | 25,00 | 33,00 | 29,50 | 4,50 | 6,00 | 2,00 |
| 455.0280364 | 28,00 | 36,00 | 31,00 | 4,50 | 6,00 | 2,00 |
| 455.0300384 | 30,00 | 38,00 | 33,00 | 4,50 | 5,80 | 2,00 |
| 455.0300385 | 30,00 | 38,00 | 33,00 | 5,00 | 6,50 | 2,00 |
| 455.0320404 | 32,00 | 40,00 | 35,00 | 4,50 | 5,80 | 2,00 |
| 455.0320405 | 32,00 | 40,00 | 35,00 | 5,00 | 6,50 | 2,00 |
| 455.0350435 | 35,00 | 43,00 | 38,00 | 5,00 | 6,50 | 2,00 |
| 455.0360444 | 36,00 | 44,00 | 39,00 | 4,50 | 5,80 | 2,00 |
| 455.0360445 | 36,00 | 44,00 | 39,00 | 5,00 | 6,80 | 2,00 |
| 455.0400484 | 40,00 | 48,00 | 43,00 | 4,50 | 5,80 | 2,00 |
| 455.0400485 | 40,00 | 48,00 | 43,00 | 5,00 | 6,50 | 2,00 |
| 455.0400505 | 40,00 | 50,00 | 45,00 | 5,00 | 6,50 | 2,00 |
| 455.0420514 | 42,00 | 51,00 | 46,00 | 4,60 | 6,00 | 2,00 |
| 455.0450534 | 45,00 | 53,00 | 48,00 | 4,50 | 5,80 | 2,00 |
| 455.0450535 | 45,00 | 53,00 | 48,00 | 5,00 | 6,50 | 2,00 |
| 455.0450555 | 45,00 | 55,00 | 50,00 | 5,00 | 6,80 | 2,00 |
| 455.0500585 | 50,00 | 58,00 | 53,00 | 5,00 | 6,50 | 2,00 |
| 455.0500605 | 50,00 | 60,00 | 53,00 | 5,00 | 6,80 | 2,00 |
| 455.0530615 | 53,00 | 61,00 | 54,00 | 5,00 | 6,50 | 2,00 |
| 455.0550635 | 55,00 | 63,00 | 56,00 | 5,00 | 6,50 | 2,00 |
| 455.0550655 | 55,00 | 65,00 | 58,00 | 5,00 | 6,80 | 2,00 |
| 455.0560665 | 56,00 | 66,00 | 59,00 | 5,30 | 6,80 | 2,00 |
| 455.0600685 | 60,00 | 68,00 | 61,00 | 5,00 | 6,50 | 2,00 |
| 455.0600705 | 60,00 | 70,00 | 63,00 | 5,00 | 6,80 | 2,00 |
| 455.0630715 | 63,00 | 71,00 | 64,00 | 5,00 | 6,50 | 2,00 |
| 455.0650735 | 65,00 | 73,00 | 66,00 | 5,00 | 6,50 | 2,00 |
| 455.0650755 | 65,00 | 75,00 | 68,00 | 5,00 | 6,80 | 2,00 |
| 455.0700805 | 70,00 | 80,00 | 73,00 | 5,00 | 6,80 | 2,00 |
| 455.0700806 | 70,00 | 80,00 | 73,00 | 6,00 | 8,00 | 2,00 |
| 455.0750856 | 75,00 | 85,00 | 78,00 | 6,00 | 8,00 | 2,00 |
| 455.0750877 | 75,00 | 87,00 | 80,00 | 7,00 | 9,00 | 2,00 |
| 455.0800905 | 80,00 | 90,00 | 83,00 | 5,30 | 6,80 | 2,00 |
| 455.0800906 | 80,00 | 90,00 | 83,00 | 6,00 | 8,00 | 2,00 |
| 455.0800927 | 80,00 | 92,00 | 85,00 | 7,00 | 9,00 | 2,00 |
| 455.0850956 | 85,00 | 95,00 | 88,00 | 6,00 | 8,00 | 2,00 |

| Code article | Diamètre de tige Ød1 f8/h9 | Diamètre de gorge ØD1 H9 | Diamètre d'alésage ØD2 H11 | Largeur de gorge L1 0/+0,20 | Hauteur du joint H2 | Largeur de gorge L2 0/+0,20 |
|--------------------|----------------------------|--------------------------|----------------------------|-----------------------------|---------------------|-----------------------------|
| 455.0850977 | 85,00 | 97,00 | 90,00 | 7,00 | 10,00 | 2,00 |
| 455.0901005 | 90,00 | 100,00 | 93,00 | 5,30 | 6,80 | 2,00 |
| 455.0901006 | 90,00 | 100,00 | 93,00 | 6,00 | 8,00 | 2,00 |
| 455.0901027 | 90,00 | 102,00 | 95,00 | 7,00 | 9,00 | 2,00 |
| 455.0951077 | 95,00 | 107,00 | 100,00 | 7,00 | 9,00 | 2,00 |
| 455.1001106 | 100,00 | 110,00 | 103,00 | 6,00 | 8,00 | 2,00 |
| 455.1101257 | 110,00 | 125,00 | 114,00 | 7,50 | 9,50 | 2,00 |
| 455.1151277 | 115,00 | 127,00 | 116,00 | 7,00 | 9,00 | 2,00 |
| 455.1251387 | 125,00 | 138,00 | 127,00 | 7,00 | 9,50 | 2,00 |
| 455.1351477 | 135,00 | 147,00 | 136,00 | 7,00 | 9,00 | 2,00 |
| 455.1401537 | 140,00 | 153,00 | 142,00 | 7,00 | 9,50 | 2,00 |
| 455.1401557 | 140,00 | 155,00 | 144,00 | 7,50 | 9,50 | 2,00 |
| 455.1451587 | 145,00 | 158,00 | 147,00 | 7,00 | 9,50 | 2,00 |
| 455.1551677 | 155,00 | 167,00 | 156,00 | 7,00 | 9,50 | 2,00 |
| 455.1601727 | 160,00 | 172,00 | 161,00 | 7,00 | 9,50 | 2,00 |
| 455.1601747 | 160,00 | 174,00 | 163,00 | 7,00 | 9,50 | 2,00 |
| 455.1651797 | 165,00 | 179,00 | 168,00 | 7,00 | 9,50 | 2,00 |
| 455.1801947 | 180,00 | 194,00 | 183,00 | 7,00 | 9,50 | 2,00 |
| 455.1851977 | 185,00 | 197,00 | 186,00 | 7,00 | 9,50 | 2,00 |
| 455.2152277 | 215,00 | 227,00 | 216,00 | 7,00 | 9,50 | 2,00 |

Les données en caractères gras correspondent aux diamètres de tige que préconise la norme ISO 3320. D'autres dimensions intermédiaires peuvent être fournies.