

JOINTS GAMMA

BECA 131



DESCRIPTION

Le profil BECA 131 est un joint Gamma. La conception de la partie métallique offre une protection supplémentaire en forme de labyrinthe dans le logement face à un degré de pollution élevé comparativement au profil BECA 130.

AVANTAGES

Bonne étanchéité dynamique
Très bonne protection contre les particules solides extérieures
Lèvre d'étanchéité axiale moderne avec un effort radial faible
Faible perte de puissance
Montage dans un encombrement réduit
Pas de système de rétention complémentaire nécessaire

APPLICATIONS

Essieux
Machines-outils
Moteurs électriques
Pompes
Transmissions

MATÉRIAUX

Elastomère

NBR 70 - 75 Shore A
FKM 70 - 75 Shore A

Cage métallique

Acier - AISI 1010

DONNÉES TECHNIQUES

Température	-30°C / +200°C
Vitesse	20 m/s
Fluides en contact	Huiles hydrauliques minérales Lubrifiants synthétiques

Les données ci-dessus sont des valeurs maximum et ne peuvent être cumulées. Elles peuvent évoluer en fonction des matériaux utilisés.

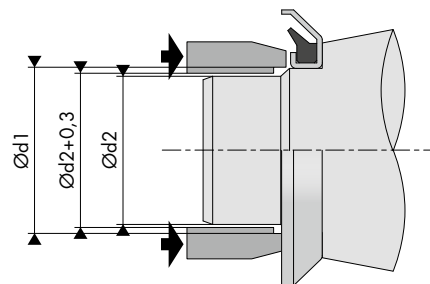
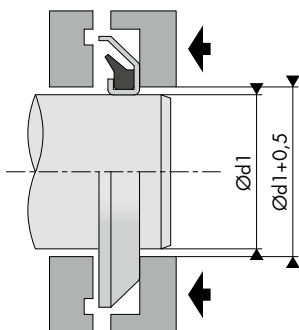
ÉTATS DE SURFACE

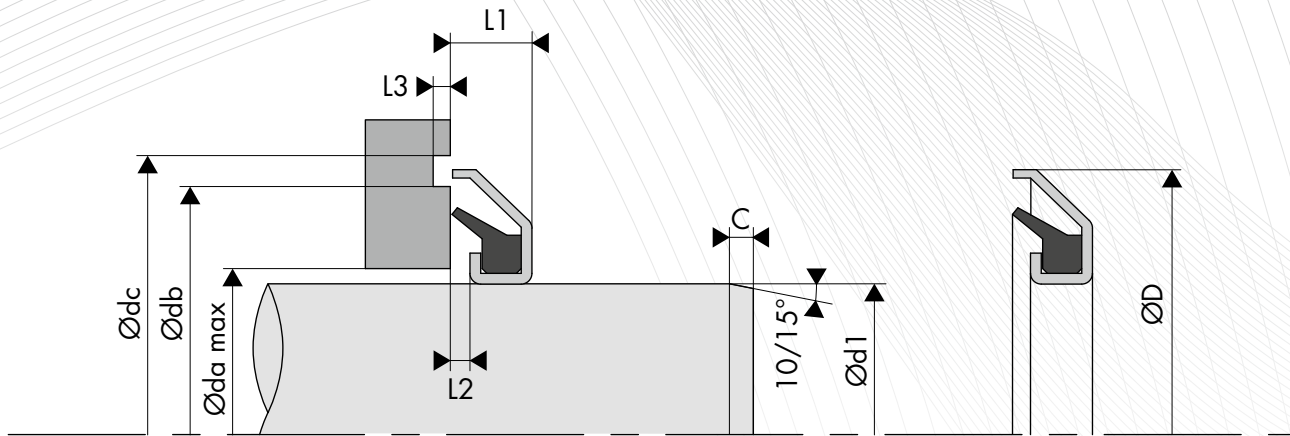
L'état de surface recommandé de l'arbre ne doit pas excéder 4 μm Ra. Aucune bavure ou défaut sur l'arbre ne doit être apparent.

CHANFREINS ET ANGLES

Diamètre de l'arbre Ød1 h9	Angle	Chanfrein C (+/-)
0,00 - 35,00	10° / 15°	2,00 (-0,25/-0,15)
36,00 - 50,00	10° / 15°	2,00 (-0,28/-0,18)
51,00 - 135,00	10° / 15°	2,00 (-0,30/-0,20)
136,00 - 200,00	10° / 15°	2,00 (-0,35/-0,25)

PRÉCONISATIONS DE MONTAGE





○ DIMENSIONS

Code article	Diamètre de l'arbre Ød1 h9	Diamètre extérieur ØD	Largeur L1	Largeur L3	Diamètre d'alésage Øda max	Diamètre d'alésage Ødb	Diamètre d'alésage Ødc
131.015040	15,00	32,00	4,00	3,00	21,00	29,00	34,00
131.017040	17,00	34,00	4,00	3,00	23,00	31,00	36,00
131.020040	20,00	37,00	4,00	3,00	26,00	34,00	39,00
131.025040	25,00	42,00	4,00	3,00	31,00	39,00	44,00
131.028040	28,00	45,00	4,00	3,00	33,00	42,00	47,00
131.029040	29,00	39,00	4,00	3,00	34,00	43,00	48,00
131.030045	30,00	48,00	4,50	3,00	37,00	45,00	50,00
131.035045	35,00	53,00	4,50	3,00	42,00	50,00	55,00
131.040045	40,00	58,00	4,50	3,00	47,00	55,00	60,00
131.045045	45,00	63,00	4,50	3,00	52,00	60,00	65,00
131.050055	50,00	72,00	5,50	3,00	58,00	68,50	74,00
131.055055	55,00	77,00	5,50	3,00	63,00	73,50	79,00
131.060055	60,00	82,00	5,50	3,00	68,00	78,50	84,00
131.065055	65,00	87,00	5,50	3,00	73,00	83,50	89,00
131.070055	70,00	92,00	5,50	3,00	78,00	88,50	94,00
131.075055	75,00	97,00	5,50	3,00	83,00	93,50	99,00
131.080055	80,00	102,00	5,50	3,00	88,00	98,50	104,00
131.085055	85,00	107,00	5,50	3,00	93,00	103,50	109,00
131.090055	90,00	112,00	5,50	3,00	98,00	108,50	114,00
131.095055	95,00	117,00	5,50	3,00	103,00	113,50	119,00
131.100055	100,00	122,00	5,50	3,00	108,00	118,50	124,00