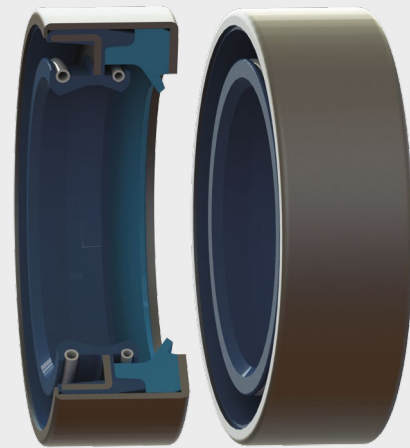


JOINTS COMBI

COMB3



DESCRIPTION

Le profil COMB3 est un joint combi constitué d'une cage métallique, d'une bague d'étanchéité double lèvre type DC-DCW, et d'un déflecteur anti-pollution en polyuréthane compact.

AVANTAGES

Longévité importante
Vitesses de rotation modérées
Déplacements axiaux modérés
Protection modérée / élevée contre les salissures extérieures

APPLICATIONS

Agriculture
Transmissions
Rotations à forte pollution

MATÉRIAUX

Elastomère

NBR 70 - 75 Shore A

FKM 70 - 75 Shore A

Déflecteur

PU 92 Shore A

PU 94 Shore A

Cage métallique

Acier - AISI 1010

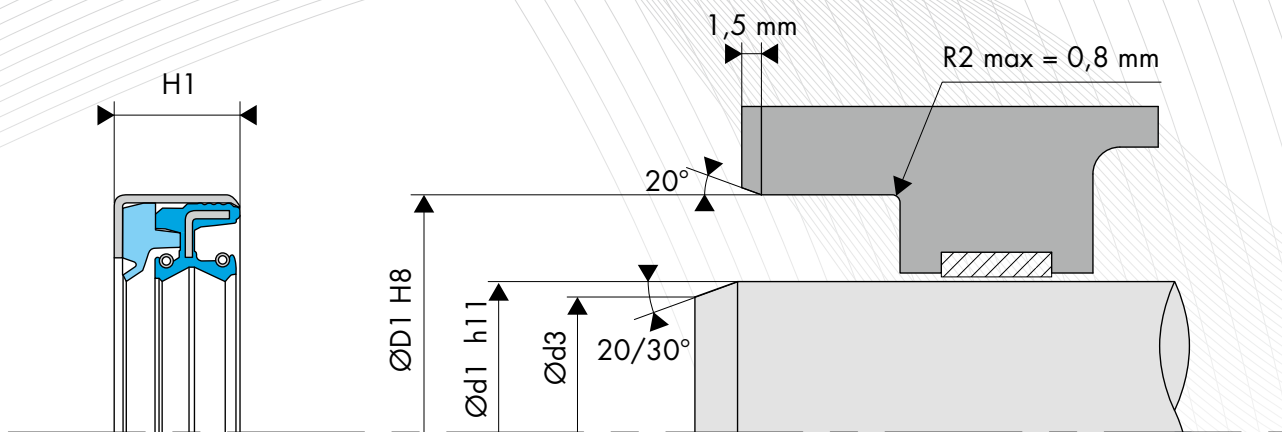
Ressort

Acier - AISI 1070 - 1090

DONNÉES TECHNIQUES

Données techniques	NBR 75 Shore A	FKM 75 Shore A	ACM 75 Shore A	HNBR 75 Shore A
Température	-30°C / +80°C	-20°C / +100°C	-25°C / +90°C	-30°C / +90°C
Vitesse	4 m/s	6 m/s	5 m/s	5 m/s
Pression	0,02 - 0,05 MPa	0,02 - 0,05 MPa	0,02 - 0,05 MPa	0,02 - 0,05 MPa
Déport axial accepté	Moyen	Moyen	Moyen	Moyen
Degré de pollution	Modéré	Modéré	Modéré	Modéré

Les données ci-dessus sont des valeurs maximum et ne peuvent être cumulées. Elles peuvent évoluer en fonction des matériaux utilisés.



CONCEPTION DE L'ARBRE

Dureté de l'arbre

Vitesse de rotation	Dureté en HRC
$v \leq 4,0$ m/s	45 HRC
$4,0 < v \leq 10,0$ m/s	55 HRC
$v > 10,0$ m/s	60 HRC

Etats de surface

Ra *	0,2 à 0,8 μm
Rz	1,0 à 4,0 μm
Rmax	$\leq 6,3$ μm

*Ra = 0,1 μm pour les applications rigoureuses

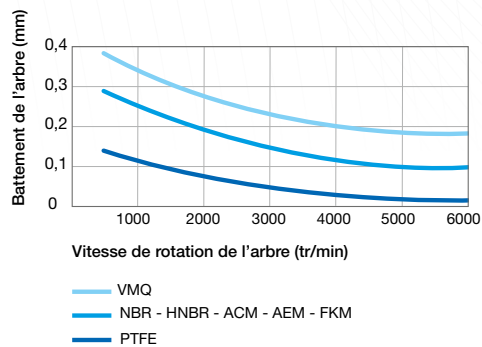
Tolérance de l'arbre

Diamètre de l'arbre Ød1 (mm)	Tolérance h11 (mm)
$\text{Ød1} \leq 3,0$	-0,060 / 0
$3,0 < \text{Ød1} \leq 6,0$	-0,075 / 0
$6,0 < \text{Ød1} \leq 10,0$	-0,090 / 0
$10,0 < \text{Ød1} \leq 18,0$	-0,110 / 0
$18,0 < \text{Ød1} \leq 30,0$	-0,130 / 0
$30,0 < \text{Ød1} \leq 50,0$	-0,160 / 0
$50,0 < \text{Ød1} \leq 80,0$	-0,190 / 0
$80,0 < \text{Ød1} \leq 120,0$	-0,220 / 0
$120,0 < \text{Ød1} \leq 180,0$	-0,250 / 0
$180,0 < \text{Ød1} \leq 250,0$	-0,290 / 0
$250,0 < \text{Ød1} \leq 315,0$	-0,320 / 0
$315,0 < \text{Ød1} \leq 400,0$	-0,360 / 0
$400,0 < \text{Ød1} \leq 500,0$	-0,400 / 0

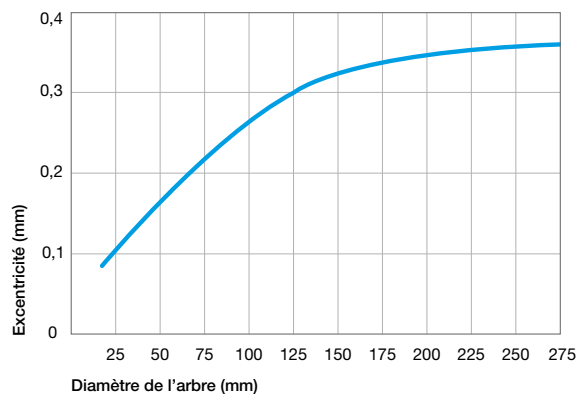
Chanfrein

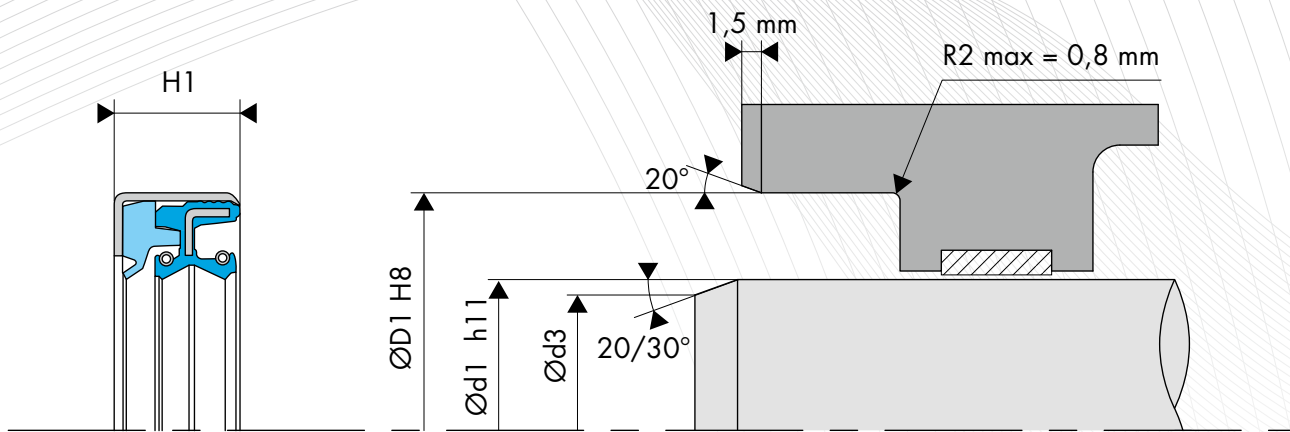
Diamètre de l'arbre Ød1 (mm)	Diamètre du chanfrein Ød3 (mm)
$\text{Ød1} \leq 10,0$	$\text{Ød1} - 1,50$
$10,0 < \text{Ød1} \leq 20,0$	$\text{Ød1} - 2,00$
$20,0 < \text{Ød1} \leq 30,0$	$\text{Ød1} - 2,50$
$30,0 < \text{Ød1} \leq 40,0$	$\text{Ød1} - 3,00$
$40,0 < \text{Ød1} \leq 50,0$	$\text{Ød1} - 3,50$
$50,0 < \text{Ød1} \leq 70,0$	$\text{Ød1} - 4,00$
$70,0 < \text{Ød1} \leq 95,0$	$\text{Ød1} - 4,50$
$95,0 < \text{Ød1} \leq 130,0$	$\text{Ød1} - 5,50$
$130,0 < \text{Ød1} \leq 240,0$	$\text{Ød1} - 7,00$
$240,0 < \text{Ød1} \leq 500,0$	$\text{Ød1} - 11,00$

Battement de l'arbre



Excentricité





CONCEPTION DU LOGEMENT

Etats de surface

Ra	0,8 à 3,2 μm
Rz	6,3 à 16,0 μm
Rmax	$\leq 16,0 \mu\text{m}$

Chanfrein

Logement	20° (+/-5°) x 1,5 mm
----------	----------------------

Tolérance du logement

Diamètre d'alésage ØD1 (mm)	Tolérance H8 (mm)
3,0 < ØD1 \leq 6,0	0 / +0,018
6,0 < ØD1 \leq 10,0	0 / +0,022
10,0 < ØD1 \leq 18,0	0 / +0,027
18,0 < ØD1 \leq 30,0	0 / +0,033
30,0 < ØD1 \leq 50,0	0 / +0,039
50,0 < ØD1 \leq 80,0	0 / +0,046
80,0 < ØD1 \leq 120,0	0 / +0,054
120,0 < ØD1 \leq 180,0	0 / +0,063
180,0 < ØD1 \leq 250,0	0 / +0,072
250,0 < ØD1 \leq 315,0	0 / +0,081
315,0 < ØD1 \leq 400,0	0 / +0,089
400,0 < ØD1 \leq 500,0	0 / +0,097
500,0 < ØD1 \leq 630,0	0 / +0,110

DIMENSIONS

Code article	Diamètre de l'arbre Ød1 h11	Diamètre d'alésage ØD1 H8	Hauteur du joint H1
COMB3 30x44x14	30,00	44,00	14,00
COMB3 35x60x18,5	35,00	60,00	18,50
COMB3 40x55x15,5	40,00	55,00	15,50
COMB3 40x60x18,5	40,00	60,00	18,50
COMB3 40x65x18,5	40,00	65,00	18,50
COMB3 42x62x21,5	42,00	62,00	21,50
COMB3 45x65x18,5	45,00	65,00	18,50
COMB3 47x65x16,5	47,00	65,00	16,50
COMB3 48x65x16,5	48,00	65,00	16,50
COMB3 48x74x18,5	48,00	74,00	18,50
COMB3 50x72x16,5	50,00	72,00	16,50
COMB3 55x82x16,5	55,00	82,00	16,50
COMB3 56x75x16,5	56,00	75,00	16,50
COMB3 56x80x16	56,00	80,00	16,00
COMB3 58x80x16,5	58,00	80,00	16,50
COMB3 58x82x16	58,00	82,00	16,00
COMB3 65x92x18	65,00	92,00	18,00
COMB3 70x90x16,5	70,00	90,00	16,50
COMB3 70x95x15	70,00	95,00	15,00
COMB3 80x100x18	80,00	100,00	18,00
COMB3 130x154x18	130,00	154,00	18,00