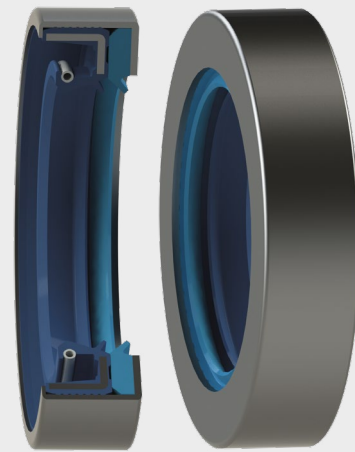


JOINTS COMBI COMB2



DESCRIPTION

Le profil COMB2 est un joint combi constitué d'une cage métallique, d'une bague d'étanchéité type TC-TCW, et d'un déflecteur anti-pollution en polyuréthane compact.

AVANTAGES

Longévité importante
Vitesses de rotation modérées / élevées
Faibles déplacements axiaux
Protection modérée / élevée contre les salissures extérieures

APPLICATIONS

Agriculture
Transmissions
Rotations à forte pollution

MATÉRIAUX

Elastomère

NBR 70 - 75 Shore A

FKM 70 - 75 Shore A

Déflecteur

PU 92 Shore A

PU 94 Shore A

Cage métallique

Acier - AISI 1010

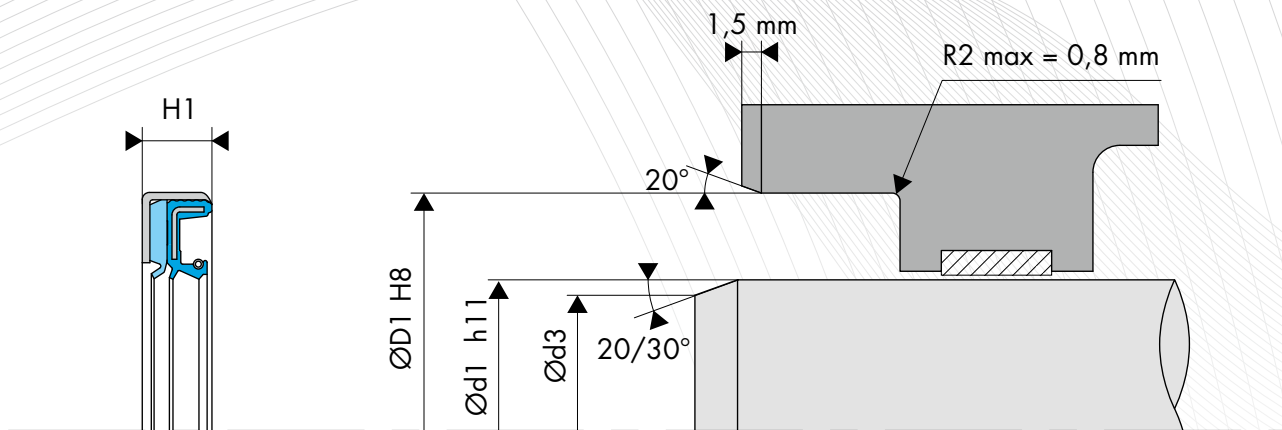
Ressort

Acier - AISI 1070 - 1090

DONNÉES TECHNIQUES

Données techniques	NBR 70 - 75 Shore A	FKM 70 - 75 Shore A	ACM 70 - 75 Shore A	HNBR 70 - 75 Shore A
Température	-30°C / +80°C	-20°C / +100°C	-25°C / +90°C	-30°C / +90°C
Vitesse	4 m/s	6 m/s	5 m/s	5 m/s
Pression	0,02 - 0,05 MPa	0,02 - 0,05 MPa	0,02 - 0,05 MPa	0,02 - 0,05 MPa
Déport axial accepté	Faible	Faible	Faible	Faible
Degré de pollution	Normal - Modéré	Normal - Modéré	Normal - Modéré	Normal - Modéré

Les données ci-dessus sont des valeurs maximum et ne peuvent être cumulées. Elles peuvent évoluer en fonction des matériaux utilisés.



CONCEPTION DE L'ARBRE

Dureté de l'arbre

Vitesse de rotation	Dureté en HRC
$v \leq 4,0$ m/s	45 HRC
$4,0 < v \leq 10,0$ m/s	55 HRC
$v > 10,0$ m/s	60 HRC

Etats de surface

Ra *	0,2 à 0,8 μm
Rz	1,0 à 4,0 μm
Rmax	$\leq 6,3$ μm

*Ra = 0,1 μm pour les applications rigoureuses

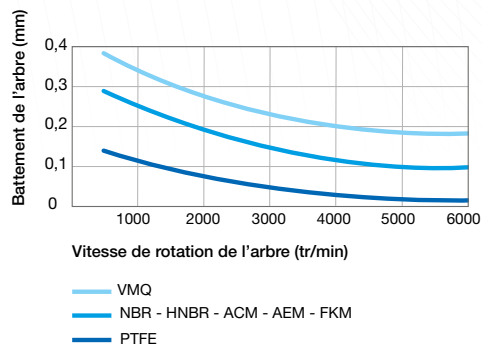
Tolérance de l'arbre

Diamètre de l'arbre Ød1 (mm)	Tolérance h11 (mm)
$\text{Ød1} \leq 3,0$	-0,060 / 0
$3,0 < \text{Ød1} \leq 6,0$	-0,075 / 0
$6,0 < \text{Ød1} \leq 10,0$	-0,090 / 0
$10,0 < \text{Ød1} \leq 18,0$	-0,110 / 0
$18,0 < \text{Ød1} \leq 30,0$	-0,130 / 0
$30,0 < \text{Ød1} \leq 50,0$	-0,160 / 0
$50,0 < \text{Ød1} \leq 80,0$	-0,190 / 0
$80,0 < \text{Ød1} \leq 120,0$	-0,220 / 0
$120,0 < \text{Ød1} \leq 180,0$	-0,250 / 0
$180,0 < \text{Ød1} \leq 250,0$	-0,290 / 0
$250,0 < \text{Ød1} \leq 315,0$	-0,320 / 0
$315,0 < \text{Ød1} \leq 400,0$	-0,360 / 0
$400,0 < \text{Ød1} \leq 500,0$	-0,400 / 0

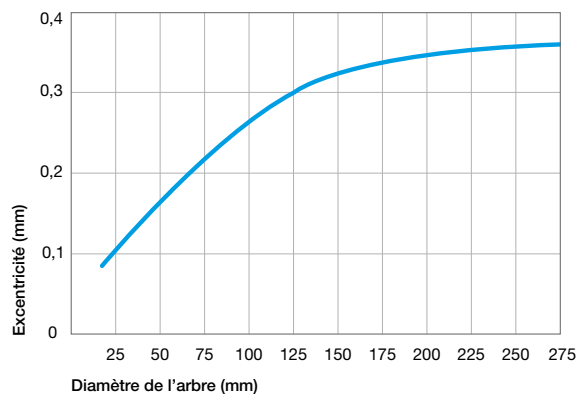
Chanfrein

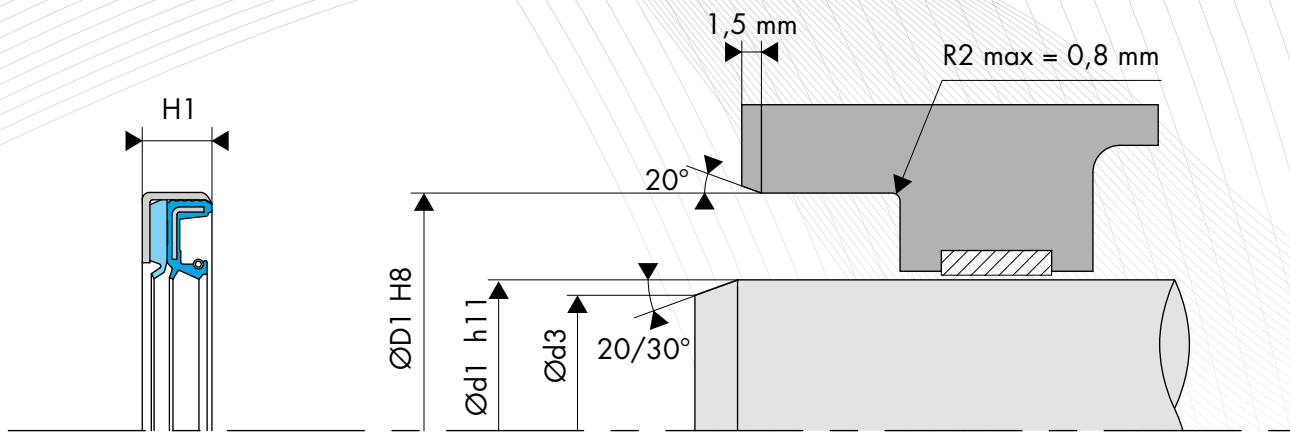
Diamètre de l'arbre Ød1 (mm)	Diamètre du chanfrein Ød3 (mm)
$\text{Ød1} \leq 10,0$	Ød1 - 1,50
$10,0 < \text{Ød1} \leq 20,0$	Ød1 - 2,00
$20,0 < \text{Ød1} \leq 30,0$	Ød1 - 2,50
$30,0 < \text{Ød1} \leq 40,0$	Ød1 - 3,00
$40,0 < \text{Ød1} \leq 50,0$	Ød1 - 3,50
$50,0 < \text{Ød1} \leq 70,0$	Ød1 - 4,00
$70,0 < \text{Ød1} \leq 95,0$	Ød1 - 4,50
$95,0 < \text{Ød1} \leq 130,0$	Ød1 - 5,50
$130,0 < \text{Ød1} \leq 240,0$	Ød1 - 7,00
$240,0 < \text{Ød1} \leq 500,0$	Ød1 - 11,00

Battement de l'arbre



Excentricité





CONCEPTION DU LOGEMENT

Etats de surface

Ra	0,8 à 3,2 μm
Rz	6,3 à 16,0 μm
Rmax	$\leq 16,0 \mu\text{m}$

Chanfrein

Logement	20° (+/-5°) x 1,5 mm
----------	----------------------

Tolérance du logement

Diamètre d'alésage ØD1 (mm)	Tolérance H8 (mm)
3,0 < ØD1 ≤ 6,0	0 / +0,018
6,0 < ØD1 ≤ 10,0	0 / +0,022
10,0 < ØD1 ≤ 18,0	0 / +0,027
18,0 < ØD1 ≤ 30,0	0 / +0,033
30,0 < ØD1 ≤ 50,0	0 / +0,039
50,0 < ØD1 ≤ 80,0	0 / +0,046
80,0 < ØD1 ≤ 120,0	0 / +0,054
120,0 < ØD1 ≤ 180,0	0 / +0,063
180,0 < ØD1 ≤ 250,0	0 / +0,072
250,0 < ØD1 ≤ 315,0	0 / +0,081
315,0 < ØD1 ≤ 400,0	0 / +0,089
400,0 < ØD1 ≤ 500,0	0 / +0,097
500,0 < ØD1 ≤ 630,0	0 / +0,110