

## JOINTS CASSETTE UAO3



### DESCRIPTION

Le profil UAO3 est un joint cassette inversé dont la partie supérieure est montée serrée sur le moyeu rotatif. La partie inférieure est assemblée sur l'arbre fixe et se constitue d'une lèvre primaire avec ressort intégré et d'une lèvre anti-pollution. Un renforcement métallique est intégré afin d'offrir une protection supplémentaire au niveau de la zone d'étanchéité dynamique face à un degré de pollution modéré.

### MATÉRIAUX

#### Elastomère

ACM 70 - 75 Shore A

FKM 70 - 75 Shore A

HNBR 70 - 75 Shore A

NBR 70 - 75 Shore A

#### Cage métallique

Acier - AISI 1010

Acier inoxydable - AISI 304

Acier inoxydable - AISI 316

#### Ressort

Acier - AISI 1070 - 1090

Acier inoxydable - AISI 316

### AVANTAGES

Faible coefficient de frottement

Protection normale contre les salissures

Maintenance à fréquence plus réduite

Montage facile avec un faible risque de détérioration du joint

### APPLICATIONS

Essieux

Pignons

Moyeux

Construction

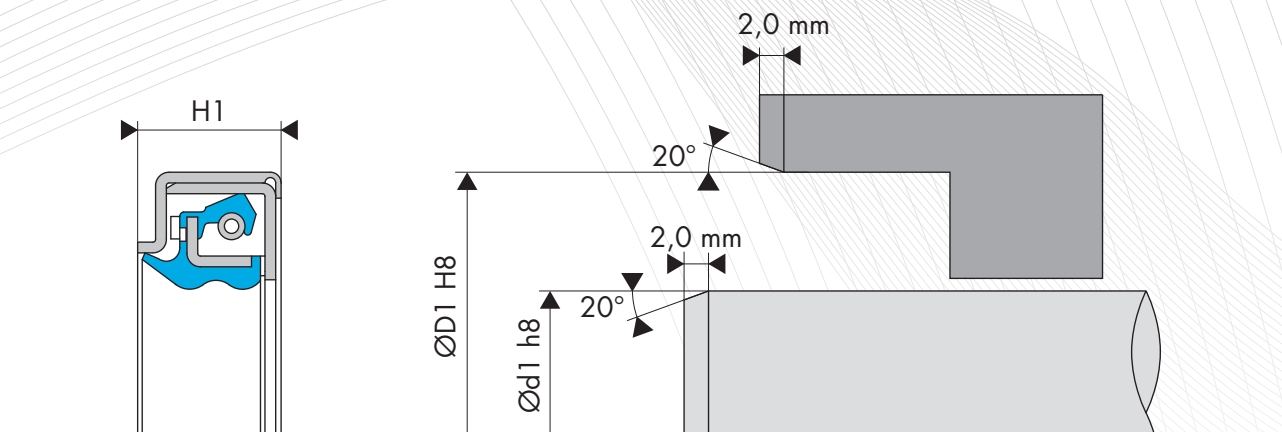
Agriculture

Véhicules commerciaux

### DONNÉES TECHNIQUES

Données techniques	NBR 70 - 75 Shore A	FKM 70 - 75 Shore A	ACM 70 - 75 Shore A	HNBR 70 - 75 Shore A
Température	-30°C / +80°C	-20°C / +120°C	-25°C / +100°C	-30°C / +100°C
Vitesse	8 m/s	10 m/s	9 m/s	9 m/s
Pression	0,02 - 0,05 MPa	0,02 - 0,05 MPa	0,02 - 0,05 MPa	0,02 - 0,05 MPa
Degré de pollution	Modéré	Modéré	Modéré	Modéré

Les données ci-dessus sont des valeurs maximum et ne peuvent être cumulées. Elles peuvent évoluer en fonction des matériaux utilisés.



## RECOMMANDATIONS DE CONCEPTION

### Dureté du moyeu rotatif

Vitesse de rotation	Dureté en HRC
$v \leq 4,0$ m/s	45 HRC
$4,0 < v \leq 10,0$ m/s	55 HRC
$v > 10,0$ m/s	60 HRC

### Tolérance du moyeu rotatif

Diamètre du moyeu rotatif ØD1 (mm)	Tolérance H8 (mm)
$3,0 < \text{ØD1} \leq 6,0$	0 / +0,018
$6,0 < \text{ØD1} \leq 10,0$	0 / +0,022
$10,0 < \text{ØD1} \leq 18,0$	0 / +0,027
$18,0 < \text{ØD1} \leq 30,0$	0 / +0,033
$30,0 < \text{ØD1} \leq 50,0$	0 / +0,039
$50,0 < \text{ØD1} \leq 80,0$	0 / +0,046
$80,0 < \text{ØD1} \leq 120,0$	0 / +0,054
$120,0 < \text{ØD1} \leq 180,0$	0 / +0,063
$180,0 < \text{ØD1} \leq 250,0$	0 / +0,072
$250,0 < \text{ØD1} \leq 315,0$	0 / +0,081
$315,0 < \text{ØD1} \leq 400,0$	0 / +0,089
$400,0 < \text{ØD1} \leq 500,0$	0 / +0,097
$500,0 < \text{ØD1} \leq 630,0$	0 / +0,110

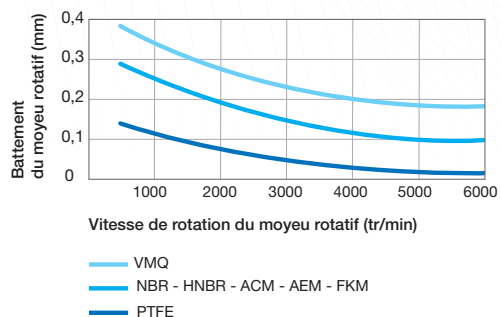
### Tolérance de l'arbre fixe

Diamètre de l'arbre fixe Ød1 (mm)	Tolérance h8 (mm)
$\text{Ød1} \leq 3,0$	-0,014 / 0
$3,0 < \text{Ød1} \leq 6,0$	-0,018 / 0
$6,0 < \text{Ød1} \leq 10,0$	-0,022 / 0
$10,0 < \text{Ød1} \leq 18,0$	-0,027 / 0
$18,0 < \text{Ød1} \leq 30,0$	-0,033 / 0
$30,0 < \text{Ød1} \leq 50,0$	-0,039 / 0
$50,0 < \text{Ød1} \leq 80,0$	-0,046 / 0
$80,0 < \text{Ød1} \leq 120,0$	-0,054 / 0
$120,0 < \text{Ød1} \leq 180,0$	-0,063 / 0
$180,0 < \text{Ød1} \leq 250,0$	-0,072 / 0
$250,0 < \text{Ød1} \leq 315,0$	-0,081 / 0
$315,0 < \text{Ød1} \leq 400,0$	-0,089 / 0
$400,0 < \text{Ød1} \leq 500,0$	-0,097 / 0

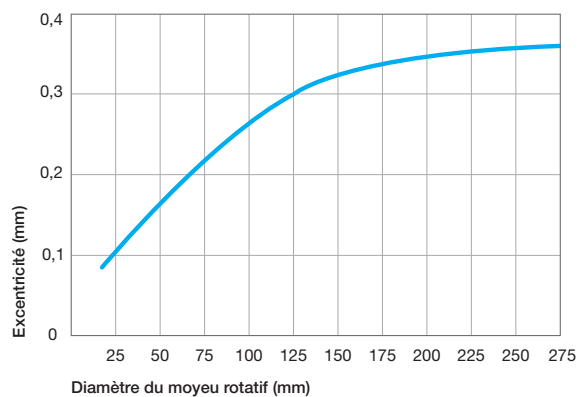
### Etats de surface

Ra	0,8 à 3,2 µm
Rmax	10,0 à 16,0 µm

### Battement du moyeu rotatif



### Excentricité



### Mouvement axial

Les joints cassette peuvent tolérer des mouvements axiaux supérieurs à +/- 0,1 mm. Néanmoins, cela peut entraîner une usure prématurée du système.

### Chanfreins et rayons

Arbre	20° (+/-5°) x 2 mm
Moyeu	20° (+/-5°) x 2 mm

## ○ DIMENSIONS

Code article	Diamètre de l'arbre Ød1 h8	Diamètre d'alésage ØD1 H7/H8	Hauteur du joint H1
UAO3 85x140x17	85,00	140,00	17,00
UAO3 90x130x17	90,00	130,00	17,00
UAO3 100x130x17	100,00	130,00	17,00
UAO3 100x140x17	100,00	140,00	17,00
UAO3 110x140x17	110,00	140,00	17,00
UAO3 111x146x17	111,00	146,00	17,00
UAO3 120x160x17	120,00	160,00	17,00
UAO3 125x160x17	125,00	160,00	17,00
UAO3 128x164x17	128,00	164,00	17,00
UAO3 130x160x17	130,00	160,00	17,00
UAO3 130x170x17	130,00	170,00	17,00
UAO3 135x165x17	135,00	165,00	17,00
UAO3 140x170x17	140,00	170,00	17,00
UAO3 145x175x17	145,00	175,00	17,00
UAO3 150x180x17	150,00	180,00	17,00
UAO3 155x190x17	155,00	190,00	17,00
UAO3 160x196x17	160,00	196,00	17,00
UAO3 178x205x17	178,00	205,00	17,00
UAO3 187x230x17	187,00	230,00	17,00
UAO3 190x230x17	190,00	230,00	17,00
UAO3 320x360x19	320,00	360,00	19,00