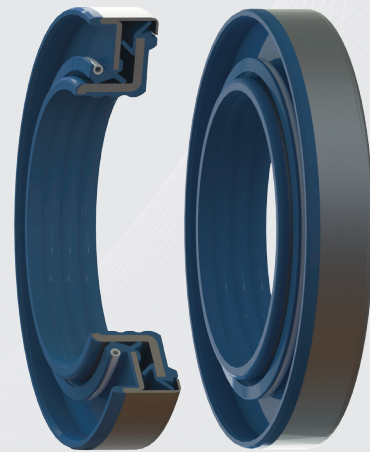


JOINTS CASSETTE UA17



DESCRIPTION

Le profil UA17 est un joint cassette dont l'étanchéité est réalisée à travers un système de labyrinthe à 2 barrières. La partie supérieure est statique avec le logement et la partie inférieure est conçue pour fonctionner en rotation avec l'arbre.

AVANTAGES

- Coefficient de frottement modéré
- Protection modérée contre les salissures
- Maintenance à fréquence plus réduite
- Montage facile avec un faible risque de détérioration du joint

APPLICATIONS

- Essieux
- Pignons
- Moyeux
- Construction
- Agriculture
- Véhicules commerciaux

MATÉRIAUX

Elastomère

- ACM 70 - 75 Shore A
- FKM 70 - 75 Shore A
- HNBR 70 - 75 Shore A
- NBR 70 - 75 Shore A

Cage métallique

- Acier - AISI 1010
- Acier inoxydable - AISI 304
- Acier inoxydable - AISI 316

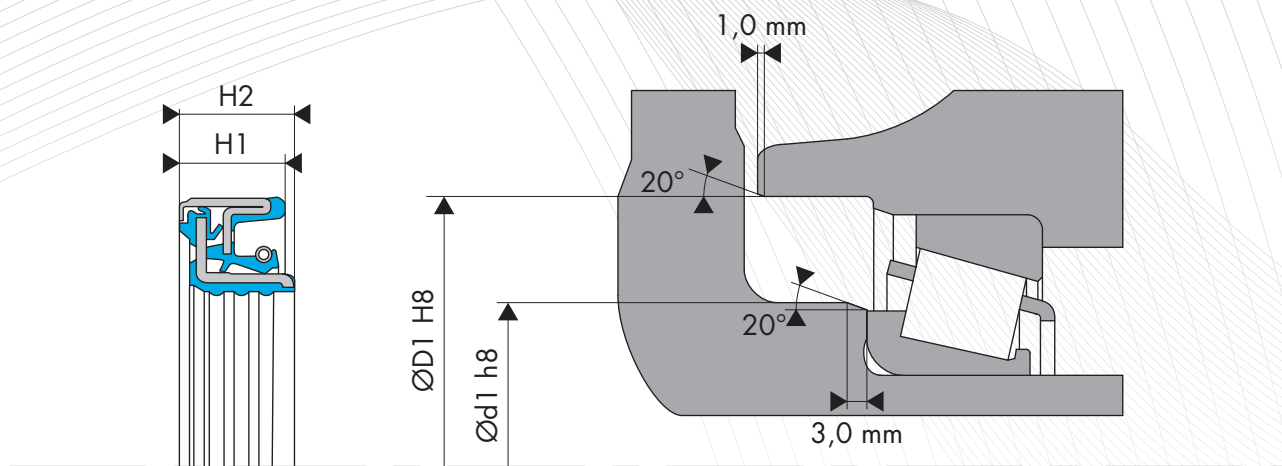
Ressort

- Acier - AISI 1070 - 1090
- Acier inoxydable - AISI 316

DONNÉES TECHNIQUES

Données techniques	NBR 70 - 75 Shore A	FKM 70 - 75 Shore A	ACM 70 - 75 Shore A	HNBR 70 - 75 Shore A
Température	-30°C / +80°C	-20°C / +100°C	-25°C / +90°C	-30°C / +90°C
Vitesse	5 m/s	7 m/s	6 m/s	6 m/s
Pression	0,02 - 0,05 MPa	0,02 - 0,05 MPa	0,02 - 0,05 MPa	0,02 - 0,05 MPa
Degré de pollution	Modéré	Modéré	Modéré	Modéré

Les données ci-dessus sont des valeurs maximum et ne peuvent être cumulées. Elles peuvent évoluer en fonction des matériaux utilisés.



RECOMMANDATIONS DE CONCEPTION

Dureté de l'arbre

Vitesse de rotation	Dureté en HRC
$v \leq 4,0$ m/s	45 HRC
$4,0 < v \leq 10,0$ m/s	55 HRC
$v > 10,0$ m/s	60 HRC

Tolérance de l'arbre

Diamètre de l'arbre Ød1 (mm)	Tolérance h8 (mm)
$\text{Ød1} \leq 3,0$	-0,014 / 0
$3,0 < \text{Ød1} \leq 6,0$	-0,018 / 0
$6,0 < \text{Ød1} \leq 10,0$	-0,022 / 0
$10,0 < \text{Ød1} \leq 18,0$	-0,027 / 0
$18,0 < \text{Ød1} \leq 30,0$	-0,033 / 0
$30,0 < \text{Ød1} \leq 50,0$	-0,039 / 0
$50,0 < \text{Ød1} \leq 80,0$	-0,046 / 0
$80,0 < \text{Ød1} \leq 120,0$	-0,054 / 0
$120,0 < \text{Ød1} \leq 180,0$	-0,063 / 0
$180,0 < \text{Ød1} \leq 250,0$	-0,072 / 0
$250,0 < \text{Ød1} \leq 315,0$	-0,081 / 0
$315,0 < \text{Ød1} \leq 400,0$	-0,089 / 0
$400,0 < \text{Ød1} \leq 500,0$	-0,097 / 0

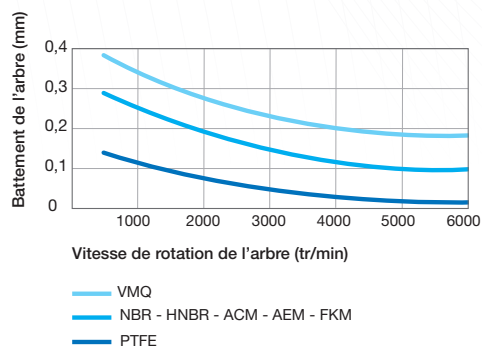
Tolérance du logement

Diamètre d'alésage ØD1 (mm)	Tolérance H8 (mm)
$3,0 < \text{ØD1} \leq 6,0$	0 / +0,018
$6,0 < \text{ØD1} \leq 10,0$	0 / +0,022
$10,0 < \text{ØD1} \leq 18,0$	0 / +0,027
$18,0 < \text{ØD1} \leq 30,0$	0 / +0,033
$30,0 < \text{ØD1} \leq 50,0$	0 / +0,039
$50,0 < \text{ØD1} \leq 80,0$	0 / +0,046
$80,0 < \text{ØD1} \leq 120,0$	0 / +0,054
$120,0 < \text{ØD1} \leq 180,0$	0 / +0,063
$180,0 < \text{ØD1} \leq 250,0$	0 / +0,072
$250,0 < \text{ØD1} \leq 315,0$	0 / +0,081
$315,0 < \text{ØD1} \leq 400,0$	0 / +0,089
$400,0 < \text{ØD1} \leq 500,0$	0 / +0,097
$500,0 < \text{ØD1} \leq 630,0$	0 / +0,110

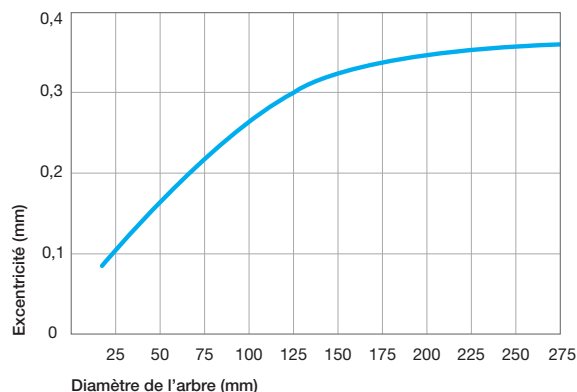
Etats de surface

Ra	0,8 à 3,2 µm
Rmax	10,0 à 16,0 µm

Battement de l'arbre



Excentricité



Mouvement axial

Les joints cassette peuvent tolérer des mouvements axiaux supérieurs à +/- 0,1 mm. Néanmoins, cela peut entraîner une usure prématurée du système.

Chanfreins et rayons

Arbre	20° (+/-5°) x 3 mm
Logement	20° (+/-5°) x 1 mm