

BAGUES D'ÉTANCHÉITÉ TRIPLE LÈVRE KBL3



DESCRIPTION

Le profil KBL3 est une bague d'étanchéité constituée d'une simple cage métallique extérieure avec revêtement en élastomère sur la partie interne, et d'une triple lèvre d'étanchéité.

AVANTAGES

Bonne rigidité radiale, en particuliers pour les grands diamètres

Bonne stabilité au montage, évitant les effets de rebond

Rétention à la graisse

Rétention des contaminants extérieurs de type boue et eau, milieu à fortes sollicitations

APPLICATIONS

Tous types d'applications rotatives

Agriculture

Construction

Transmission

MATÉRIAUX

Elastomère

FKM 70 - 75 Shore A

HNBR 70 - 75 Shore A

NBR 70 - 75 Shore A

Cage métallique

Acier - AISI 1010

Acier inoxydable - AISI 304

Acier inoxydable - AISI 316

CONCEPTION DU JOINT

Tolérance du diamètre extérieur du joint (ØD)

Diamètre d'alésage ØD1 (mm)	Cage métallique apparente	Revêtement en élastomère	Revêtement avec bossage
$\text{ØD1} \leq 50,0$	+0,10 / +0,20	+0,15 / +0,30	+0,20 / +0,40
$50,0 < \text{ØD1} \leq 80,0$	+0,13 / +0,23	+0,20 / +0,35	+0,25 / +0,45
$80,0 < \text{ØD1} \leq 120,0$	+0,15 / +0,25	+0,20 / +0,35	+0,25 / +0,45
$120,0 < \text{ØD1} \leq 180,0$	+0,18 / +0,28	+0,25 / +0,45	+0,30 / +0,55
$180,0 < \text{ØD1} \leq 300,0$	+0,20 / +0,30	+0,25 / +0,45	+0,30 / +0,55
$300,0 < \text{ØD1} \leq 500,0$	+0,23 / +0,35	+0,30 / +0,55	+0,35 / +0,65
$500,0 < \text{ØD1} \leq 630,0$	+0,23 / +0,35	+0,35 / +0,65	+0,40 / +0,75

Tolérance de circularité

Diamètre d'alésage ØD1 (mm)	Cage métallique apparente	Revêtement en élastomère
$\text{ØD1} \leq 50,0$	0,18	0,25
$50,0 < \text{ØD1} \leq 80,0$	0,25	0,35
$80,0 < \text{ØD1} \leq 120,0$	0,30	0,50
$120,0 < \text{ØD1} \leq 180,0$	0,40	0,65
$180,0 < \text{ØD1} \leq 300,0$	0,25% du diamètre extérieur	0,80
$300,0 < \text{ØD1} \leq 500,0$	0,25% du diamètre extérieur	1,00
$500,0 < \text{ØD1} \leq 630,0$	-	-

Tolérance du diamètre intérieur du joint (Ød)

Libre et sans contrainte, le diamètre intérieur des lèvres d'étanchéité est toujours plus petit que le diamètre de l'arbre. Le pré-serrage ou l'interférence désigne la différence entre ces deux valeurs. En fonction du diamètre de l'arbre, on peut considérer de manière générale que le diamètre des lèvres d'étanchéité est inférieur entre 0,8 et 3,5 mm.

○ DONNÉES TECHNIQUES

Vitesse

Les bagues d'étanchéité triple lèvre peuvent supporter une vitesse maximum de 2,5 m/s.

Calcul de la vitesse linéaire :

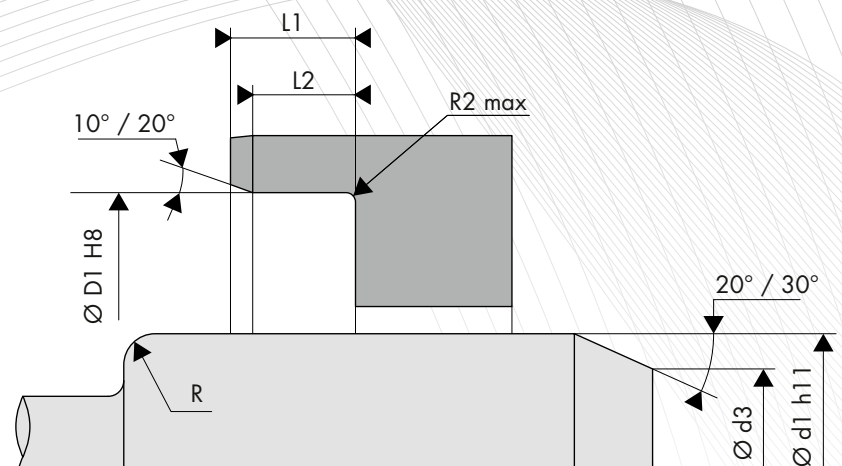
$$v \text{ (m/s)} = \frac{[\text{Ø arbre (mm)} \times \text{vitesse (tr/min)} \times \pi]}{60.000}$$

Pression

Les bagues d'étanchéité triple lèvre sont généralement utilisées sans pression, voire pour des pressions comprises entre 0,02 et 0,05 MPa maximum.

Température / Fluides en contact

Fluides en contact		Température maxi en fonction des matériaux						
		ACM	AEM	EPDM	FKM	HNBR	NBR	VMQ
Huiles minérales	Huiles pour moteurs	+130°C	+130°C	-	+170°C	+130°C	+100°C	+150°C
	Huiles pour boîtes de vitesse	+120°C	+130°C	-	+150°C	+110°C	+80°C	+130°C
	Huiles pour engrenages hypoïdes	+120°C	+130°C	-	+150°C	+110°C	+80°C	-
	Huiles ATF	+120°C	+130°C	-	+170°C	+130°C	+100°C	-
	Huiles hydrauliques	+120°C	+130°C	-	+150°C	+130°C	+90°C	-
	Graisses	-	+130°C	-	-	+100°C	+90°C	-
Fluides difficilement inflammables	Groupe HFA - Emulsion avec plus de 80% d'eau	-	-	-	-	+70°C	+70°C	+60°C
	Groupe HFB - Solution inverse (eau dans l'huile)	-	-	-	-	+70°C	+70°C	+60°C
	Groupe HFC - Solutions aqueuses de polymères	-	-	+60°C	-	+70°C	+70°C	-
	Groupe HFD - Fluides de synthèse sans eau	-	-	-	+150°C	-	-	-
Autres fluides	Fuel de chauffage EL + L	-	-	-	-	+100°C	+90°C	-
	Air	+150°C	+150°C	+150°C	+200°C	+130°C	+100°C	+200°C
	Eau	-	-	+150°C	+100°C	+100°C	+90°C	-
	Eau lessivelle	-	-	+130°C	+100°C	+100°C	+90°C	-
Plage de température	Min.	-25°C	-40°C	-45°C	-20°C	-30°C	-30°C	-60°C
	Max.	+150°C	+150°C	+150°C	+200°C	+150°C	+100°C	+200°C



CONCEPTION DE L'ARBRE

Dureté de l'arbre

Vitesse de rotation	Dureté en HRC
$v \leq 4,0$ m/s	45 HRC
$4,0 < v \leq 10,0$ m/s	55 HRC
$v > 10,0$ m/s	60 HRC

Etats de surface

Ra *	0,2 à 0,8 μm
Rz	1,0 à 4,0 μm
Rmax	$\leq 6,3$ μm

*Ra = 0,1 μm pour les applications rigoureuses

Chanfrein et rayon

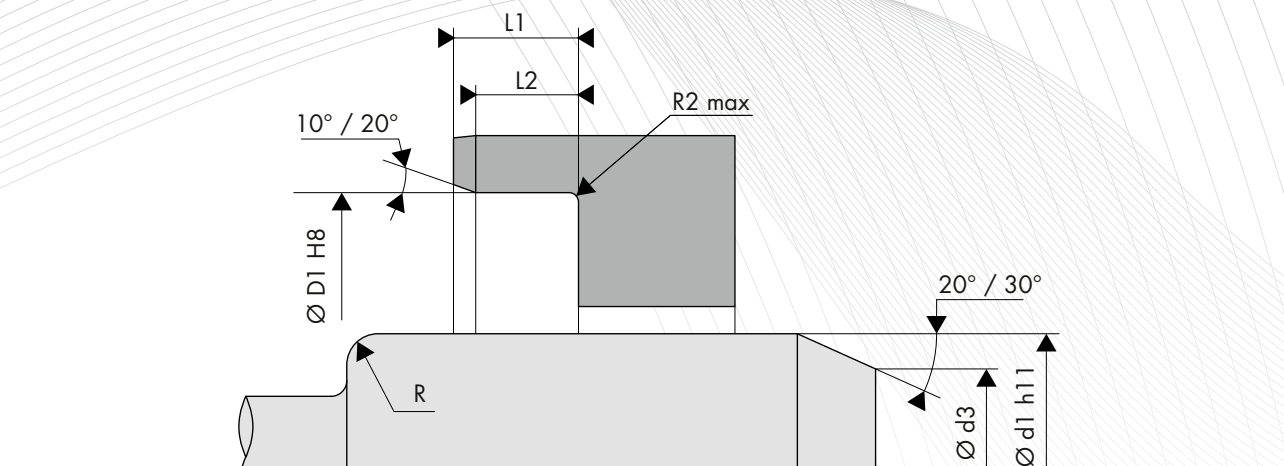
Diamètre de l'arbre $\varnothing d1$ (mm)	Diamètre du chanfrein $\varnothing d3$ (mm)	Rayon R (mm)
$\varnothing d1 \leq 10,0$	$\varnothing d1 - 1,50$	2,00
$10,0 < \varnothing d1 \leq 20,0$	$\varnothing d1 - 2,00$	2,00
$20,0 < \varnothing d1 \leq 30,0$	$\varnothing d1 - 2,50$	3,00
$30,0 < \varnothing d1 \leq 40,0$	$\varnothing d1 - 3,00$	3,00
$40,0 < \varnothing d1 \leq 50,0$	$\varnothing d1 - 3,50$	4,00
$50,0 < \varnothing d1 \leq 70,0$	$\varnothing d1 - 4,00$	4,00
$70,0 < \varnothing d1 \leq 95,0$	$\varnothing d1 - 4,50$	5,00
$95,0 < \varnothing d1 \leq 130,0$	$\varnothing d1 - 5,50$	6,00
$130,0 < \varnothing d1 \leq 240,0$	$\varnothing d1 - 7,00$	8,00
$240,0 < \varnothing d1 \leq 500,0$	$\varnothing d1 - 11,00$	12,00

Tolérance de l'arbre

Diamètre de l'arbre $\varnothing d1$ (mm)	Tolérance h11 (mm)
$\varnothing d1 \leq 3,0$	-0,060 / 0
$3,0 < \varnothing d1 \leq 6,0$	-0,075 / 0
$6,0 < \varnothing d1 \leq 10,0$	-0,090 / 0
$10,0 < \varnothing d1 \leq 18,0$	-0,110 / 0
$18,0 < \varnothing d1 \leq 30,0$	-0,130 / 0
$30,0 < \varnothing d1 \leq 50,0$	-0,160 / 0
$50,0 < \varnothing d1 \leq 80,0$	-0,190 / 0
$80,0 < \varnothing d1 \leq 120,0$	-0,220 / 0
$120,0 < \varnothing d1 \leq 180,0$	-0,250 / 0
$180,0 < \varnothing d1 \leq 250,0$	-0,290 / 0
$250,0 < \varnothing d1 \leq 315,0$	-0,320 / 0
$315,0 < \varnothing d1 \leq 400,0$	-0,360 / 0
$400,0 < \varnothing d1 \leq 500,0$	-0,400 / 0

Excentricité globale

Diamètre de l'arbre $\varnothing d1$ (mm)	Excentricité globale (mm)
$\varnothing d1 \leq 40,00$	0,15
$40,00 < \varnothing d1 \leq 80,00$	0,20
$80,00 < \varnothing d1 \leq 120,00$	0,30



CONCEPTION DU LOGEMENT

Etats de surface

Ra	0,8 à 3,2 µm
Rz	6,3 à 16,0 µm
Rmax	≤ 16,0 µm

Tolérance du logement

Diamètre d'alésage ØD1 (mm)	Tolérance H8 (mm)
3,0 < ØD1 ≤ 6,0	0 / +0,018
6,0 < ØD1 ≤ 10,0	0 / +0,022
10,0 < ØD1 ≤ 18,0	0 / +0,027
18,0 < ØD1 ≤ 30,0	0 / +0,033
30,0 < ØD1 ≤ 50,0	0 / +0,039
50,0 < ØD1 ≤ 80,0	0 / +0,046
80,0 < ØD1 ≤ 120,0	0 / +0,054
120,0 < ØD1 ≤ 180,0	0 / +0,063
180,0 < ØD1 ≤ 250,0	0 / +0,072
250,0 < ØD1 ≤ 315,0	0 / +0,081
315,0 < ØD1 ≤ 400,0	0 / +0,089
400,0 < ØD1 ≤ 500,0	0 / +0,097
500,0 < ØD1 ≤ 630,0	0 / +0,110

Largeur et rayon du logement

Hauteur H1 (mm)	Largeur		Rayon R2 max (mm)
	L2min (H1 x 0,85)	L1 min (H1+0,3)	
7,00	5,95	7,30	0,50
8,00	6,80	8,30	
10,00	8,50	10,30	
12,00	10,30	12,30	0,70
15,00	12,75	15,30	
20,00	17,00	20,30	