

## BAGUES D'ÉTANCHÉITÉ STANDARD VBC

### DESCRIPTION

Le profil VBC est une bague d'étanchéité constituée d'une simple cage métallique extérieure avec revêtement en élastomère sur la moitié de la cage coté extérieur, et d'une lèvre primaire d'étanchéité sans ressort.

### AVANTAGES

Bonne rigidité radiale, en particulier pour les grands diamètres

Bonne stabilité au montage, évitant les effets de rebond

Bonne étanchéité statique

Bonne compensation de dilatation thermique

Bon transfert de chaleur

Étanchéité aux fluides à forte viscosité

Lèvre d'étanchéité primaire générant de faibles frottements et de faibles générations de chaleur

### APPLICATIONS

Tous types d'applications rotatives

Machines-outils

Agriculture

Construction

Transmission

Boîtes de vitesses

Moteurs

Pompes

### MATÉRIAUX

#### Elastomère

ACM 70 - 75 Shore A

EPDM 70 - 75 Shore A

FKM 70 - 75 Shore A

HNBR 70 - 75 Shore A

NBR 70 - 75 Shore A

#### Cage métallique

Acier - AISI 1010

Acier inoxydable - AISI 304

Acier inoxydable - AISI 316

### CONCEPTION DU JOINT

#### Tolérance du diamètre extérieur du joint (ØD)

Diamètre d'alésage ØD1 (mm)	Cage métallique apparente	Revêtement en élastomère	Revêtement avec bossage
ØD1 ≤ 50,0	+0,10 / +0,20	+0,15 / +0,30	+0,20 / +0,40
50,0 < ØD1 ≤ 80,0	+0,13 / +0,23	+0,20 / +0,35	+0,25 / +0,45
80,0 < ØD1 ≤ 120,0	+0,15 / +0,25	+0,20 / +0,35	+0,25 / +0,45
120,0 < ØD1 ≤ 180,0	+0,18 / +0,28	+0,25 / +0,45	+0,30 / +0,55
180,0 < ØD1 ≤ 300,0	+0,20 / +0,30	+0,25 / +0,45	+0,30 / +0,55
300,0 < ØD1 ≤ 500,0	+0,23 / +0,35	+0,30 / +0,55	+0,35 / +0,65
500,0 < ØD1 ≤ 630,0	+0,23 / +0,35	+0,35 / +0,65	+0,40 / +0,75

#### Tolérance de circularité

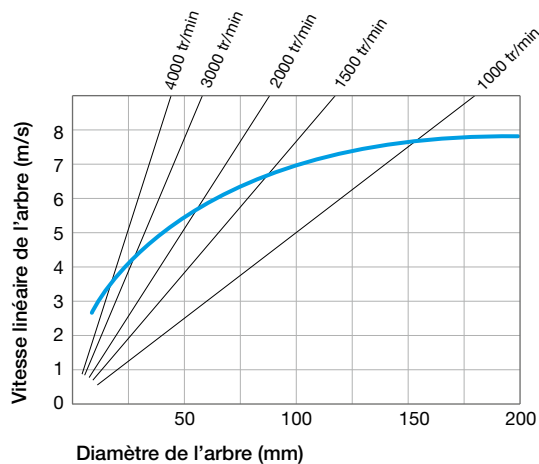
Diamètre d'alésage ØD1 (mm)	Cage métallique apparente	Revêtement en élastomère
ØD1 ≤ 50,0	0,18	0,25
50,0 < ØD1 ≤ 80,0	0,25	0,35
80,0 < ØD1 ≤ 120,0	0,30	0,50
120,0 < ØD1 ≤ 180,0	0,40	0,65
180,0 < ØD1 ≤ 300,0	0,25% du diamètre extérieur	0,80
300,0 < ØD1 ≤ 500,0	0,25% du diamètre extérieur	1,00
500,0 < ØD1 ≤ 630,0	-	-

#### Tolérance du diamètre intérieur du joint (Ød)

Libre et sans contrainte, le diamètre intérieur de la lèvre d'étanchéité est toujours plus petit que le diamètre de l'arbre. Le pré-serrage ou l'interférence désigne la différence entre ces deux valeurs. En fonction du diamètre de l'arbre, on peut considérer de manière générale que le diamètre de la lèvre d'étanchéité est inférieur entre 0,8 et 3,5 mm.

## DONNÉES TECHNIQUES

### Vitesse



Calcul de la vitesse linéaire :

$$v \text{ (m/s)} = \frac{[\text{Ø arbre (mm)} \times \text{vitesse (tr/min)} \times \pi]}{60.000}$$

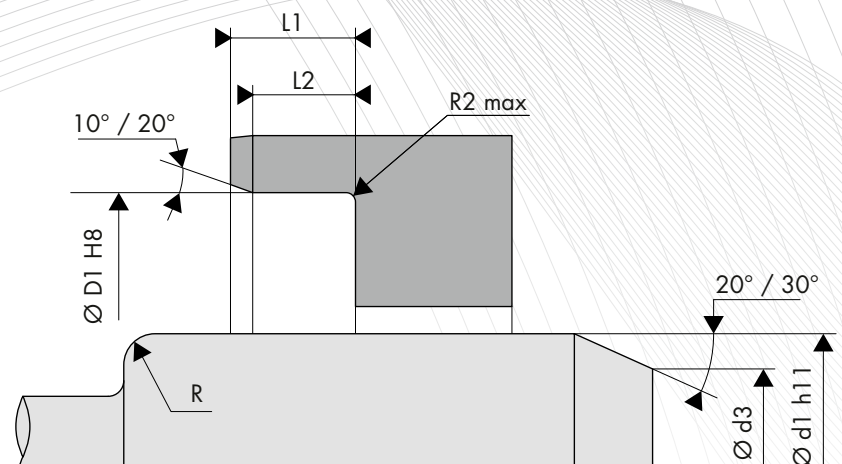
### Pression

Les bagues d'étanchéité standard avec lèvres d'étanchéité primaire sans ressort sont exclusivement utilisées sans pression.

Pour une utilisation sous pression entre 0,02 et 0,05 MPa maxi, il est préférable de s'orienter vers des bagues d'étanchéité avec ressort.

### Température / Fluides en contact

Fluides en contact		Température maxi en fonction des matériaux						
		ACM	AEM	EPDM	FKM	HNBR	NBR	VMQ
Huiles minérales	Huiles pour moteurs	+130°C	+130°C	-	+170°C	+130°C	+100°C	+150°C
	Huiles pour boîtes de vitesse	+120°C	+130°C	-	+150°C	+110°C	+80°C	+130°C
	Huiles pour engrenages hypoïdes	+120°C	+130°C	-	+150°C	+110°C	+80°C	-
	Huiles ATF	+120°C	+130°C	-	+170°C	+130°C	+100°C	-
	Huiles hydrauliques	+120°C	+130°C	-	+150°C	+130°C	+90°C	-
	Graisses	-	+130°C	-	-	+100°C	+90°C	-
Fluides difficilement inflammables	Groupe HFA - Emulsion avec plus de 80% d'eau	-	-	-	-	+70°C	+70°C	+60°C
	Groupe HFB - Solution inverse (eau dans l'huile)	-	-	-	-	+70°C	+70°C	+60°C
	Groupe HFC - Solutions aqueuses de polymères	-	-	+60°C	-	+70°C	+70°C	-
	Groupe HFD - Fluides de synthèse sans eau	-	-	-	+150°C	-	-	-
Autres fluides	Fuel de chauffage EL + L	-	-	-	-	+100°C	+90°C	-
	Air	+150°C	+150°C	+150°C	+200°C	+130°C	+100°C	+200°C
	Eau	-	-	+150°C	+100°C	+100°C	+90°C	-
	Eau lessivelle	-	-	+130°C	+100°C	+100°C	+90°C	-
Plage de température	Min.	-25°C	-40°C	-45°C	-20°C	-30°C	-30°C	-60°C
	Max.	+150°C	+150°C	+150°C	+200°C	+150°C	+100°C	+200°C



## CONCEPTION DE L'ARBRE

### Dureté de l'arbre

Vitesse de rotation	Dureté en HRC
$v \leq 4,0$ m/s	45 HRC
$4,0 < v \leq 10,0$ m/s	55 HRC
$v > 10,0$ m/s	60 HRC

### Etats de surface

Ra	0,2 à 0,8 $\mu\text{m}$
Rz	1,0 à 4,0 $\mu\text{m}$
Rmax	$\leq 6,3$ $\mu\text{m}$

### Tolérance de l'arbre

Diamètre de l'arbre Ød1 (mm)	Tolérance h11 (mm)
$\text{Ød1} \leq 3,0$	-0,060 / 0
$3,0 < \text{Ød1} \leq 6,0$	-0,075 / 0
$6,0 < \text{Ød1} \leq 10,0$	-0,090 / 0
$10,0 < \text{Ød1} \leq 18,0$	-0,110 / 0
$18,0 < \text{Ød1} \leq 30,0$	-0,130 / 0
$30,0 < \text{Ød1} \leq 50,0$	-0,160 / 0
$50,0 < \text{Ød1} \leq 80,0$	-0,190 / 0
$80,0 < \text{Ød1} \leq 120,0$	-0,220 / 0
$120,0 < \text{Ød1} \leq 180,0$	-0,250 / 0
$180,0 < \text{Ød1} \leq 250,0$	-0,290 / 0
$250,0 < \text{Ød1} \leq 315,0$	-0,320 / 0
$315,0 < \text{Ød1} \leq 400,0$	-0,360 / 0
$400,0 < \text{Ød1} \leq 500,0$	-0,400 / 0

### Chanfrein et rayon

Diamètre de l'arbre Ød1 (mm)	Diamètre du chanfrein Ød3 (mm)	Rayon R (mm)
$\text{Ød1} \leq 10,0$	$\text{Ød1} - 1,50$	2,00
$10,0 < \text{Ød1} \leq 20,0$	$\text{Ød1} - 2,00$	2,00
$20,0 < \text{Ød1} \leq 30,0$	$\text{Ød1} - 2,50$	3,00
$30,0 < \text{Ød1} \leq 40,0$	$\text{Ød1} - 3,00$	3,00
$40,0 < \text{Ød1} \leq 50,0$	$\text{Ød1} - 3,50$	4,00
$50,0 < \text{Ød1} \leq 70,0$	$\text{Ød1} - 4,00$	4,00
$70,0 < \text{Ød1} \leq 95,0$	$\text{Ød1} - 4,50$	5,00
$95,0 < \text{Ød1} \leq 130,0$	$\text{Ød1} - 5,50$	6,00
$130,0 < \text{Ød1} \leq 240,0$	$\text{Ød1} - 7,00$	8,00
$240,0 < \text{Ød1} \leq 500,0$	$\text{Ød1} - 11,00$	12,00

### Battement de l'arbre et excentricité

