

BAGUES D'ÉTANCHÉITÉ STANDARD TCW8



DESCRIPTION

Le profil TCW8 est une bague d'étanchéité constituée d'une simple cage métallique avec des systèmes de bossage en élastomère sur la partie extérieure de la cage, d'une lèvre primaire d'étanchéité avec ressort intégré, et de deux lèvres additionnelles anti-pollution.

AVANTAGES

Très bonne étanchéité statique

Très bonne compensation de dilatation thermique

Rugosité supérieure autorisée au niveau du logement

Réduction des risques de corrosion

Montage facile avec des effets de rebond très limités

Étanchéité aux fluides à faibles et fortes viscosités

Lèvre d'étanchéité primaire moderne avec de faibles forces radiales

Protection contre les contaminants indésirables de l'air

APPLICATIONS

Tous types d'applications rotatives

Machine-outils Boîtes de vitesses

Agriculture Moteurs

Construction Pompes

Transmission

MATÉRIAUX

Elastomère

ACM 70 - 75 Shore A

EPDM 70 - 75 Shore A

FKM 70 - 75 Shore A

HNBR 70 - 75 Shore A

NBR 70 - 75 Shore A

Cage métallique

Acier - AISI 1010

Ressort

Acier - AISI 1070 - 1090

Acier inoxydable - AISI 316

CONCEPTION DU JOINT

Tolérance du diamètre extérieur du joint (ØD)

Diamètre d'alésage ØD1 (mm)	Cage métallique apparente	Revêtement en élastomère	Revêtement avec bossage
$\text{ØD1} \leq 50,0$	+0,10 / +0,20	+0,15 / +0,30	+0,20 / +0,40
$50,0 < \text{ØD1} \leq 80,0$	+0,13 / +0,23	+0,20 / +0,35	+0,25 / +0,45
$80,0 < \text{ØD1} \leq 120,0$	+0,15 / +0,25	+0,20 / +0,35	+0,25 / +0,45
$120,0 < \text{ØD1} \leq 180,0$	+0,18 / +0,28	+0,25 / +0,45	+0,30 / +0,55
$180,0 < \text{ØD1} \leq 300,0$	+0,20 / +0,30	+0,25 / +0,45	+0,30 / +0,55
$300,0 < \text{ØD1} \leq 500,0$	+0,23 / +0,35	+0,30 / +0,55	+0,35 / +0,65
$500,0 < \text{ØD1} \leq 630,0$	+0,23 / +0,35	+0,35 / +0,65	+0,40 / +0,75

Tolérance de circularité

Diamètre d'alésage ØD1 (mm)	Cage métallique apparente	Revêtement en élastomère
$\text{ØD1} \leq 50,0$	0,18	0,25
$50,0 < \text{ØD1} \leq 80,0$	0,25	0,35
$80,0 < \text{ØD1} \leq 120,0$	0,30	0,50
$120,0 < \text{ØD1} \leq 180,0$	0,40	0,65
$180,0 < \text{ØD1} \leq 300,0$	0,25% du diamètre extérieur	0,80
$300,0 < \text{ØD1} \leq 500,0$	0,25% du diamètre extérieur	1,00
$500,0 < \text{ØD1} \leq 630,0$	-	-

Tolérance du diamètre intérieur du joint (Ød)

Libre et sans contrainte, le diamètre intérieur de la lèvre d'étanchéité est toujours plus petit que le diamètre de l'arbre. Le pré-serrage ou l'interférence désigne la différence entre ces deux valeurs. En fonction du diamètre de l'arbre, on peut considérer de manière générale que le diamètre de la lèvre d'étanchéité est inférieur entre 0,8 et 3,5 mm.

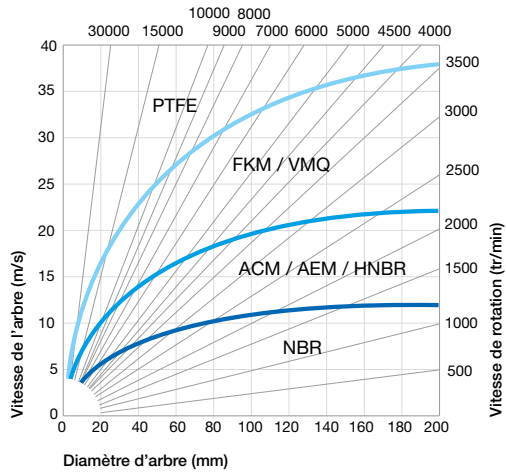
Rainures de refoulement

Sens horaire	Sens anti-horaire	Bi-directionnel
R	L	H0

D'autres types de rainures de refoulement sont réalisables selon vos spécifications, veuillez contacter nos experts.

DONNÉES TECHNIQUES

Vitesse



Les bagues d'étanchéité intégrant une lèvre supplémentaire de protection sont limitées à une vitesse de 8 m/s.

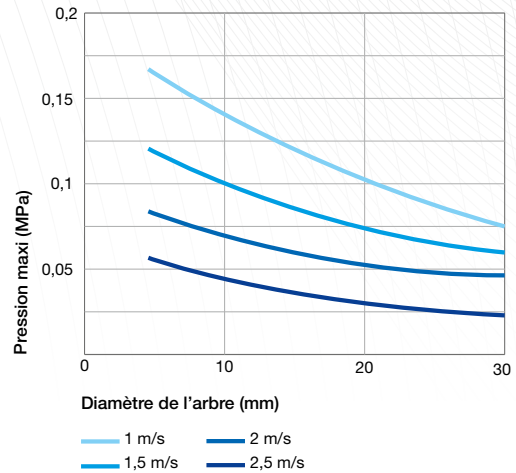
Calcul de la vitesse linéaire :

$$v \text{ (m/s)} = \frac{[\text{Ø arbre (mm)} \times \text{vitesse (tr/min)} \times \pi]}{60.000}$$

Pression

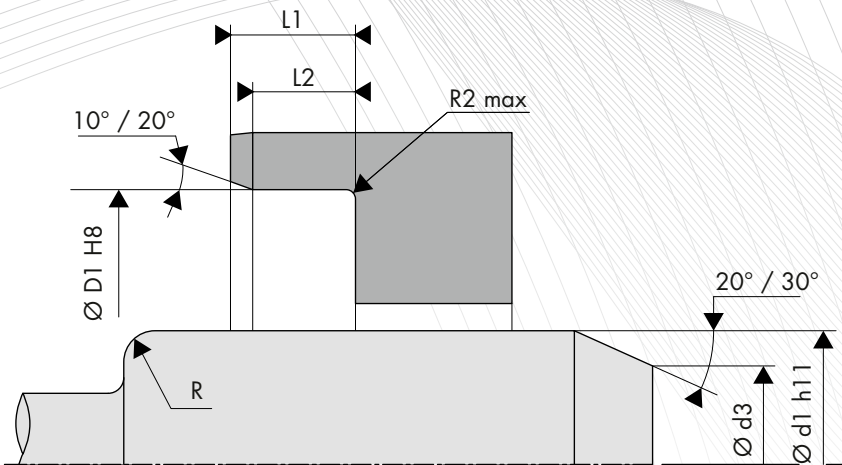
Les bagues d'étanchéité standard sont généralement utilisées sans pression, voire pour des pressions comprises entre 0,02 et 0,05 MPa maxi.

Pour des bagues d'étanchéité standard en NBR ou en FKM utilisées sur un arbre inférieur à 30 mm, des pressions plus élevées sont acceptables sous réserve de test.



Température / Fluides en contact

Fluides en contact		Température maxi en fonction des matériaux						
		ACM	AEM	EPDM	FKM	HNBR	NBR	VMQ
Huiles minérales	Huiles pour moteurs	+130°C	+130°C	-	+170°C	+130°C	+100°C	+150°C
	Huiles pour boîtes de vitesse	+120°C	+130°C	-	+150°C	+110°C	+80°C	+130°C
	Huiles pour engrenages hypoides	+120°C	+130°C	-	+150°C	+110°C	+80°C	-
	Huiles ATF	+120°C	+130°C	-	+170°C	+130°C	+100°C	-
	Huiles hydrauliques	+120°C	+130°C	-	+150°C	+130°C	+90°C	-
	Graisses	-	+130°C	-	-	+100°C	+90°C	-
Fluides difficilement inflammables	Groupe HFA - Emulsion avec plus de 80% d'eau	-	-	-	-	+70°C	+70°C	+60°C
	Groupe HFB - Solution inverse (eau dans l'huile)	-	-	-	-	+70°C	+70°C	+60°C
	Groupe HFC - Solutions aqueuses de polymères	-	-	+60°C	-	+70°C	+70°C	-
	Groupe HFD - Fluides de synthèse sans eau	-	-	-	+150°C	-	-	-
Autres fluides	Fuel de chauffage EL + L	-	-	-	-	+100°C	+90°C	-
	Air	+150°C	+150°C	+150°C	+200°C	+130°C	+100°C	+200°C
	Eau	-	-	+150°C	+100°C	+100°C	+90°C	-
	Eau lessivelle	-	-	+130°C	+100°C	+100°C	+90°C	-
Plage de température	Min.	-25°C	-40°C	-45°C	-20°C	-30°C	-30°C	-60°C
	Max.	+150°C	+150°C	+150°C	+200°C	+150°C	+100°C	+200°C



CONCEPTION DE L'ARBRE

Dureté de l'arbre

Vitesse de rotation	Dureté en HRC
$v \leq 4,0$ m/s	45 HRC
$4,0 < v \leq 10,0$ m/s	55 HRC
$v > 10,0$ m/s	60 HRC

Etats de surface

Ra *	0,2 à 0,8 μm
Rz	1,0 à 4,0 μm
Rmax	$\leq 6,3$ μm

*Ra = 0,1 μm pour les applications rigoureuses

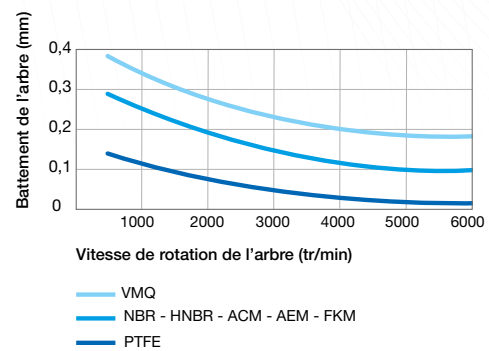
Tolérance de l'arbre

Diamètre de l'arbre Ød1 (mm)	Tolérance h11 (mm)
$\text{Ød1} \leq 3,0$	-0,060 / 0
$3,0 < \text{Ød1} \leq 6,0$	-0,075 / 0
$6,0 < \text{Ød1} \leq 10,0$	-0,090 / 0
$10,0 < \text{Ød1} \leq 18,0$	-0,110 / 0
$18,0 < \text{Ød1} \leq 30,0$	-0,130 / 0
$30,0 < \text{Ød1} \leq 50,0$	-0,160 / 0
$50,0 < \text{Ød1} \leq 80,0$	-0,190 / 0
$80,0 < \text{Ød1} \leq 120,0$	-0,220 / 0
$120,0 < \text{Ød1} \leq 180,0$	-0,250 / 0
$180,0 < \text{Ød1} \leq 250,0$	-0,290 / 0
$250,0 < \text{Ød1} \leq 315,0$	-0,320 / 0
$315,0 < \text{Ød1} \leq 400,0$	-0,360 / 0
$400,0 < \text{Ød1} \leq 500,0$	-0,400 / 0

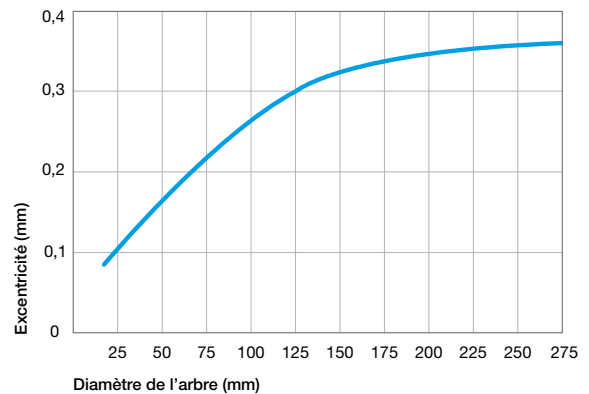
Chanfrein et rayon

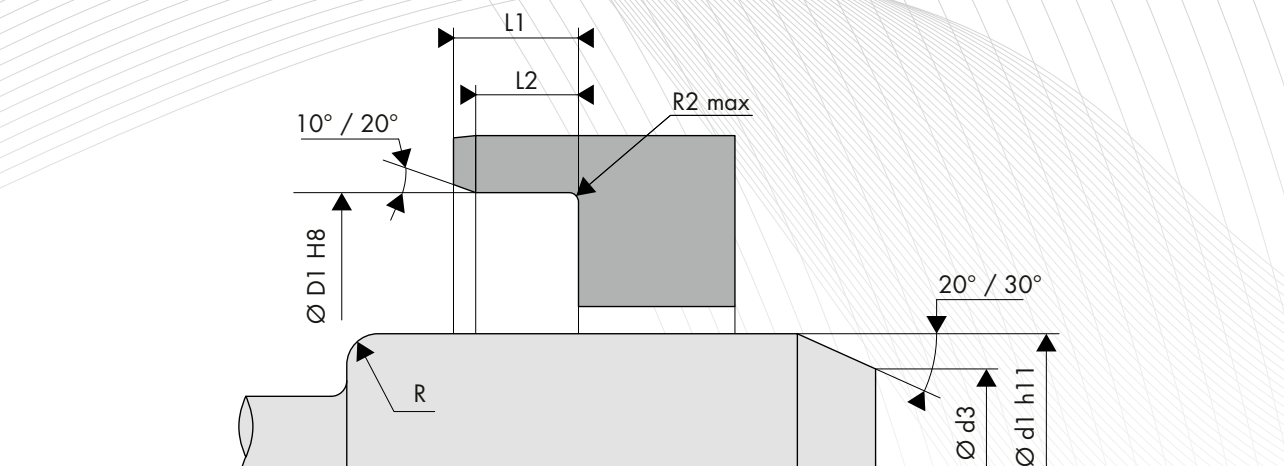
Diamètre de l'arbre Ød1 (mm)	Diamètre du chanfrein Ød3 (mm)	Rayon R (mm)
$\text{Ød1} \leq 10,0$	$\text{Ød1} - 1,50$	2,00
$10,0 < \text{Ød1} \leq 20,0$	$\text{Ød1} - 2,00$	2,00
$20,0 < \text{Ød1} \leq 30,0$	$\text{Ød1} - 2,50$	3,00
$30,0 < \text{Ød1} \leq 40,0$	$\text{Ød1} - 3,00$	3,00
$40,0 < \text{Ød1} \leq 50,0$	$\text{Ød1} - 3,50$	4,00
$50,0 < \text{Ød1} \leq 70,0$	$\text{Ød1} - 4,00$	4,00
$70,0 < \text{Ød1} \leq 95,0$	$\text{Ød1} - 4,50$	5,00
$95,0 < \text{Ød1} \leq 130,0$	$\text{Ød1} - 5,50$	6,00
$130,0 < \text{Ød1} \leq 240,0$	$\text{Ød1} - 7,00$	8,00
$240,0 < \text{Ød1} \leq 500,0$	$\text{Ød1} - 11,00$	12,00

Battement de l'arbre



Excentricité





CONCEPTION DU LOGEMENT

Etats de surface

Ra	1,6 à 6,3 µm
Rz	10,0 à 25,0 µm
Rmax	≤ 25,0 µm

Tolérance du logement

Diamètre d'alésage ØD1 (mm)	Tolérance H8 (mm)
3,0 < ØD1 ≤ 6,0	0 / +0,018
6,0 < ØD1 ≤ 10,0	0 / +0,022
10,0 < ØD1 ≤ 18,0	0 / +0,027
18,0 < ØD1 ≤ 30,0	0 / +0,033
30,0 < ØD1 ≤ 50,0	0 / +0,039
50,0 < ØD1 ≤ 80,0	0 / +0,046
80,0 < ØD1 ≤ 120,0	0 / +0,054
120,0 < ØD1 ≤ 180,0	0 / +0,063
180,0 < ØD1 ≤ 250,0	0 / +0,072
250,0 < ØD1 ≤ 315,0	0 / +0,081
315,0 < ØD1 ≤ 400,0	0 / +0,089
400,0 < ØD1 ≤ 500,0	0 / +0,097
500,0 < ØD1 ≤ 630,0	0 / +0,110

Largeur et rayon du logement

Hauteur H1 (mm)	Largeur		Rayon R2 max (mm)
	L2min (H1 x 0,85)	L1 min (H1+0,3)	
7,00	5,95	7,30	0,50
8,00	6,80	8,30	
10,00	8,50	10,30	
12,00	10,30	12,30	0,70
15,00	12,75	15,30	
20,00	17,00	20,30	