

## BAGUES D'ÉTANCHÉITÉ STANDARD TB2



### DESCRIPTION

Le profil TB2 est une bague d'étanchéité constituée d'une simple cage métallique extérieure, d'une lèvres primaire d'étanchéité avec ressort intégré et d'une lèvres additionnelle anti-pollution.

### AVANTAGES

Bonne rigidité radiale, en particulier pour les grands diamètres

Bonne stabilité au montage, évitant les effets de rebond

Etanchéité aux fluides à faibles et fortes viscosités

Lèvre d'étanchéité primaire moderne avec de faibles forces radiales

Protection contre les contaminants indésirables de l'air

### APPLICATIONS

Etanchéité d'arbre

Moteurs

Pompes

Transmissions

### MATÉRIAUX

#### Elastomère

ACM 70 - 75 Shore A

EPDM 70 - 75 Shore A

FKM 70 - 75 Shore A

HNBR 70 - 75 Shore A

NBR 70 - 75 Shore A

#### Cage métallique

Acier - AISI 1010

Acier inoxydable - AISI 304

Acier inoxydable - AISI 316

#### Ressort

Acier - AISI 1070 - 1090

Acier inoxydable - AISI 316

### CONCEPTION DU JOINT

#### Tolérance du diamètre extérieur du joint (ØD)

Diamètre d'alésage ØD1 (mm)	Cage métallique apparente	Revêtement en élastomère	Revêtement avec bossage
$\text{ØD1} \leq 50,0$	+0,10 / +0,20	+0,15 / +0,30	+0,20 / +0,40
$50,0 < \text{ØD1} \leq 80,0$	+0,13 / +0,23	+0,20 / +0,35	+0,25 / +0,45
$80,0 < \text{ØD1} \leq 120,0$	+0,15 / +0,25	+0,20 / +0,35	+0,25 / +0,45
$120,0 < \text{ØD1} \leq 180,0$	+0,18 / +0,28	+0,25 / +0,45	+0,30 / +0,55
$180,0 < \text{ØD1} \leq 300,0$	+0,20 / +0,30	+0,25 / +0,45	+0,30 / +0,55
$300,0 < \text{ØD1} \leq 500,0$	+0,23 / +0,35	+0,30 / +0,55	+0,35 / +0,65
$500,0 < \text{ØD1} \leq 630,0$	+0,23 / +0,35	+0,35 / +0,65	+0,40 / +0,75

#### Tolérance de circularité

Diamètre d'alésage ØD1 (mm)	Cage métallique apparente	Revêtement en élastomère
$\text{ØD1} \leq 50,0$	0,18	0,25
$50,0 < \text{ØD1} \leq 80,0$	0,25	0,35
$80,0 < \text{ØD1} \leq 120,0$	0,30	0,50
$120,0 < \text{ØD1} \leq 180,0$	0,40	0,65
$180,0 < \text{ØD1} \leq 300,0$	0,25% du diamètre extérieur	0,80
$300,0 < \text{ØD1} \leq 500,0$	0,25% du diamètre extérieur	1,00
$500,0 < \text{ØD1} \leq 630,0$	-	-

#### Tolérance du diamètre intérieur du joint (Ød)

Libre et sans contrainte, le diamètre intérieur de la lèvres d'étanchéité est toujours plus petit que le diamètre de l'arbre. Le pré-serrage ou l'interférence désigne la différence entre ces deux valeurs. En fonction du diamètre de l'arbre, on peut considérer de manière générale que le diamètre de la lèvres d'étanchéité est inférieur entre 0,8 et 3,5 mm.

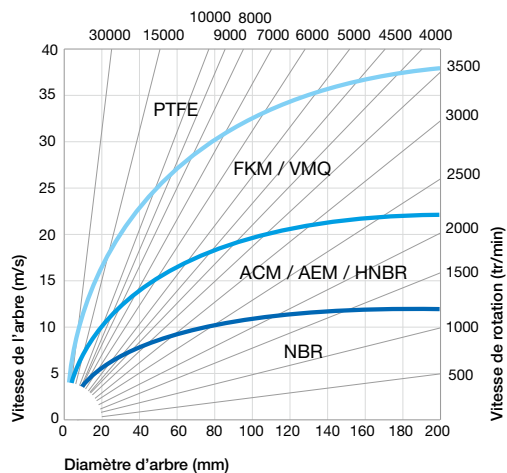
#### Rainures de refoulement

Sens horaire	Sens anti-horaire	Bi-directionnel
R	L	H0

D'autres types de rainures de refoulement sont réalisables selon vos spécifications, veuillez contacter nos experts.

## DONNÉES TECHNIQUES

### Vitesse



Les bagues d'étanchéité intégrant une lèvre supplémentaire de protection sont limitées à une vitesse de 8 m/s.

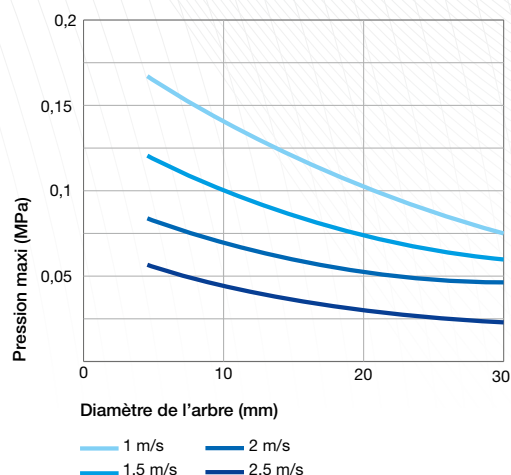
Calcul de la vitesse linéaire :

$$v \text{ (m/s)} = \frac{[\text{Ø arbre (mm)} \times \text{vitesse (tr/min)} \times \pi]}{60.000}$$

### Pression

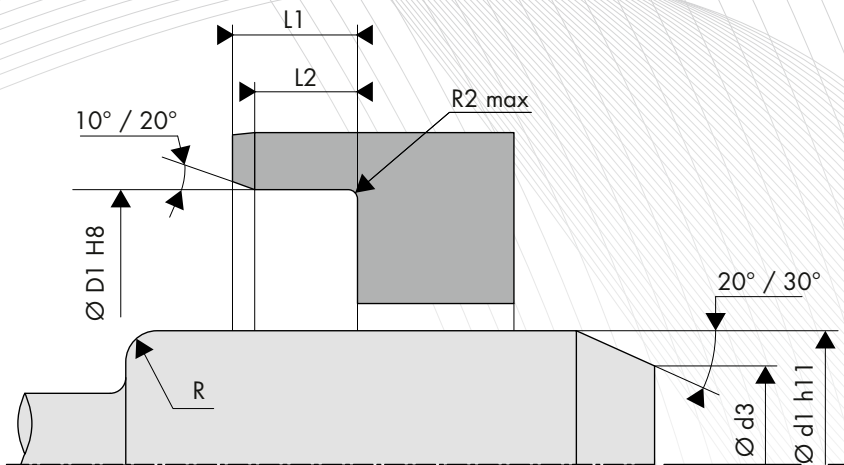
Les bagues d'étanchéité standard sont généralement utilisées sans pression, voire pour des pressions comprises entre 0,02 et 0,05 MPa maxi.

Pour des bagues d'étanchéité standard en NBR ou en FKM utilisées sur un arbre inférieur à 30 mm, des pressions plus élevées sont acceptables sous réserve de test.



### Température / Fluides en contact

Fluides en contact		Température maxi en fonction des matériaux						
		ACM	AEM	EPDM	FKM	HNBR	NBR	VMQ
Huiles minérales	Huiles pour moteurs	+130°C	+130°C	-	+170°C	+130°C	+100°C	+150°C
	Huiles pour boîtes de vitesse	+120°C	+130°C	-	+150°C	+110°C	+80°C	+130°C
	Huiles pour engrenages hypoides	+120°C	+130°C	-	+150°C	+110°C	+80°C	-
	Huiles ATF	+120°C	+130°C	-	+170°C	+130°C	+100°C	-
	Huiles hydrauliques	+120°C	+130°C	-	+150°C	+130°C	+90°C	-
	Graisses	-	+130°C	-	-	+100°C	+90°C	-
Fluides difficilement inflammables	Groupe HFA - Emulsion avec plus de 80% d'eau	-	-	-	-	+70°C	+70°C	+60°C
	Groupe HFB - Solution inverse (eau dans l'huile)	-	-	-	-	+70°C	+70°C	+60°C
	Groupe HFC - Solutions aqueuses de polymères	-	-	+60°C	-	+70°C	+70°C	-
	Groupe HFD - Fluides de synthèse sans eau	-	-	-	+150°C	-	-	-
Autres fluides	Fuel de chauffage EL + L	-	-	-	-	+100°C	+90°C	-
	Air	+150°C	+150°C	+150°C	+200°C	+130°C	+100°C	+200°C
	Eau	-	-	+150°C	+100°C	+100°C	+90°C	-
	Eau lessivelle	-	-	+130°C	+100°C	+100°C	+90°C	-
Plage de température	Min.	-25°C	-40°C	-45°C	-20°C	-30°C	-30°C	-60°C
	Max.	+150°C	+150°C	+150°C	+200°C	+150°C	+100°C	+200°C



## CONCEPTION DE L'ARBRE

### Dureté de l'arbre

Vitesse de rotation	Dureté en HRC
$v \leq 4,0$ m/s	45 HRC
$4,0 < v \leq 10,0$ m/s	55 HRC
$v > 10,0$ m/s	60 HRC

### Etats de surface

Ra *	0,2 à 0,8 $\mu\text{m}$
Rz	1,0 à 4,0 $\mu\text{m}$
Rmax	$\leq 6,3$ $\mu\text{m}$

\*Ra = 0,1  $\mu\text{m}$  pour les applications rigoureuses

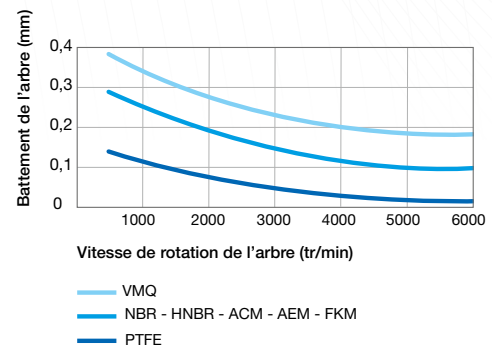
### Tolérance de l'arbre

Diamètre de l'arbre Ød1 (mm)	Tolérance h11 (mm)
$\text{Ød1} \leq 3,0$	-0,060 / 0
$3,0 < \text{Ød1} \leq 6,0$	-0,075 / 0
$6,0 < \text{Ød1} \leq 10,0$	-0,090 / 0
$10,0 < \text{Ød1} \leq 18,0$	-0,110 / 0
$18,0 < \text{Ød1} \leq 30,0$	-0,130 / 0
$30,0 < \text{Ød1} \leq 50,0$	-0,160 / 0
$50,0 < \text{Ød1} \leq 80,0$	-0,190 / 0
$80,0 < \text{Ød1} \leq 120,0$	-0,220 / 0
$120,0 < \text{Ød1} \leq 180,0$	-0,250 / 0
$180,0 < \text{Ød1} \leq 250,0$	-0,290 / 0
$250,0 < \text{Ød1} \leq 315,0$	-0,320 / 0
$315,0 < \text{Ød1} \leq 400,0$	-0,360 / 0
$400,0 < \text{Ød1} \leq 500,0$	-0,400 / 0

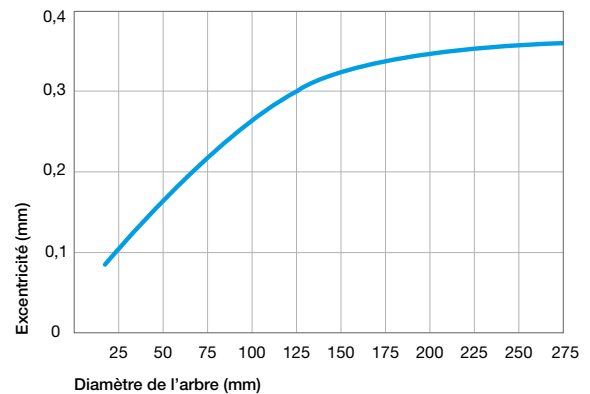
### Chanfrein et rayon

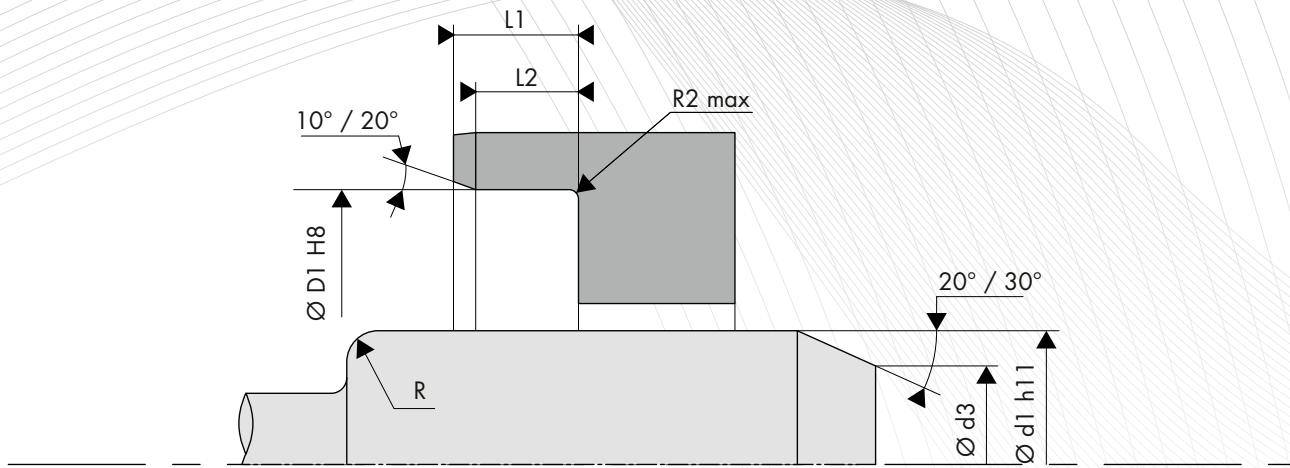
Diamètre de l'arbre Ød1 (mm)	Diamètre du chanfrein Ød3 (mm)	Rayon R (mm)
$\text{Ød1} \leq 10,0$	$\text{Ød1} - 1,50$	2,00
$10,0 < \text{Ød1} \leq 20,0$	$\text{Ød1} - 2,00$	2,00
$20,0 < \text{Ød1} \leq 30,0$	$\text{Ød1} - 2,50$	3,00
$30,0 < \text{Ød1} \leq 40,0$	$\text{Ød1} - 3,00$	3,00
$40,0 < \text{Ød1} \leq 50,0$	$\text{Ød1} - 3,50$	4,00
$50,0 < \text{Ød1} \leq 70,0$	$\text{Ød1} - 4,00$	4,00
$70,0 < \text{Ød1} \leq 95,0$	$\text{Ød1} - 4,50$	5,00
$95,0 < \text{Ød1} \leq 130,0$	$\text{Ød1} - 5,50$	6,00
$130,0 < \text{Ød1} \leq 240,0$	$\text{Ød1} - 7,00$	8,00
$240,0 < \text{Ød1} \leq 500,0$	$\text{Ød1} - 11,00$	12,00

### Battement de l'arbre



### Excentricité





## CONCEPTION DU LOGEMENT

### Etats de surface

Ra	0,8 à 3,2 $\mu\text{m}$
Rz	6,3 à 16,0 $\mu\text{m}$
Rmax	$\leq 16,0 \mu\text{m}$

### Tolérance du logement

Diamètre d'alésage $\text{ØD1}$ (mm)	Tolérance H8 (mm)
$3,0 < \text{ØD1} \leq 6,0$	0 / +0,018
$6,0 < \text{ØD1} \leq 10,0$	0 / +0,022
$10,0 < \text{ØD1} \leq 18,0$	0 / +0,027
$18,0 < \text{ØD1} \leq 30,0$	0 / +0,033
$30,0 < \text{ØD1} \leq 50,0$	0 / +0,039
$50,0 < \text{ØD1} \leq 80,0$	0 / +0,046
$80,0 < \text{ØD1} \leq 120,0$	0 / +0,054
$120,0 < \text{ØD1} \leq 180,0$	0 / +0,063
$180,0 < \text{ØD1} \leq 250,0$	0 / +0,072
$250,0 < \text{ØD1} \leq 315,0$	0 / +0,081
$315,0 < \text{ØD1} \leq 400,0$	0 / +0,089
$400,0 < \text{ØD1} \leq 500,0$	0 / +0,097
$500,0 < \text{ØD1} \leq 630,0$	0 / +0,110

### Largeur et rayon du logement

Hauteur H1 (mm)	Largeur		Rayon R2 max (mm)
	L2min (H1 x 0,85)	L1min (H1+0,3)	
7,00	5,95	7,30	0,50
8,00	6,80	8,30	
10,00	8,50	10,30	
12,00	10,30	12,30	0,70
15,00	12,75	15,30	
20,00	17,00	20,30	

## DIMENSIONS

Code article	Diamètre de l'arbre Ød1 h11	Diamètre d'alésage ØD1 H8	Hauteur du joint H1
TB2 12x32x7	12,00	32,00	7,00
TB2 14x28x8	14,00	28,00	8,00
TB2 14x32x7	14,00	32,00	7,00
TB2 15x26x4	15,00	26,00	4,00
TB2 15x30x6	15,00	30,00	6,00
TB2 15x30x8	15,00	30,00	8,00
TB2 16x30x7	16,00	30,00	7,00
TB2 17x28x7	17,00	28,00	7,00
TB2 17x30x7	17,00	30,00	7,00
TB2 17x32x7	17,00	32,00	7,00
TB2 17x40x6	17,00	40,00	6,00
TB2 18x30x7	18,00	30,00	7,00
TB2 18x30x8	18,00	30,00	8,00
TB2 19x35x8	19,00	35,00	8,00
TB2 20x30x6	20,00	30,00	6,00
TB2 20x35x7	20,00	35,00	7,00
TB2 20x40x4	20,00	40,00	4,00
TB2 20x40x10	20,00	40,00	10,00
TB2 20x47x7	20,00	47,00	7,00
TB2 22x35x7	22,00	35,00	7,00
TB2 22x36x8	22,00	36,00	8,00
TB2 22x38x10	22,00	38,00	10,00
TB2 22x42x7	22,00	42,00	7,00
TB2 22x42x10	22,00	42,00	10,00
TB2 24x30x5	24,00	30,00	5,00
TB2 24x40x8	24,00	40,00	8,00
TB2 24x62x4,8	24,00	62,00	4,80
TB2 25x35x7	25,00	35,00	7,00
TB2 25x38x7	25,00	38,00	7,00
TB2 25x38x10	25,00	38,00	10,00
TB2 25x40x7	25,00	40,00	7,00
TB2 25x40x8	25,00	40,00	8,00
TB2 25x43x8	25,00	43,00	8,00
TB2 25x45x10	25,00	45,00	10,00
TB2 25x47x6	25,00	47,00	6,00
TB2 25x47x7	25,00	47,00	7,00
TB2 25x52x7,9	25,00	52,00	7,90
TB2 25x64x13	25,00	64,00	13,00
TB2 28x47x8	28,00	47,00	8,00
TB2 28x48x11	28,00	48,00	11,00
TB2 28x52x7	28,00	52,00	7,00
TB2 29x45x8	29,00	45,00	8,00
TB2 30x42x6	30,00	42,00	6,00
TB2 30x45x6	30,00	45,00	6,00
TB2 30x45x8	30,00	45,00	8,00
TB2 30x50x11	30,00	50,00	11,00
TB2 30x52x7	30,00	52,00	7,00
TB2 30x52x10	30,00	52,00	10,00
TB2 30x55x7	30,00	55,00	7,00
TB2 30x55x8	30,00	55,00	8,00
TB2 30x60x8	30,00	60,00	8,00
TB2 30x62x6	30,00	62,00	6,00
TB2 32x45x7	32,00	45,00	7,00
TB2 32x47x7	32,00	47,00	7,00
TB2 32x50x7	32,00	50,00	7,00
TB2 32x51x8	32,00	51,00	8,00
TB2 32x52x7	32,00	52,00	7,00
TB2 32x52x10	32,00	52,00	10,00
TB2 32x52x11	32,00	52,00	11,00
TB2 32x56x10	32,00	56,00	10,00
TB2 32x56x11	32,00	56,00	11,00
TB2 32x58x12	32,00	58,00	12,00

Code article	Diamètre de l'arbre Ød1 h11	Diamètre d'alésage ØD1 H8	Hauteur du joint H1
TB2 32x65x12	32,00	65,00	12,00
TB2 32x72x7	32,00	72,00	7,00
TB2 33x50x8	33,00	50,00	8,00
TB2 33x55x9,5	33,00	55,00	9,50
TB2 34x48x8	34,00	48,00	8,00
TB2 34x52x7	34,00	52,00	7,00
TB2 34x65x12	34,00	65,00	12,00
TB2 35x51x9	35,00	51,00	9,00
TB2 35x52x11	35,00	52,00	11,00
TB2 35x54x8	35,00	54,00	8,00
TB2 35x55x5	35,00	55,00	5,00
TB2 35x55x8	35,00	55,00	8,00
TB2 35x55x10	35,00	55,00	10,00
TB2 35x55x11	35,00	55,00	11,00
TB2 35x56x10	35,00	56,00	10,00
TB2 35x57x9	35,00	57,00	9,00
TB2 35x58x8	35,00	58,00	8,00
TB2 35x58x9	35,00	58,00	9,00
TB2 35x58x10	35,00	58,00	10,00
TB2 35x62x7	35,00	62,00	7,00
TB2 35x62x12	35,00	62,00	12,00
TB2 35x64x8	35,00	64,00	8,00
TB2 35x64x12	35,00	64,00	12,00
TB2 35x65x12	35,00	65,00	12,00
TB2 35x72x9,5	35,00	72,00	9,50
TB2 35x72x10	35,00	72,00	10,00
TB2 35x81x10	35,00	81,00	10,00
TB2 36x54x7	36,00	54,00	7,00
TB2 36x54x11	36,00	54,00	11,00
TB2 36x55x6,5	36,00	55,00	6,50
TB2 36x58x8	36,00	58,00	8,00
TB2 36x68x12	36,00	68,00	12,00
TB2 37x52x8	37,00	52,00	8,00
TB2 37x56x9	37,00	56,00	9,00
TB2 38x52x6	38,00	52,00	6,00
TB2 38x52x7	38,00	52,00	7,00
TB2 38x54x11	38,00	54,00	11,00
TB2 38x56x9	38,00	56,00	9,00
TB2 38x58x8	38,00	58,00	8,00
TB2 38x58x8,5	38,00	58,00	8,50
TB2 38x58x10,5	38,00	58,00	10,50
TB2 38x58x11	38,00	58,00	11,00
TB2 38x60x8	38,00	60,00	8,00
TB2 38x62x11	38,00	62,00	11,00
TB2 38x65x8	38,00	65,00	8,00
TB2 38x65x9	38,00	65,00	9,00
TB2 38x70x10	38,00	70,00	10,00
TB2 38x74x11	38,00	74,00	11,00
TB2 39x60x9	39,00	60,00	9,00
TB2 39x60x10	39,00	60,00	10,00
TB2 40x47x4	40,00	47,00	4,00
TB2 40x52x8	40,00	52,00	8,00
TB2 40x54x7	40,00	54,00	7,00
TB2 40x54x7,5	40,00	54,00	7,50
TB2 40x55x6,5	40,00	55,00	6,50
TB2 40x55x8	40,00	55,00	8,00
TB2 40x55x9	40,00	55,00	9,00
TB2 40x56x7	40,00	56,00	7,00
TB2 40x56x8	40,00	56,00	8,00
TB2 40x56x10	40,00	56,00	10,00
TB2 40x60x10	40,00	60,00	10,00
TB2 40x60x12	40,00	60,00	12,00



Code article	Diamètre de l'arbre Ød1 h11	Diamètre d'alésage ØD1 H8	Hauteur du joint H1
TB2 40x62x9	40,00	62,00	9,00
TB2 40x62x10	40,00	62,00	10,00
TB2 40x62x11	40,00	62,00	11,00
TB2 40x62x12	40,00	62,00	12,00
TB2 40x62x13	40,00	62,00	13,00
TB2 40x65x12	40,00	65,00	12,00
TB2 40x68x10	40,00	68,00	10,00
TB2 40x68x11	40,00	68,00	11,00
TB2 40x72x12	40,00	72,00	12,00
TB2 40x80x10	40,00	80,00	10,00
TB2 40x85x11	40,00	85,00	11,00
TB2 40x86x10	40,00	86,00	10,00
TB2 41x61x9	41,00	61,00	9,00
TB2 41x65x10	41,00	65,00	10,00
TB2 42x55x6	42,00	55,00	6,00
TB2 42x55x7	42,00	55,00	7,00
TB2 42x55x8	42,00	55,00	8,00
TB2 42x55x9	42,00	55,00	9,00
TB2 42x56x7	42,00	56,00	7,00
TB2 42x58x8	42,00	58,00	8,00
TB2 42x60x9	42,00	60,00	9,00
TB2 42x62x7	42,00	62,00	7,00
TB2 42x64x10	42,00	64,00	10,00
TB2 42x65x12	42,00	65,00	12,00
TB2 42x72x12	42,00	72,00	12,00
TB2 43x59x7	43,00	59,00	7,00
TB2 43x63x7	43,00	63,00	7,00
TB2 43x63x9	43,00	63,00	9,00
TB2 44x60x10	44,00	60,00	10,00
TB2 44x72x8	44,00	72,00	8,00
TB2 45x58x9	45,00	58,00	9,00
TB2 45x59x10	45,00	59,00	10,00
TB2 45x60x9	45,00	60,00	9,00
TB2 45x62x7	45,00	62,00	7,00
TB2 45x62x9	45,00	62,00	9,00
TB2 45x63x7	45,00	63,00	7,00
TB2 45x65x5	45,00	65,00	5,00
TB2 45x65x8	45,00	65,00	8,00
TB2 45x65x9	45,00	65,00	9,00
TB2 45x65x10	45,00	65,00	10,00
TB2 45x65x12	45,00	65,00	12,00
TB2 45x68x11	45,00	68,00	11,00
TB2 45x68x12	45,00	68,00	12,00
TB2 45x72x10	45,00	72,00	10,00
TB2 45x72x12	45,00	72,00	12,00
TB2 45x75x12	45,00	75,00	12,00
TB2 45x78x12	45,00	78,00	12,00
TB2 46x78x10	46,00	78,00	10,00
TB2 47x68x10	47,00	68,00	10,00
TB2 48x62x7	48,00	62,00	7,00
TB2 48x62x8	48,00	62,00	8,00
TB2 48x62x9	48,00	62,00	9,00
TB2 48x63x9	48,00	63,00	9,00
TB2 48x64x12	48,00	64,00	12,00
TB2 48x65x9	48,00	65,00	9,00
TB2 48x65x10	48,00	65,00	10,00
TB2 48x69x10	48,00	69,00	10,00
TB2 48x70x9,5	48,00	70,00	9,50
TB2 48x70x12	48,00	70,00	12,00
TB2 48x70x13	48,00	70,00	13,00
TB2 48x72x7	48,00	72,00	7,00
TB2 48x73x7	48,00	73,00	7,00

Code article	Diamètre de l'arbre Ød1 h11	Diamètre d'alésage ØD1 H8	Hauteur du joint H1
TB2 48x74x11	48,00	74,00	11,00
TB2 48x82x12	48,00	82,00	12,00
TB2 50x68x7	50,00	68,00	7,00
TB2 50x68x9	50,00	68,00	9,00
TB2 50x69x10	50,00	69,00	10,00
TB2 50x70x7	50,00	70,00	7,00
TB2 50x70x9	50,00	70,00	9,00
TB2 50x70x10	50,00	70,00	10,00
TB2 50x70x12	50,00	70,00	12,00
TB2 50x72x8	50,00	72,00	8,00
TB2 50x72x10	50,00	72,00	10,00
TB2 50x72x12	50,00	72,00	12,00
TB2 50x80x13	50,00	80,00	13,00
TB2 50x81x13	50,00	81,00	13,00
TB2 50x90x10	50,00	90,00	10,00
TB2 51x63x8	51,00	63,00	8,00
TB2 51x72x10	51,00	72,00	10,00
TB2 52x62x9	52,00	62,00	9,00
TB2 52x63x8	52,00	63,00	8,00
TB2 52x68x8	52,00	68,00	8,00
TB2 52x68x13,5	52,00	68,00	13,50
TB2 52x70x9	52,00	70,00	9,00
TB2 52x70x10	52,00	70,00	10,00
TB2 52x72x7	52,00	72,00	7,00
TB2 52x72x8	52,00	72,00	8,00
TB2 52x72x10	52,00	72,00	10,00
TB2 52x72x12	52,00	72,00	12,00
TB2 52x73x10	52,00	73,00	10,00
TB2 52x75x12	52,00	75,00	12,00
TB2 52x82x8	52,00	82,00	8,00
TB2 54x70x9,5	54,00	70,00	9,50
TB2 54x73x10	54,00	73,00	10,00
TB2 54x81x10	54,00	81,00	10,00
TB2 55x70x8	55,00	70,00	8,00
TB2 55x72x9	55,00	72,00	9,00
TB2 55x72x12	55,00	72,00	12,00
TB2 55x75x9	55,00	75,00	9,00
TB2 55x75x10	55,00	75,00	10,00
TB2 55x77x9	55,00	77,00	9,00
TB2 55x78x12	55,00	78,00	12,00
TB2 55x80x8	55,00	80,00	8,00
TB2 55x80x10	55,00	80,00	10,00
TB2 55x82x10	55,00	82,00	10,00
TB2 55x95x10	55,00	95,00	10,00
TB2 56x73x6	56,00	73,00	6,00
TB2 56x81x8	56,00	81,00	8,00
TB2 57x84x8	57,00	84,00	8,00
TB2 58x68x6	58,00	68,00	6,00
TB2 58x72x7	58,00	72,00	7,00
TB2 58x80x12	58,00	80,00	12,00
TB2 58x85x8	58,00	85,00	8,00
TB2 58x102x9	58,00	102,00	9,00
TB2 58x102x10	58,00	102,00	10,00
TB2 58x102x12	58,00	102,00	12,00
TB2 59x75x10	59,00	75,00	10,00
TB2 60x77x12	60,00	77,00	12,00
TB2 60x78x9	60,00	78,00	9,00
TB2 60x80x8	60,00	80,00	8,00
TB2 60x80x10	60,00	80,00	10,00
TB2 60x80x12	60,00	80,00	12,00
TB2 60x82x9	60,00	82,00	9,00

Code article	Diamètre de l'arbre Ød1 h11	Diamètre d'alésage ØD1 H8	Hauteur du joint H1
TB2 60x82x12	60,00	82,00	12,00
TB2 62x80x10	62,00	80,00	10,00
TB2 62x82x11	62,00	82,00	11,00
TB2 62x85x8	62,00	85,00	8,00
TB2 62x85x9	62,00	85,00	9,00
TB2 62x85x10	62,00	85,00	10,00
TB2 62x85x12	62,00	85,00	12,00
TB2 62x100x12	62,00	100,00	12,00
TB2 63x80x7,7	63,00	80,00	7,70
TB2 63x80x12	63,00	80,00	12,00
TB2 64x80x8	64,00	80,00	8,00
TB2 65x77x7,5	65,00	77,00	7,50
TB2 65x85x10	65,00	85,00	10,00
TB2 65x85x13	65,00	85,00	13,00
TB2 65x88x12	65,00	88,00	12,00
TB2 65x88x13	65,00	88,00	13,00
TB2 65x90x10	65,00	90,00	10,00
TB2 65x90x13	65,00	90,00	13,00
TB2 65x90x15	65,00	90,00	15,00
TB2 65x92x12	65,00	92,00	12,00
TB2 65x92x13	65,00	92,00	13,00
TB2 65x95x14	65,00	95,00	14,00
TB2 65x100x12	65,00	100,00	12,00
TB2 65x110x10	65,00	110,00	10,00
TB2 68x85x8	68,00	85,00	8,00
TB2 68x88x10	68,00	88,00	10,00
TB2 68x90x10	68,00	90,00	10,00
TB2 68x90x12	68,00	90,00	12,00
TB2 68x90x14	68,00	90,00	14,00
TB2 68x92x12	68,00	92,00	12,00
TB2 68x95x13	68,00	95,00	13,00
TB2 69x85x10	69,00	85,00	10,00
TB2 70x85x8	70,00	85,00	8,00
TB2 70x90x10	70,00	90,00	10,00
TB2 70x90x13,5	70,00	90,00	13,50
TB2 70x90x15	70,00	90,00	15,00
TB2 70x95x13	70,00	95,00	13,00
TB2 70x100x12	70,00	100,00	12,00
TB2 70x100x13	70,00	100,00	13,00
TB2 70x100x14	70,00	100,00	14,00
TB2 72x90x8	72,00	90,00	8,00
TB2 72x94x8	72,00	94,00	8,00
TB2 72x94x10	72,00	94,00	10,00
TB2 72x102x15	72,00	102,00	15,00
TB2 72x105x13	72,00	105,00	13,00
TB2 73x90x8	73,00	90,00	8,00
TB2 73x100x10	73,00	100,00	10,00
TB2 74x100x10	74,00	100,00	10,00
TB2 75x95x7	75,00	95,00	7,00
TB2 75x95x10	75,00	95,00	10,00
TB2 75x96x11,2	75,00	96,00	11,20
TB2 75x100x10	75,00	100,00	10,00
TB2 75x100x12	75,00	100,00	12,00
TB2 75x100x13	75,00	100,00	13,00
TB2 75x102x13	75,00	102,00	13,00
TB2 75x105x13	75,00	105,00	13,00
TB2 75x105x15	75,00	105,00	15,00
TB2 75x110x13	75,00	110,00	13,00
TB2 75x112x12	75,00	112,00	12,00
TB2 75x121x13	75,00	121,00	13,00
TB2 77x100x13	77,00	100,00	13,00
TB2 80x100x10	80,00	100,00	10,00

Code article	Diamètre de l'arbre Ød1 h11	Diamètre d'alésage ØD1 H8	Hauteur du joint H1
TB2 80x100x12	80,00	100,00	12,00
TB2 80x100x13	80,00	100,00	13,00
TB2 80x105x13	80,00	105,00	13,00
TB2 80x105x15	80,00	105,00	15,00
TB2 80x110x13	80,00	110,00	13,00
TB2 80x115x15	80,00	115,00	15,00
TB2 80x120x13	80,00	120,00	13,00
TB2 85x105x10	85,00	105,00	10,00
TB2 85x110x13	85,00	110,00	13,00
TB2 85x110x14	85,00	110,00	14,00
TB2 90x115x12,4	90,00	115,00	12,40
TB2 90x115x13	90,00	115,00	13,00
TB2 90x118x12	90,00	118,00	12,00
TB2 90x120x13	90,00	120,00	13,00
TB2 90x125x17	90,00	125,00	17,00
TB2 90x127x13	90,00	127,00	13,00
TB2 91x111x10	91,00	111,00	10,00
TB2 95x115x12	95,00	115,00	12,00
TB2 95x118x11	95,00	118,00	11,00
TB2 95x120x13	95,00	120,00	13,00
TB2 95x125x13	95,00	125,00	13,00
TB2 95x127x13	95,00	127,00	13,00
TB2 95x130x13	95,00	130,00	13,00
TB2 100x125x13	100,00	125,00	13,00
TB2 100x127x13	100,00	127,00	13,00
TB2 105x125x16	105,00	125,00	16,00
TB2 105x135x14	105,00	135,00	14,00
TB2 110x135x13	110,00	135,00	13,00
TB2 110x135x14	110,00	135,00	14,00
TB2 110x140x14	110,00	140,00	14,00
TB2 114x135x13	114,00	135,00	13,00
TB2 115x140x10	115,00	140,00	10,00
TB2 115x140x13	115,00	140,00	13,00
TB2 115x145x14	115,00	145,00	14,00
TB2 115x150x16	115,00	150,00	16,00
TB2 118x140x13	118,00	140,00	13,00
TB2 118x148x15	118,00	148,00	15,00
TB2 120x150x14	120,00	150,00	14,00
TB2 125x150x14	125,00	150,00	14,00
TB2 125x155x14	125,00	155,00	14,00
TB2 125x170x12	125,00	170,00	12,00
TB2 130x150x10	130,00	150,00	10,00
TB2 130x160x14	130,00	160,00	14,00
TB2 135x162x13	135,00	162,00	13,00
TB2 135x165x14	135,00	165,00	14,00
TB2 139x170x14	139,00	170,00	14,00
TB2 140x170x14	140,00	170,00	14,00
TB2 140x180x15	140,00	180,00	15,00
TB2 140x180x16	140,00	180,00	16,00
TB2 142x168x14	142,00	168,00	14,00
TB2 143x165x10	143,00	165,00	10,00
TB2 143x168x16	143,00	168,00	16,00
TB2 145x170x13	145,00	170,00	13,00
TB2 145x175x8	145,00	175,00	8,00
TB2 145x175x14	145,00	175,00	14,00
TB2 150x175x10	150,00	175,00	10,00
TB2 150x180x14	150,00	180,00	14,00
TB2 155x185x14	155,00	185,00	14,00
TB2 155x200x20	155,00	200,00	20,00
TB2 160x180x15	160,00	180,00	15,00
TB2 170x200x16	170,00	200,00	16,00
TB2 170x205x16	170,00	205,00	16,00

