

BAGUES D'ÉTANCHÉITÉ INVERSÉES

OVCW

DESCRIPTION

Le profil OVCW est une bague d'étanchéité inversée constituée d'une simple cage métallique avec des systèmes de bossage en élastomère sur la partie extérieure de la cage, et d'une lèvre primaire d'étanchéité sans ressort.

AVANTAGES

Très bonne étanchéité statique

Très bonne compensation de dilatation thermique

Rugosité supérieure autorisée au niveau du logement

Réduction des risques de corrosion

Montage facile avec des effets de rebond très limités

Étanchéité aux fluides à forte viscosité

Lèvre d'étanchéité primaire générant de faibles frottements et de faibles générations de chaleur

APPLICATIONS

Tous types d'applications rotatives

Moyeux rotatifs

Arbres fixes

MATÉRIAUX

Elastomère

ACM 70 - 75 Shore A

EPDM 70 - 75 Shore A

FKM 70 - 75 Shore A

HNBR 70 - 75 Shore A

NBR 70 - 75 Shore A

Cage métallique

Acier - AISI 1010

CONCEPTION DU JOINT

Tolérance du diamètre intérieur du joint (Ød)

Diamètre de l'arbre Ød1 (mm)	Cage métallique apparente	Revêtement en élastomère	Revêtement avec bossage
Ød1 ≤ 50,0	-0,20 / -0,10	-0,30 / -0,15	-0,40 / -0,20
50,0 < Ød1 ≤ 80,0	-0,23 / -0,13	-0,35 / -0,20	-0,45 / -0,25
80,0 < Ød1 ≤ 120,0	-0,25 / -0,15	-0,35 / -0,20	-0,45 / -0,25
120,0 < Ød1 ≤ 180,0	-0,28 / -0,18	-0,45 / -0,25	-0,55 / -0,30
180,0 < Ød1 ≤ 300,0	-0,30 / -0,20	-0,45 / -0,25	-0,55 / -0,30
300,0 < Ød1 ≤ 500,0	-0,35 / -0,23	-0,55 / -0,30	-0,65 / -0,35

Tolérance de circularité

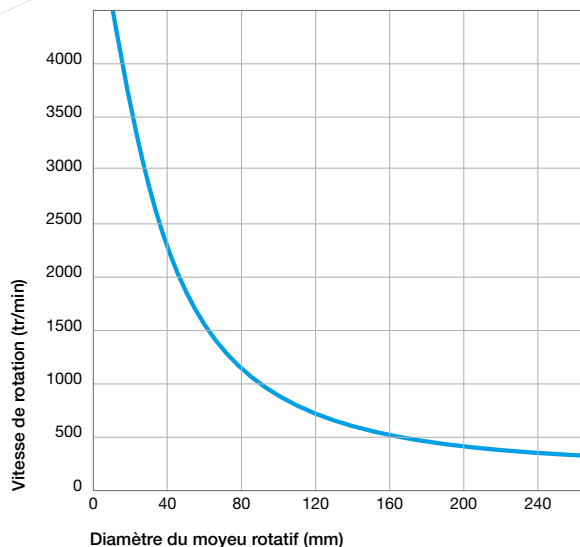
Diamètre de l'arbre Ød1 (mm)	Cage métallique apparente	Revêtement en élastomère
Ød1 ≤ 50,0	0,18	0,25
50,0 < Ød1 ≤ 80,0	0,25	0,35
80,0 < Ød1 ≤ 120,0	0,30	0,50
120,0 < Ød1 ≤ 180,0	0,40	0,65
180,0 < Ød1 ≤ 300,0	0,25% du diamètre intérieur	0,80
300,0 < Ød1 ≤ 500,0	0,25% du diamètre intérieur	1,00

Tolérance du diamètre extérieur du joint (ØD)

Libre et sans contrainte, le diamètre extérieur de la lèvre d'étanchéité est toujours plus grand que le diamètre du moyeu rotatif. Le pré-serrage ou l'interférence désigne la différence entre ces deux valeurs. En fonction du diamètre du moyeu, on peut considérer de manière générale que le diamètre de la lèvre d'étanchéité est supérieur entre 0,8 et 3,5 mm.

DONNÉES TECHNIQUES

Vitesse



Calcul de la vitesse linéaire :

$$v \text{ (m/s)} = \frac{[\text{Ø moyeu rotatif (mm)} \times \text{vitesse (tr/min)} \times \pi]}{60.000}$$

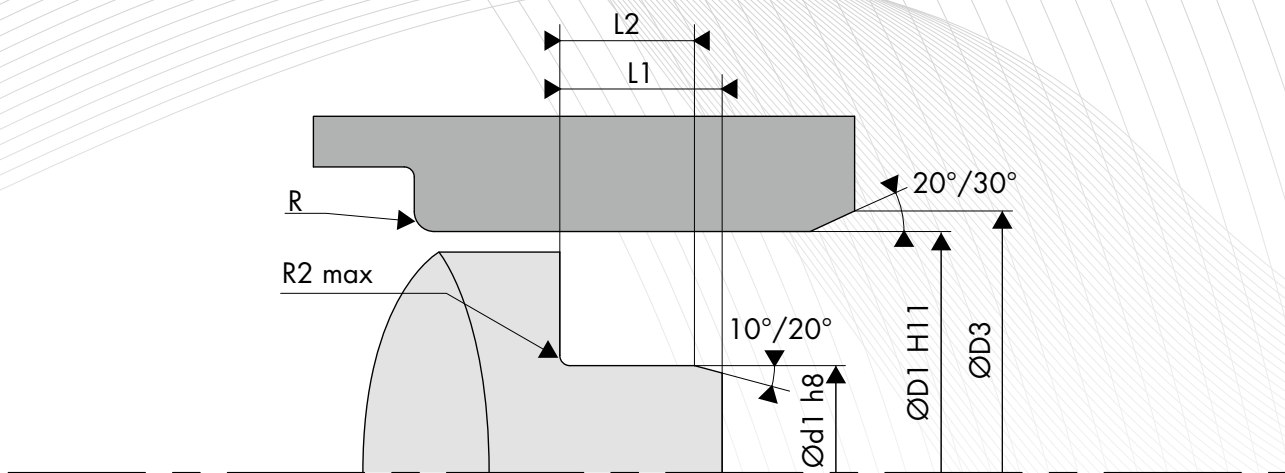
Pression

Les bagues d'étanchéité inversées avec lèvres d'étanchéité primaire sans ressort sont exclusivement utilisées sans pression.

Pour une utilisation sous pression entre 0,02 et 0,05 MPa maxi, il est préférable de s'orienter vers des bagues d'étanchéité inversées avec ressort.

Température / Fluides en contact

Fluides en contact		Température maxi en fonction des matériaux						
		ACM	AEM	EPDM	FKM	HNBR	NBR	VMQ
Huiles minérales	Huiles pour moteurs	+130°C	+130°C	-	+170°C	+130°C	+100°C	+150°C
	Huiles pour boîtes de vitesse	+120°C	+130°C	-	+150°C	+110°C	+80°C	+130°C
	Huiles pour engrenages hypoides	+120°C	+130°C	-	+150°C	+110°C	+80°C	-
	Huiles ATF	+120°C	+130°C	-	+170°C	+130°C	+100°C	-
	Huiles hydrauliques	+120°C	+130°C	-	+150°C	+130°C	+90°C	-
	Graisses	-	+130°C	-	-	+100°C	+90°C	-
Fluides difficilement inflammables	Groupe HFA - Emulsion avec plus de 80% d'eau	-	-	-	-	+70°C	+70°C	+60°C
	Groupe HFB - Solution inverse (eau dans l'huile)	-	-	-	-	+70°C	+70°C	+60°C
	Groupe HFC - Solutions aqueuses de polymères	-	-	+60°C	-	+70°C	+70°C	-
	Groupe HFD - Fluides de synthèse sans eau	-	-	-	+150°C	-	-	-
Autres fluides	Fuel de chauffage EL + L	-	-	-	-	+100°C	+90°C	-
	Air	+150°C	+150°C	+150°C	+200°C	+130°C	+100°C	+200°C
	Eau	-	-	+150°C	+100°C	+100°C	+90°C	-
	Eau lessivelle	-	-	+130°C	+100°C	+100°C	+90°C	-
Plage de température	Min.	-25°C	-40°C	-45°C	-20°C	-30°C	-30°C	-60°C
	Max.	+150°C	+150°C	+150°C	+200°C	+150°C	+100°C	+200°C



CONCEPTION DE L'ARBRE FIXE

Etats de surface

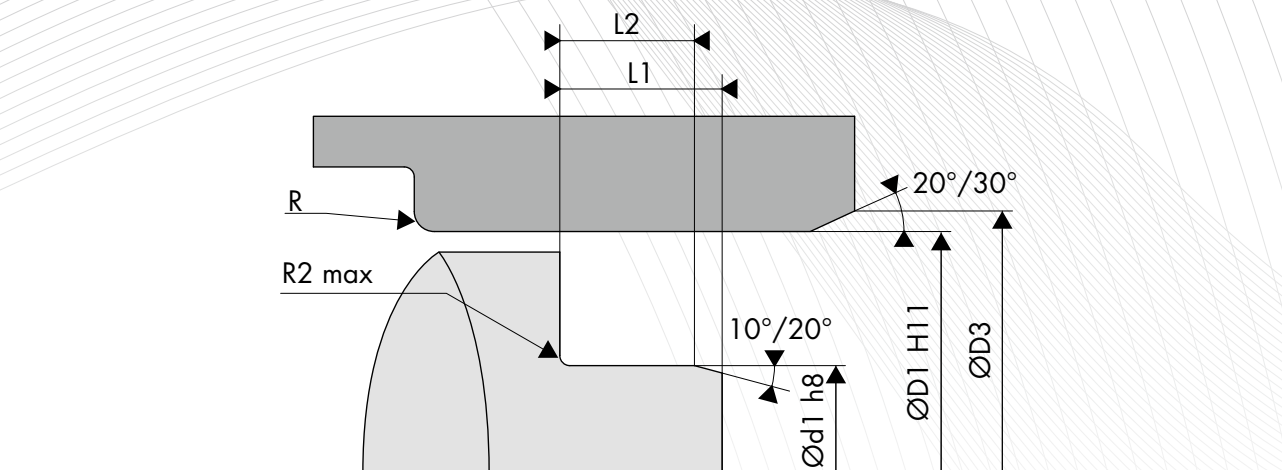
Ra	1,6 à 6,3 μm
Rz	10,0 à 25,0 μm
Rmax	$\leq 25,0 \mu\text{m}$

Tolérance de l'arbre fixe

Diamètre de l'arbre Ød1 (mm)	Tolérance $h8$ (mm)
$3,0 < \text{Ød1} \leq 6,0$	-0,018 / 0
$6,0 < \text{Ød1} \leq 10,0$	-0,022 / 0
$10,0 < \text{Ød1} \leq 18,0$	-0,027 / 0
$18,0 < \text{Ød1} \leq 30,0$	-0,033 / 0
$30,0 < \text{Ød1} \leq 50,0$	-0,039 / 0
$50,0 < \text{Ød1} \leq 80,0$	-0,046 / 0
$80,0 < \text{Ød1} \leq 120,0$	-0,054 / 0
$120,0 < \text{Ød1} \leq 180,0$	-0,063 / 0
$180,0 < \text{Ød1} \leq 250,0$	-0,072 / 0
$250,0 < \text{Ød1} \leq 315,0$	-0,081 / 0
$315,0 < \text{Ød1} \leq 400,0$	-0,089 / 0
$400,0 < \text{Ød1} \leq 500,0$	-0,097 / 0

Largeur et rayon de l'arbre fixe

Hauteur $H1$ (mm)	Largeur		Rayon $R2 \text{ max}$ (mm)
	$L2 \text{ min}$ ($H1 \times 0,85$)	$L1 \text{ min}$ ($H1 + 0,3$)	
7,00	5,95	7,30	0,50
8,00	6,80	8,30	
10,00	8,50	10,30	
12,00	10,30	12,30	
15,00	12,75	15,30	0,70
20,00	17,00	20,30	



CONCEPTION DU MOYEU ROTATIF

Dureté du moyeu rotatif

Vitesse de rotation	Dureté en HRC
$v \leq 4,0$ m/s	45 HRC
$4,0 < v \leq 10,0$ m/s	55 HRC
$v > 10,0$ m/s	60 HRC

Etats de surface

Ra *	0,2 à 0,8 μm
Rz	1,0 à 4,0 μm
Rmax	$\leq 6,3$ μm

*Ra = 0,1 μm pour les applications rigoureuses

Tolérance du moyeu rotatif

Diamètre du moyeu rotatif $\text{Ø}D1$ (mm)	Tolérance H11 (mm)
$3,0 < \text{Ø}D1 \leq 6,0$	0 / +0,075
$6,0 < \text{Ø}D1 \leq 10,0$	0 / +0,090
$10,0 < \text{Ø}D1 \leq 18,0$	0 / +0,110
$18,0 < \text{Ø}D1 \leq 30,0$	0 / +0,130
$30,0 < \text{Ø}D1 \leq 50,0$	0 / +0,160
$50,0 < \text{Ø}D1 \leq 80,0$	0 / +0,190
$80,0 < \text{Ø}D1 \leq 120,0$	0 / +0,220
$120,0 < \text{Ø}D1 \leq 180,0$	0 / +0,250
$180,0 < \text{Ø}D1 \leq 250,0$	0 / +0,290
$250,0 < \text{Ø}D1 \leq 315,0$	0 / +0,320
$315,0 < \text{Ø}D1 \leq 400,0$	0 / +0,360
$400,0 < \text{Ø}D1 \leq 500,0$	0 / +0,400

Chanfrein et rayon

Diamètre du moyeu rotatif $\text{Ø}D1$ (mm)	Diamètre du chanfrein $\text{Ø}D3$ (mm)	Rayon R (mm)
$\text{Ø}D1 \leq 10,0$	$\text{Ø}D1 + 1,50$	2,00
$10,0 < \text{Ø}D1 \leq 20,0$	$\text{Ø}D1 + 2,00$	2,00
$20,0 < \text{Ø}D1 \leq 30,0$	$\text{Ø}D1 + 2,50$	3,00
$30,0 < \text{Ø}D1 \leq 40,0$	$\text{Ø}D1 + 3,00$	3,00
$40,0 < \text{Ø}D1 \leq 50,0$	$\text{Ø}D1 + 3,50$	4,00
$50,0 < \text{Ø}D1 \leq 70,0$	$\text{Ø}D1 + 4,00$	4,00
$70,0 < \text{Ø}D1 \leq 95,0$	$\text{Ø}D1 + 4,50$	5,00
$95,0 < \text{Ø}D1 \leq 130,0$	$\text{Ø}D1 + 5,50$	6,00
$130,0 < \text{Ø}D1 \leq 240,0$	$\text{Ø}D1 + 7,00$	8,00
$240,0 < \text{Ø}D1 \leq 500,0$	$\text{Ø}D1 + 11,00$	12,00

Battement du moyeu rotatif et excentricité

