

BAGUES D'ÉTANCHÉITÉ INVERSÉES

OSBR

DESCRIPTION

Le profil OSBR est une bague d'étanchéité inversée constituée d'une simple cage métallique extérieure avec revêtement en élastomère sur la partie interne et sur l'extrémité de la cage, et d'une lèvres primaire d'étanchéité avec ressort intégré.

AVANTAGES

Bonne rigidité radiale, en particuliers pour les grands diamètres

Bonne stabilité au montage, évitant les effets de rebond

Etanchéité statique améliorée

Bonne compensation de dilatation thermique

Bon transfert de chaleur

Etanchéité aux fluides à faibles et fortes viscosités

Lèvre d'étanchéité primaire moderne avec de faibles forces radiales

Adapté pour moyeux rotatifs avec arbre fixe

APPLICATIONS

Tous types d'applications rotatives

Moyeux rotatifs

Arbres fixes

MATÉRIAUX

Elastomère

ACM 70 - 75 Shore A

EPDM 70 - 75 Shore A

FKM 70 - 75 Shore A

HNBR 70 - 75 Shore A

NBR 70 - 75 Shore A

Cage métallique

Acier - AISI 1010

Acier inoxydable - AISI 304

Acier inoxydable - AISI 316

Ressort

Acier - AISI 1070 - 1090

Acier inoxydable - AISI 316

CONCEPTION DU JOINT

Tolérance du diamètre intérieur du joint (Ød)

Diamètre de l'arbre Ød1 (mm)	Cage métallique apparente	Revêtement en élastomère	Revêtement avec bossage
$\text{Ød1} \leq 50,0$	-0,20 / -0,10	-0,30 / -0,15	-0,40 / -0,20
$50,0 < \text{Ød1} \leq 80,0$	-0,23 / -0,13	-0,35 / -0,20	-0,45 / -0,25
$80,0 < \text{Ød1} \leq 120,0$	-0,25 / -0,15	-0,35 / -0,20	-0,45 / -0,25
$120,0 < \text{Ød1} \leq 180,0$	-0,28 / -0,18	-0,45 / -0,25	-0,55 / -0,30
$180,0 < \text{Ød1} \leq 300,0$	-0,30 / -0,20	-0,45 / -0,25	-0,55 / -0,30
$300,0 < \text{Ød1} \leq 500,0$	-0,35 / -0,23	-0,55 / -0,30	-0,65 / -0,35

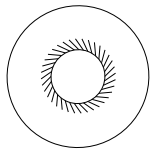
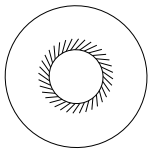
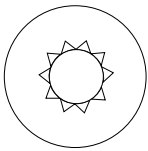
Tolérance de circularité

Diamètre de l'arbre Ød1 (mm)	Cage métallique apparente	Revêtement en élastomère
$\text{Ød1} \leq 50,0$	0,18	0,25
$50,0 < \text{Ød1} \leq 80,0$	0,25	0,35
$80,0 < \text{Ød1} \leq 120,0$	0,30	0,50
$120,0 < \text{Ød1} \leq 180,0$	0,40	0,65
$180,0 < \text{Ød1} \leq 300,0$	0,25% du diamètre intérieur	0,80
$300,0 < \text{Ød1} \leq 500,0$	0,25% du diamètre intérieur	1,00

Tolérance du diamètre extérieur du joint (ØD)

Libre et sans contrainte, le diamètre extérieur de la lèvre d'étanchéité est toujours plus grand que le diamètre du moyeu rotatif. Le pré-serrage ou l'interférence désigne la différence entre ces deux valeurs. En fonction du diamètre du moyeu, on peut considérer de manière générale que le diamètre de la lèvre d'étanchéité est supérieur entre 0,8 et 3,5 mm.

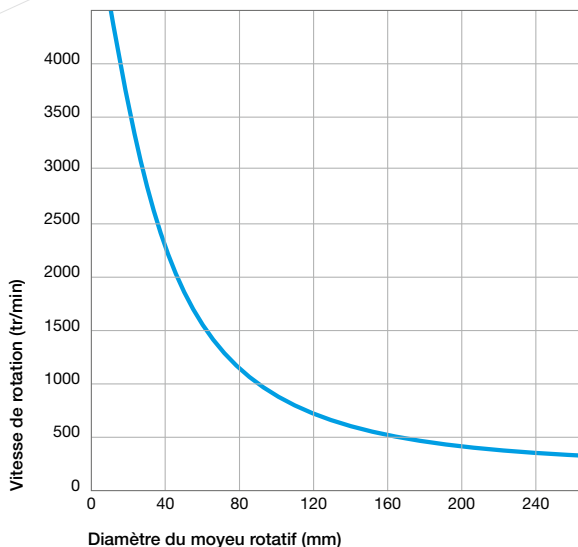
Rainures de refoulement

Sens horaire	Sens anti-horaire	Bi-directionnel
		
R	L	HO

D'autres types de rainures de refoulement sont réalisables selon vos spécifications, veuillez contacter nos experts.

DONNÉES TECHNIQUES

Vitesse



Pression

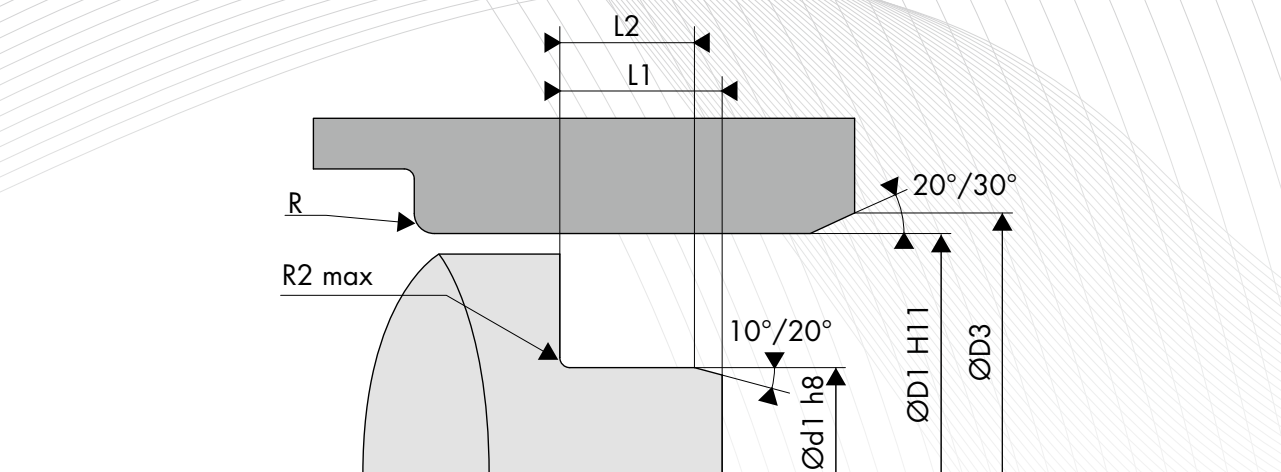
Les bagues d'étanchéité inversées sont généralement utilisées sans pression, voire pour des pressions comprises entre 0,02 et 0,05 MPa maximum.

Calcul de la vitesse linéaire :

$$v \text{ (m/s)} = \frac{[\text{Ø moyeu rotatif (mm)} \times \text{vitesse (tr/min)} \times \pi]}{60.000}$$

Température / Fluides en contact

Fluides en contact		Température maxi en fonction des matériaux						
		ACM	AEM	EPDM	FKM	HNBR	NBR	VMQ
Huiles minérales	Huiles pour moteurs	+130°C	+130°C	-	+170°C	+130°C	+100°C	+150°C
	Huiles pour boîtes de vitesse	+120°C	+130°C	-	+150°C	+110°C	+80°C	+130°C
	Huiles pour engrenages hypoides	+120°C	+130°C	-	+150°C	+110°C	+80°C	-
	Huiles ATF	+120°C	+130°C	-	+170°C	+130°C	+100°C	-
	Huiles hydrauliques	+120°C	+130°C	-	+150°C	+130°C	+90°C	-
	Graisses	-	+130°C	-	-	+100°C	+90°C	-
Fluides difficilement inflammables	Groupe HFA - Emulsion avec plus de 80% d'eau	-	-	-	-	+70°C	+70°C	+60°C
	Groupe HFB - Solution inverse (eau dans l'huile)	-	-	-	-	+70°C	+70°C	+60°C
	Groupe HFC - Solutions aqueuses de polymères	-	-	+60°C	-	+70°C	+70°C	-
	Groupe HFD - Fluides de synthèse sans eau	-	-	-	+150°C	-	-	-
Autres fluides	Fuel de chauffage EL + L	-	-	-	-	+100°C	+90°C	-
	Air	+150°C	+150°C	+150°C	+200°C	+130°C	+100°C	+200°C
	Eau	-	-	+150°C	+100°C	+100°C	+90°C	-
	Eau lessivelle	-	-	+130°C	+100°C	+100°C	+90°C	-
Plage de température	Min.	-25°C	-40°C	-45°C	-20°C	-30°C	-30°C	-60°C
	Max.	+150°C	+150°C	+150°C	+200°C	+150°C	+100°C	+200°C



CONCEPTION DE L'ARBRE FIXE

Etats de surface

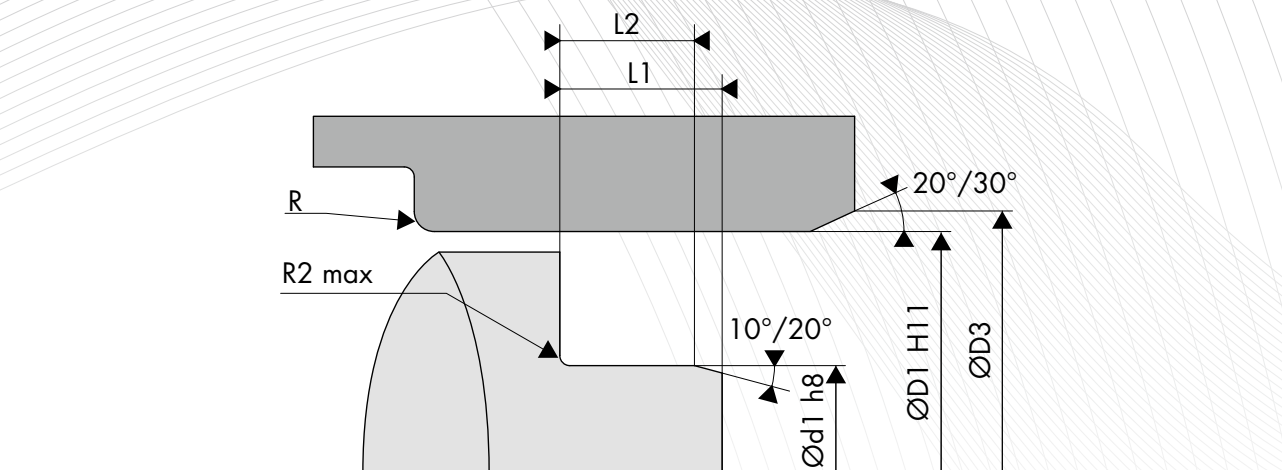
Ra	0,8 à 3,2 µm
Rz	6,3 à 16,0 µm
Rmax	≤ 16,0 µm

Tolérance de l'arbre fixe

Diamètre de l'arbre Ød1 (mm)	Tolérance h8 (mm)
3,0 < Ød1 ≤ 6,0	-0,018 / 0
6,0 < Ød1 ≤ 10,0	-0,022 / 0
10,0 < Ød1 ≤ 18,0	-0,027 / 0
18,0 < Ød1 ≤ 30,0	-0,033 / 0
30,0 < Ød1 ≤ 50,0	-0,039 / 0
50,0 < Ød1 ≤ 80,0	-0,046 / 0
80,0 < Ød1 ≤ 120,0	-0,054 / 0
120,0 < Ød1 ≤ 180,0	-0,063 / 0
180,0 < Ød1 ≤ 250,0	-0,072 / 0
250,0 < Ød1 ≤ 315,0	-0,081 / 0
315,0 < Ød1 ≤ 400,0	-0,089 / 0
400,0 < Ød1 ≤ 500,0	-0,097 / 0

Largeur et rayon de l'arbre fixe

Hauteur H1 (mm)	Largeur		Rayon R2 max (mm)
	L2min (H1 x 0,85)	L1 min (H1+0,3)	
7,00	5,95	7,30	0,50
8,00	6,80	8,30	
10,00	8,50	10,30	
12,00	10,30	12,30	
15,00	12,75	15,30	0,70
20,00	17,00	20,30	



CONCEPTION DU MOYEU ROTATIF

Dureté du moyeu rotatif

Vitesse de rotation	Dureté en HRC
$v \leq 4,0$ m/s	45 HRC
$4,0 < v \leq 10,0$ m/s	55 HRC
$v > 10,0$ m/s	60 HRC

Etats de surface

Ra *	0,2 à 0,8 μ m
Rz	1,0 à 4,0 μ m
Rmax	$\leq 6,3$ μ m

*Ra = 0,1 μ m pour les applications rigoureuses

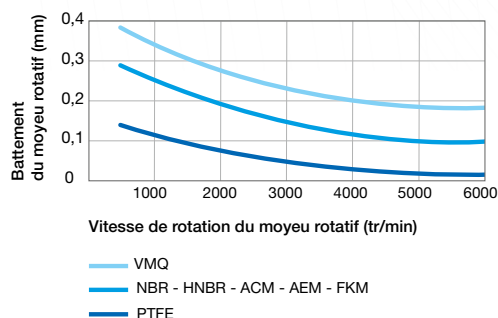
Tolérance du moyeu rotatif

Diamètre du moyeu rotatif ØD1 (mm)	Tolérance H11 (mm)
$3,0 < \text{ØD1} \leq 6,0$	0 / +0,075
$6,0 < \text{ØD1} \leq 10,0$	0 / +0,090
$10,0 < \text{ØD1} \leq 18,0$	0 / +0,110
$18,0 < \text{ØD1} \leq 30,0$	0 / +0,130
$30,0 < \text{ØD1} \leq 50,0$	0 / +0,160
$50,0 < \text{ØD1} \leq 80,0$	0 / +0,190
$80,0 < \text{ØD1} \leq 120,0$	0 / +0,220
$120,0 < \text{ØD1} \leq 180,0$	0 / +0,250
$180,0 < \text{ØD1} \leq 250,0$	0 / +0,290
$250,0 < \text{ØD1} \leq 315,0$	0 / +0,320
$315,0 < \text{ØD1} \leq 400,0$	0 / +0,360
$400,0 < \text{ØD1} \leq 500,0$	0 / +0,400

Chanfrein et rayon

Diamètre du moyeu rotatif ØD1 (mm)	Diamètre du chanfrein ØD3 (mm)	Rayon R (mm)
$\text{ØD1} \leq 10,0$	$\text{ØD1} + 1,50$	2,00
$10,0 < \text{ØD1} \leq 20,0$	$\text{ØD1} + 2,00$	2,00
$20,0 < \text{ØD1} \leq 30,0$	$\text{ØD1} + 2,50$	3,00
$30,0 < \text{ØD1} \leq 40,0$	$\text{ØD1} + 3,00$	3,00
$40,0 < \text{ØD1} \leq 50,0$	$\text{ØD1} + 3,50$	4,00
$50,0 < \text{ØD1} \leq 70,0$	$\text{ØD1} + 4,00$	4,00
$70,0 < \text{ØD1} \leq 95,0$	$\text{ØD1} + 4,50$	5,00
$95,0 < \text{ØD1} \leq 130,0$	$\text{ØD1} + 5,50$	6,00
$130,0 < \text{ØD1} \leq 240,0$	$\text{ØD1} + 7,00$	8,00
$240,0 < \text{ØD1} \leq 500,0$	$\text{ØD1} + 11,00$	12,00

Battement du moyeu rotatif



Excentricité

