

BAGUES D'ÉTANCHÉITÉ INVERSÉES

OKB

DESCRIPTION

Le profil OKB est une bague d'étanchéité inversée constituée d'une simple cage métallique intérieure avec revêtement en élastomère sur la partie externe, et d'une lèvre primaire d'étanchéité sans ressort et d'une lèvre additionnelle anti-pollution.

AVANTAGES

Bonne rigidité radiale, en particuliers pour les grands diamètres

Bonne stabilité au montage, évitant les effets de rebond

Etanchéité aux fluides à forte viscosité

Lèvre d'étanchéité primaire générant de faibles frottements et de faibles générations de chaleur

Protection contre les contaminants indésirables de l'air

APPLICATIONS

Tous types d'applications rotatives

Moyeux rotatifs

Arbres fixes

MATÉRIAUX

Elastomère

ACM 70 - 75 Shore A

EPDM 70 - 75 Shore A

FKM 70 - 75 Shore A

HNBR 70 - 75 Shore A

NBR 70 - 75 Shore A

Cage métallique

Acier - AISI 1010

Acier inoxydable - AISI 304

Acier inoxydable - AISI 316

CONCEPTION DU JOINT

Tolérance du diamètre intérieur du joint ($\varnothing d$)

Diamètre de l'arbre $\varnothing d1$ (mm)	Cage métallique apparente	Revêtement en élastomère	Revêtement avec bossage
$\varnothing d1 \leq 50,0$	-0,20 / -0,10	-0,30 / -0,15	-0,40 / -0,20
$50,0 < \varnothing d1 \leq 80,0$	-0,23 / -0,13	-0,35 / -0,20	-0,45 / -0,25
$80,0 < \varnothing d1 \leq 120,0$	-0,25 / -0,15	-0,35 / -0,20	-0,45 / -0,25
$120,0 < \varnothing d1 \leq 180,0$	-0,28 / -0,18	-0,45 / -0,25	-0,55 / -0,30
$180,0 < \varnothing d1 \leq 300,0$	-0,30 / -0,20	-0,45 / -0,25	-0,55 / -0,30
$300,0 < \varnothing d1 \leq 500,0$	-0,35 / -0,23	-0,55 / -0,30	-0,65 / -0,35

Tolérance de circularité

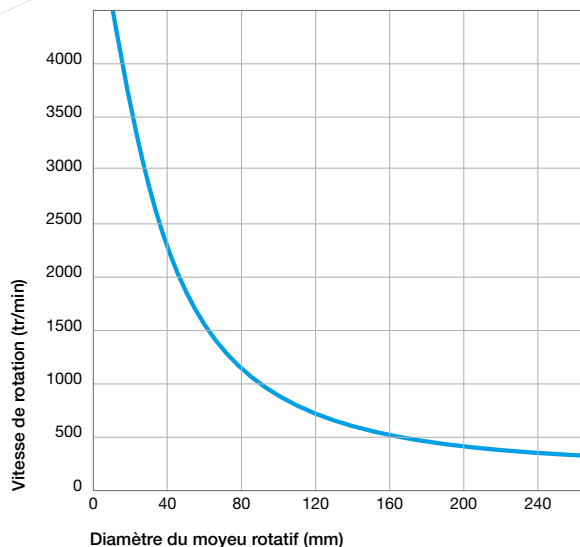
Diamètre de l'arbre $\varnothing d1$ (mm)	Cage métallique apparente	Revêtement en élastomère
$\varnothing d1 \leq 50,0$	0,18	0,25
$50,0 < \varnothing d1 \leq 80,0$	0,25	0,35
$80,0 < \varnothing d1 \leq 120,0$	0,30	0,50
$120,0 < \varnothing d1 \leq 180,0$	0,40	0,65
$180,0 < \varnothing d1 \leq 300,0$	0,25% du diamètre intérieur	0,80
$300,0 < \varnothing d1 \leq 500,0$	0,25% du diamètre intérieur	1,00

Tolérance du diamètre extérieur du joint ($\varnothing D$)

Libre et sans contrainte, le diamètre extérieur de la lèvre d'étanchéité est toujours plus grand que le diamètre du moyeu rotatif. Le pré-serrage ou l'interférence désigne la différence entre ces deux valeurs. En fonction du diamètre du moyeu, on peut considérer de manière générale que le diamètre de la lèvre d'étanchéité est supérieur entre 0,8 et 3,5 mm.

DONNÉES TECHNIQUES

Vitesse



Calcul de la vitesse linéaire :

$$v \text{ (m/s)} = \frac{[\text{Ø moyeu rotatif (mm)} \times \text{vitesse (tr/min)} \times \pi]}{60.000}$$

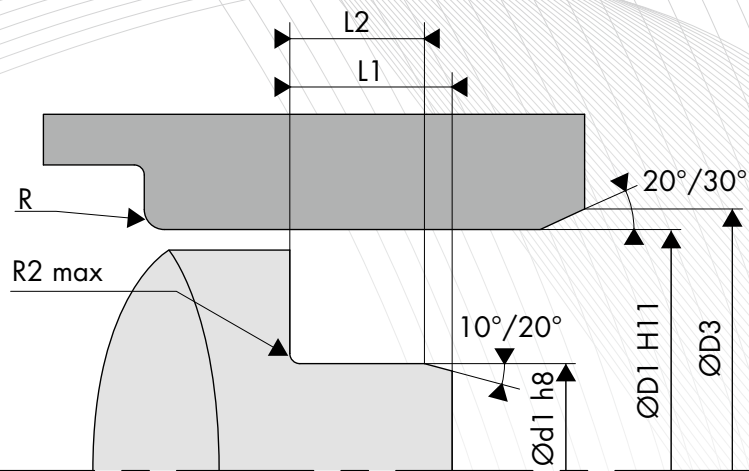
Pression

Les bagues d'étanchéité inversées avec lèvres d'étanchéité primaire sans ressort sont exclusivement utilisées sans pression.

Pour une utilisation sous pression entre 0,02 et 0,05 MPa maxi, il est préférable de s'orienter vers des bagues d'étanchéité inversées avec ressort.

Température / Fluides en contact

Fluides en contact		Température maxi en fonction des matériaux						
		ACM	AEM	EPDM	FKM	HNBR	NBR	VMQ
Huiles minérales	Huiles pour moteurs	+130°C	+130°C	-	+170°C	+130°C	+100°C	+150°C
	Huiles pour boîtes de vitesse	+120°C	+130°C	-	+150°C	+110°C	+80°C	+130°C
	Huiles pour engrenages hypoides	+120°C	+130°C	-	+150°C	+110°C	+80°C	-
	Huiles ATF	+120°C	+130°C	-	+170°C	+130°C	+100°C	-
	Huiles hydrauliques	+120°C	+130°C	-	+150°C	+130°C	+90°C	-
	Graisses	-	+130°C	-	-	+100°C	+90°C	-
Fluides difficilement inflammables	Groupe HFA - Emulsion avec plus de 80% d'eau	-	-	-	-	+70°C	+70°C	+60°C
	Groupe HFB - Solution inverse (eau dans l'huile)	-	-	-	-	+70°C	+70°C	+60°C
	Groupe HFC - Solutions aqueuses de polymères	-	-	+60°C	-	+70°C	+70°C	-
	Groupe HFD - Fluides de synthèse sans eau	-	-	-	+150°C	-	-	-
Autres fluides	Fuel de chauffage EL + L	-	-	-	-	+100°C	+90°C	-
	Air	+150°C	+150°C	+150°C	+200°C	+130°C	+100°C	+200°C
	Eau	-	-	+150°C	+100°C	+100°C	+90°C	-
	Eau lessivelle	-	-	+130°C	+100°C	+100°C	+90°C	-
Plage de température	Min.	-25°C	-40°C	-45°C	-20°C	-30°C	-30°C	-60°C
	Max.	+150°C	+150°C	+150°C	+200°C	+150°C	+100°C	+200°C



CONCEPTION DE L'ARBRE FIXE

Etats de surface

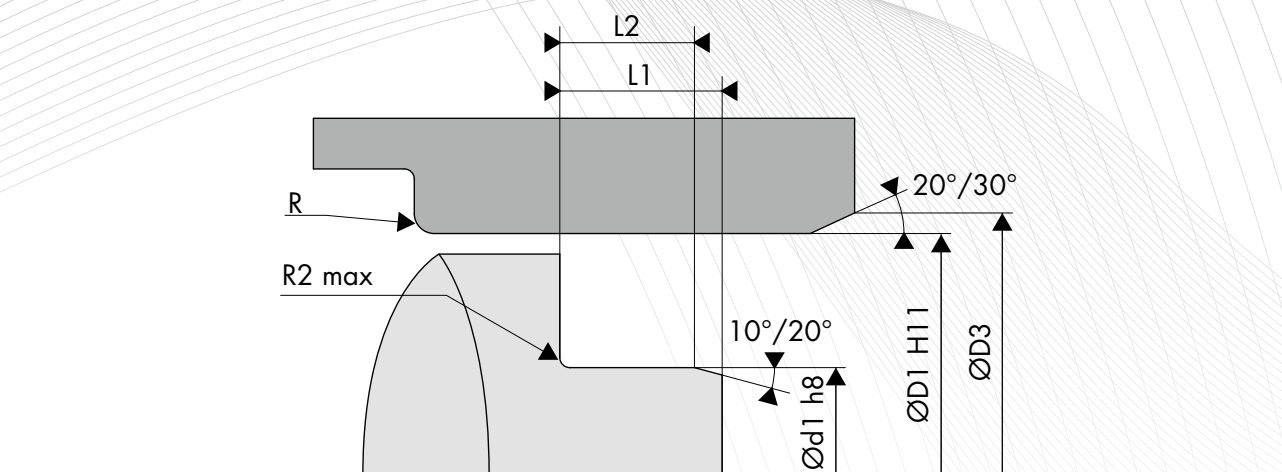
Ra	0,8 à 3,2 µm
Rz	6,3 à 16,0 µm
Rmax	≤ 16,0 µm

Tolérance de l'arbre fixe

Diamètre de l'arbre Ød1 (mm)	Tolérance h8 (mm)
3,0 < Ød1 ≤ 6,0	-0,018 / 0
6,0 < Ød1 ≤ 10,0	-0,022 / 0
10,0 < Ød1 ≤ 18,0	-0,027 / 0
18,0 < Ød1 ≤ 30,0	-0,033 / 0
30,0 < Ød1 ≤ 50,0	-0,039 / 0
50,0 < Ød1 ≤ 80,0	-0,046 / 0
80,0 < Ød1 ≤ 120,0	-0,054 / 0
120,0 < Ød1 ≤ 180,0	-0,063 / 0
180,0 < Ød1 ≤ 250,0	-0,072 / 0
250,0 < Ød1 ≤ 315,0	-0,081 / 0
315,0 < Ød1 ≤ 400,0	-0,089 / 0
400,0 < Ød1 ≤ 500,0	-0,097 / 0

Largeur et rayon de l'arbre fixe

Hauteur H1 (mm)	Largeur		Rayon R2 max (mm)
	L2min (H1 x 0,85)	L1 min (H1+0,3)	
7,00	5,95	7,30	0,50
8,00	6,80	8,30	
10,00	8,50	10,30	
12,00	10,30	12,30	
15,00	12,75	15,30	0,70
20,00	17,00	20,30	



CONCEPTION DU MOYEU ROTATIF

Dureté du moyeu rotatif

Vitesse de rotation	Dureté en HRC
$v \leq 4,0 \text{ m/s}$	45 HRC
$4,0 < v \leq 10,0 \text{ m/s}$	55 HRC
$v > 10,0 \text{ m/s}$	60 HRC

Etats de surface

Ra *	0,2 à 0,8 μm
Rz	1,0 à 4,0 μm
Rmax	$\leq 6,3 \mu\text{m}$

*Ra = 0,1 μm pour les applications rigoureuses

Tolérance du moyeu rotatif

Diamètre du moyeu rotatif ØD1 (mm)	Tolérance H11 (mm)
$3,0 < \text{ØD1} \leq 6,0$	0 / +0,075
$6,0 < \text{ØD1} \leq 10,0$	0 / +0,090
$10,0 < \text{ØD1} \leq 18,0$	0 / +0,110
$18,0 < \text{ØD1} \leq 30,0$	0 / +0,130
$30,0 < \text{ØD1} \leq 50,0$	0 / +0,160
$50,0 < \text{ØD1} \leq 80,0$	0 / +0,190
$80,0 < \text{ØD1} \leq 120,0$	0 / +0,220
$120,0 < \text{ØD1} \leq 180,0$	0 / +0,250
$180,0 < \text{ØD1} \leq 250,0$	0 / +0,290
$250,0 < \text{ØD1} \leq 315,0$	0 / +0,320
$315,0 < \text{ØD1} \leq 400,0$	0 / +0,360
$400,0 < \text{ØD1} \leq 500,0$	0 / +0,400

Chanfrein et rayon

Diamètre du moyeu rotatif ØD1 (mm)	Diamètre du chanfrein ØD3 (mm)	Rayon R (mm)
$\text{ØD1} \leq 10,0$	$\text{ØD1} + 1,50$	2,00
$10,0 < \text{ØD1} \leq 20,0$	$\text{ØD1} + 2,00$	2,00
$20,0 < \text{ØD1} \leq 30,0$	$\text{ØD1} + 2,50$	3,00
$30,0 < \text{ØD1} \leq 40,0$	$\text{ØD1} + 3,00$	3,00
$40,0 < \text{ØD1} \leq 50,0$	$\text{ØD1} + 3,50$	4,00
$50,0 < \text{ØD1} \leq 70,0$	$\text{ØD1} + 4,00$	4,00
$70,0 < \text{ØD1} \leq 95,0$	$\text{ØD1} + 4,50$	5,00
$95,0 < \text{ØD1} \leq 130,0$	$\text{ØD1} + 5,50$	6,00
$130,0 < \text{ØD1} \leq 240,0$	$\text{ØD1} + 7,00$	8,00
$240,0 < \text{ØD1} \leq 500,0$	$\text{ØD1} + 11,00$	12,00

Battement du moyeu rotatif et excentricité

