

BAGUES D'ÉTANCHÉITÉ AVEC BUTÉE TYPE 5

KB5

DESCRIPTION

Le profil KB5 est une bague d'étanchéité constituée d'une cage métallique extérieure en chicane avec bride extérieure, d'une lèvre primaire d'étanchéité sans ressort et d'une lèvre additionnelle anti-pollution.

AVANTAGES

Bonne rigidité radiale, en particulier pour les grands diamètres

Bonne stabilité au montage, évitant les effets de rebond

Positionnement précis en butée

Étanchéité aux fluides à forte viscosité

Lèvre d'étanchéité primaire générant de faibles frottements et de faibles générations de chaleur

Protection contre les contaminants indésirables de l'air

APPLICATIONS

Tous types d'applications rotatives

Machines-outils

Agriculture

Construction

Transmissions

Boîtes de vitesses

Moteurs

Pompes

MATÉRIAUX

Elastomère

ACM 70 - 75 Shore A

EPDM 70 - 75 Shore A

FKM 70 - 75 Shore A

HNBR 70 - 75 Shore A

NBR 70 - 75 Shore A

Cage métallique

Acier - AISI 1010

Acier inoxydable - AISI 304

Acier inoxydable - AISI 316

CONCEPTION DU JOINT

Tolérance du diamètre extérieur du joint (ØD)

Diamètre d'alésage ØD1 (mm)	Cage métallique apparente	Revêtement en élastomère	Revêtement avec bossage
$\text{ØD1} \leq 50,0$	+0,10 / +0,20	+0,15 / +0,30	+0,20 / +0,40
$50,0 < \text{ØD1} \leq 80,0$	+0,13 / +0,23	+0,20 / +0,35	+0,25 / +0,45
$80,0 < \text{ØD1} \leq 120,0$	+0,15 / +0,25	+0,20 / +0,35	+0,25 / +0,45
$120,0 < \text{ØD1} \leq 180,0$	+0,18 / +0,28	+0,25 / +0,45	+0,30 / +0,55
$180,0 < \text{ØD1} \leq 300,0$	+0,20 / +0,30	+0,25 / +0,45	+0,30 / +0,55
$300,0 < \text{ØD1} \leq 500,0$	+0,23 / +0,35	+0,30 / +0,55	+0,35 / +0,65
$500,0 < \text{ØD1} \leq 630,0$	+0,23 / +0,35	+0,35 / +0,65	+0,40 / +0,75

Tolérance de circularité

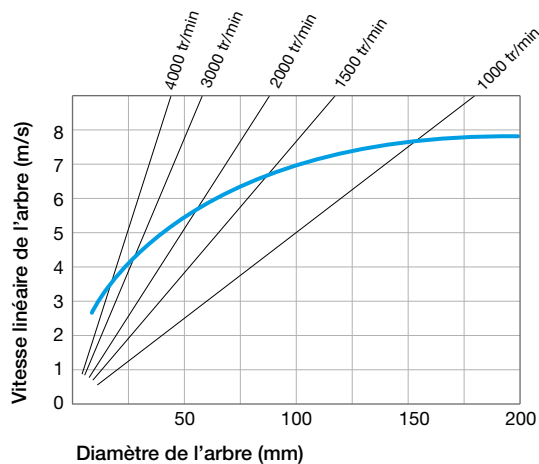
Diamètre d'alésage ØD1 (mm)	Cage métallique apparente	Revêtement en élastomère
$\text{ØD1} \leq 50,0$	0,18	0,25
$50,0 < \text{ØD1} \leq 80,0$	0,25	0,35
$80,0 < \text{ØD1} \leq 120,0$	0,30	0,50
$120,0 < \text{ØD1} \leq 180,0$	0,40	0,65
$180,0 < \text{ØD1} \leq 300,0$	0,25% du diamètre extérieur	0,80
$300,0 < \text{ØD1} \leq 500,0$	0,25% du diamètre extérieur	1,00
$500,0 < \text{ØD1} \leq 630,0$	-	-

Tolérance du diamètre intérieur du joint (Ød)

Libre et sans contrainte, le diamètre intérieur de la lèvre d'étanchéité est toujours plus petit que le diamètre de l'arbre. Le pré-serrage ou l'interférence désigne la différence entre ces deux valeurs. En fonction du diamètre de l'arbre, on peut considérer de manière générale que le diamètre de la lèvre d'étanchéité est inférieur entre 0,8 et 3,5 mm.

DONNÉES TECHNIQUES

Vitesse



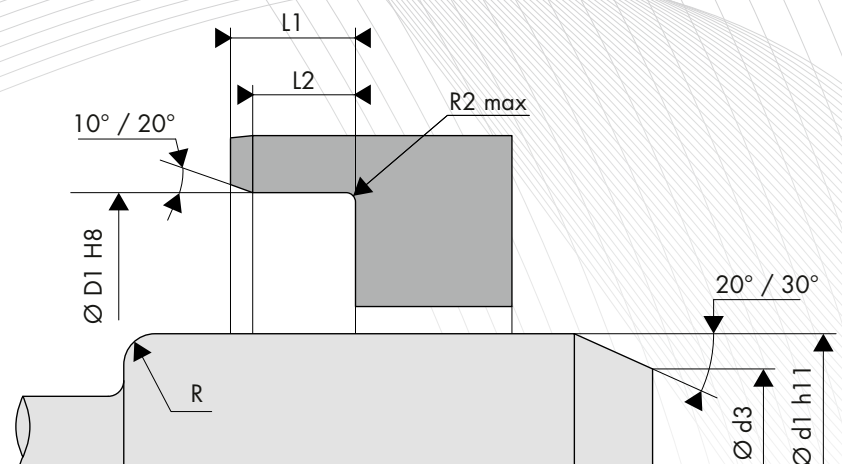
Pression

Les bagues d'étanchéité standard avec lèvres d'étanchéité primaire sans ressort sont exclusivement utilisées sans pression.

Pour une utilisation sous pression entre 0,02 et 0,05 MPa maxi, il est préférable de s'orienter vers des bagues d'étanchéité avec ressort.

Température / Fluides en contact

Fluides en contact		Température maxi en fonction des matériaux						
		ACM	AEM	EPDM	FKM	HNBR	NBR	VMQ
Huiles minérales	Huiles pour moteurs	+130°C	+130°C	-	+170°C	+130°C	+100°C	+150°C
	Huiles pour boîtes de vitesse	+120°C	+130°C	-	+150°C	+110°C	+80°C	+130°C
	Huiles pour engrenages hypoïdes	+120°C	+130°C	-	+150°C	+110°C	+80°C	-
	Huiles ATF	+120°C	+130°C	-	+170°C	+130°C	+100°C	-
	Huiles hydrauliques	+120°C	+130°C	-	+150°C	+130°C	+90°C	-
	Graisses	-	+130°C	-	-	+100°C	+90°C	-
Fluides difficilement inflammables	Groupe HFA - Emulsion avec plus de 80% d'eau	-	-	-	-	+70°C	+70°C	+60°C
	Groupe HFB - Solution inverse (eau dans l'huile)	-	-	-	-	+70°C	+70°C	+60°C
	Groupe HFC - Solutions aqueuses de polymères	-	-	+60°C	-	+70°C	+70°C	-
	Groupe HFD - Fluides de synthèse sans eau	-	-	-	+150°C	-	-	-
Autres fluides	Fuel de chauffage EL + L	-	-	-	-	+100°C	+90°C	-
	Air	+150°C	+150°C	+150°C	+200°C	+130°C	+100°C	+200°C
	Eau	-	-	+150°C	+100°C	+100°C	+90°C	-
	Eau lessivelle	-	-	+130°C	+100°C	+100°C	+90°C	-
Plage de température	Min.	-25°C	-40°C	-45°C	-20°C	-30°C	-30°C	-60°C
	Max.	+150°C	+150°C	+150°C	+200°C	+150°C	+100°C	+200°C



CONCEPTION DE L'ARBRE

Dureté de l'arbre

Vitesse de rotation	Dureté en HRC
$v \leq 4,0$ m/s	45 HRC
$4,0 < v \leq 10,0$ m/s	55 HRC
$v > 10,0$ m/s	60 HRC

Etats de surface

Ra	0,2 à 0,8 μm
Rz	1,0 à 4,0 μm
Rmax	$\leq 6,3$ μm

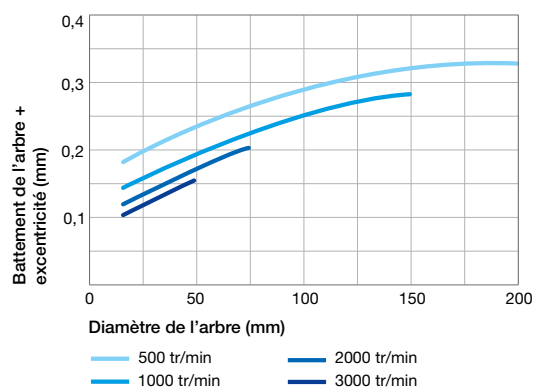
Tolérance de l'arbre

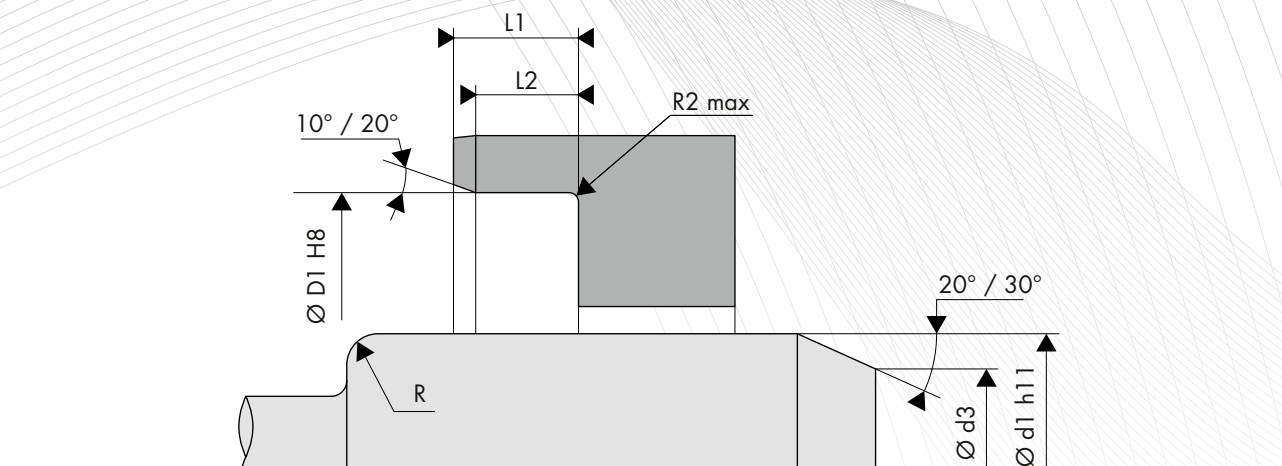
Diamètre de l'arbre Ød1 (mm)	Tolérance h11 (mm)
$\text{Ød1} \leq 3,0$	-0,060 / 0
$3,0 < \text{Ød1} \leq 6,0$	-0,075 / 0
$6,0 < \text{Ød1} \leq 10,0$	-0,090 / 0
$10,0 < \text{Ød1} \leq 18,0$	-0,110 / 0
$18,0 < \text{Ød1} \leq 30,0$	-0,130 / 0
$30,0 < \text{Ød1} \leq 50,0$	-0,160 / 0
$50,0 < \text{Ød1} \leq 80,0$	-0,190 / 0
$80,0 < \text{Ød1} \leq 120,0$	-0,220 / 0
$120,0 < \text{Ød1} \leq 180,0$	-0,250 / 0
$180,0 < \text{Ød1} \leq 250,0$	-0,290 / 0
$250,0 < \text{Ød1} \leq 315,0$	-0,320 / 0
$315,0 < \text{Ød1} \leq 400,0$	-0,360 / 0
$400,0 < \text{Ød1} \leq 500,0$	-0,400 / 0

Chanfrein et rayon

Diamètre de l'arbre Ød1 (mm)	Diamètre du chanfrein Ød3 (mm)	Rayon R (mm)
$\text{Ød1} \leq 10,0$	$\text{Ød1} - 1,50$	2,00
$10,0 < \text{Ød1} \leq 20,0$	$\text{Ød1} - 2,00$	2,00
$20,0 < \text{Ød1} \leq 30,0$	$\text{Ød1} - 2,50$	3,00
$30,0 < \text{Ød1} \leq 40,0$	$\text{Ød1} - 3,00$	3,00
$40,0 < \text{Ød1} \leq 50,0$	$\text{Ød1} - 3,50$	4,00
$50,0 < \text{Ød1} \leq 70,0$	$\text{Ød1} - 4,00$	4,00
$70,0 < \text{Ød1} \leq 95,0$	$\text{Ød1} - 4,50$	5,00
$95,0 < \text{Ød1} \leq 130,0$	$\text{Ød1} - 5,50$	6,00
$130,0 < \text{Ød1} \leq 240,0$	$\text{Ød1} - 7,00$	8,00
$240,0 < \text{Ød1} \leq 500,0$	$\text{Ød1} - 11,00$	12,00

Battement de l'arbre et excentricité





CONCEPTION DU LOGEMENT

Etats de surface

Ra	0,8 à 3,2 µm
Rz	6,3 à 16,0 µm
Rmax	≤ 16,0 µm

Tolérance du logement

Diamètre d'alésage ØD1 (mm)	Tolérance H8 (mm)
3,0 < ØD1 ≤ 6,0	0 / +0,018
6,0 < ØD1 ≤ 10,0	0 / +0,022
10,0 < ØD1 ≤ 18,0	0 / +0,027
18,0 < ØD1 ≤ 30,0	0 / +0,033
30,0 < ØD1 ≤ 50,0	0 / +0,039
50,0 < ØD1 ≤ 80,0	0 / +0,046
80,0 < ØD1 ≤ 120,0	0 / +0,054
120,0 < ØD1 ≤ 180,0	0 / +0,063
180,0 < ØD1 ≤ 250,0	0 / +0,072
250,0 < ØD1 ≤ 315,0	0 / +0,081
315,0 < ØD1 ≤ 400,0	0 / +0,089
400,0 < ØD1 ≤ 500,0	0 / +0,097
500,0 < ØD1 ≤ 630,0	0 / +0,110

Largeur et rayon du logement

Hauteur H1 (mm)	Largeur		Rayon R2 max (mm)
	L2min (H1 x 0,85)	L1min (H1+0,3)	
7,00	5,95	7,30	0,50
8,00	6,80	8,30	
10,00	8,50	10,30	
12,00	10,30	12,30	
15,00	12,75	15,30	0,70
20,00	17,00	20,30	