

AUTOMOBILE | AÉRONAUTIQUE | ALIMENTAIRE | INGÉNIERIE DES FLUIDES | HYDRAULIQUE MOBILE

# FRANCEJOINT

L'ÉTANCHÉITÉ PRESTIGE



**LES JOINTS**  
À GLACE



**FRANCEJOINT**  
L'ÉTANCHÉITÉ PRESTIGE



FRANCE**JOINT**

L'ÉTANCHÉITÉ PRESTIGE

# Sommaire

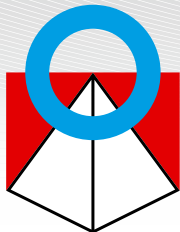
## ○ JOINTS À GLACE

1	Description .....	6
2	Applications .....	6
3	Matériaux .....	7
3.1	Les parties métalliques .....	7
3.2	Les parties élastomères .....	8
3.3	Compatibilité chimique .....	10
4	Données techniques .....	10
4.1	Température .....	10
4.2	Pression .....	10
4.3	Vitesse .....	11
4.4	Fluides en contact .....	12
4.5	Détermination de la puissance de frottement .....	12
5	Recommandations de conception .....	12
5.1	Détermination de la cote de montage «l» .....	12
5.2	États de surface .....	13
6	Préconisations de montage .....	13
7	BECA 830 .....	14
8	BECA 831 .....	18



**Site n°1** : Moulage Compression, Moulage injection, Finition, Découpe jet d'eau, Contrôle qualité, Logistique

**Site N°2** : Pôle administratif, Bureau d'études, Usinage, Réalisation des outillages



**FRANCEJOINT**  
L'ÉTANCHEITÉ PRESTIGE

Depuis 1981, FRANCE JOINT – SEALING SYSTEMS est spécialisé dans la conception, la fabrication et la commercialisation de joints d'étanchéité et de pièces de précision en élastomères destinés à l'ensemble de ses clients, pour lesquels la qualité du produit est un élément déterminant.

**A la cadence imposée par la compétition dans laquelle sont engagés les grands donneurs d'ordres de l'industrie mondiale, FRANCE JOINT répond par l'innovation, la recherche et développement, l'expérience du Best-Cost manufacturing, et le maintien d'un très haut niveau de qualité grâce aux certifications ISO 9001, ISO/TS 16949 et EN 9100.**

Aujourd'hui, FRANCE JOINT travaille en étroite collaboration avec ses clients pour relever avec eux les défis de leur réussite. Automobile, Aéronautique, Hydraulique mobile, Alimentaire, Ingénierie des fluides... chaque solution naît de l'exemplarité d'un partenariat de 1er choix chaque jour renouvelé.

Notre raison d'être, centrée sur une qualité d'exception, accompagne chacun de nos impératifs vers des solutions vous permettant de vous démarquer dans une compétitivité des plus sévères.

Notre positionnement d'excellence nous conduit, depuis la naissance de notre entreprise, à nous doter de

moyens d'anticipation indispensables à la prévention des risques et à la maximisation de nos services ; le but final étant bien entendu de vous permettre de devancer l'évolution de vos marchés de plus en plus technologique.



AUTOMOBILE



AÉRONAUTIQUE



ALIMENTAIRE



INGÉNIERIE DES FLUIDES



HYDRAULIQUE MOBILE



Moulage Compression



Moulage Injection



Usinage / Réalisation des outillages



Logistique / Conditionnement

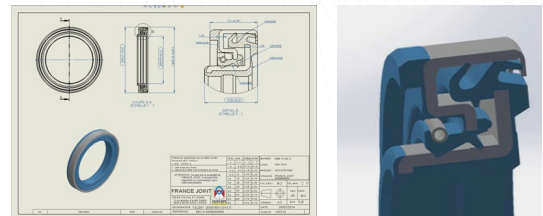


## RECHERCHE & DÉVELOPPEMENT

Originalité, fiabilité, sécurité, minimisation des risques : vos attentes sont nos préoccupations quotidiennes. La maîtrise managériale des projets les plus divers et la maîtrise des processus de fabrication sont indispensables pour aller de l'idée à l'objet.

De la rédaction d'un cahier des charges à la réalisation complète d'une solution technique, en passant par la conception /développement en 3D (logiciel Solidworks Premium) et par les tests de validation et de conformité, FRANCE JOINT Ingénierie conçoit avec vous la meilleure des solutions garantissant le niveau de performance requis.

Plus de 1000 formulations de matériaux intégrant les élastomères, les bases PTFE, les Polyuréthanes, ou bien encore les thermoplastiques, autant de solutions face aux exigences nouvelles des plus sévères qui vous permettront de dépasser le champ des possibles du présent pour appréhender ensemble un futur gagnant. FRANCE JOINT met en œuvre des qualifications afin d'examiner le comportement de ses joints selon différents paramètres intervenant sur les frottements, les pressions, les températures, les vitesses, les courses, les fuites ...



## ENGAGEMENT QUALITÉ

Les certifications obtenues, ISO 9001, ISO/TS 16949 et EN 9100, confirment une conduite constante du progrès par la qualité à tous les niveaux de l'entreprise, à tous les stades de réalisation, là où l'amélioration continue représente un enjeu quotidien. Anticipation, prévention des risques, service maximal, amélioration continue sont autant de valeurs clés pour lesquelles FRANCE JOINT est aujourd'hui reconnu.

Ambitieux de toujours mieux satisfaire nos Clients, FRANCE JOINT s'est donc doté des méthodes les plus performantes (PPAP, AMDEC, Analyse de la valeur, Audits, MRP, analyses 8D, PDCA, SPC, R&R, ...) afin d'optimiser simultanément la capacité des machines et des process, les performances humaines opérationnelles, les méthodes organisationnelles et enfin, les résultats produits et financiers.

FRANCE JOINT garantit le meilleur de la technologie et poursuit ses objectifs quotidien d'une production basée sur le principe du «Zéro défaut» par le biais de contrôles physico chimiques (rhéomètre, spectromètre, duromètre, ...), de contrôles dimensionnels et d'aspect final (appareil de contrôle unitaire, caméra 3D, ...) car les enjeux de la compétitivité sont globalement identiques à ceux qui motivent la recherche d'amélioration continue.



Appareil de contrôle 3D



## JOINTS À GLACE

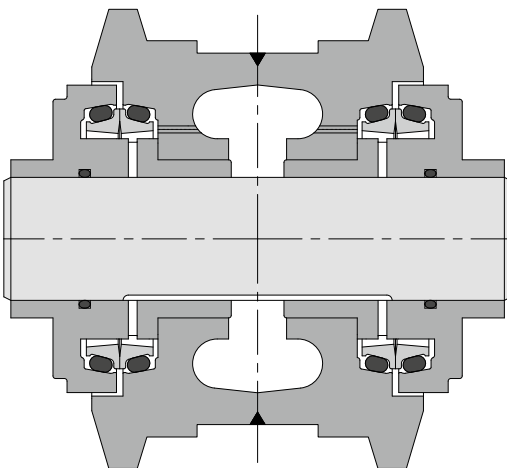
### 1. Description

Les véhicules à chenilles et les engins de construction évoluent au quotidien dans des environnements extrêmes, étant soumis au contact de la poussière, des projections d'eau, de boue et de pierre, des effets dus aux rayons ultra-violet, et des fluides agressifs. De telles contraintes nécessitent l'utilisation de joints à glace robustes capables de résister aux attaques d'abrasion et de corrosion.

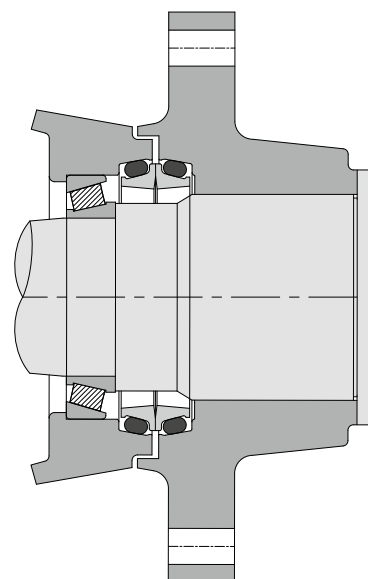
Les joints à glace se caractérisent par deux bagues frottantes métalliques identiques montées l'une contre l'autre et centrées dans leur gorge par deux éléments en élastomère exerçant une pression axiale uniforme entre le joint et le logement. La première bague métallique reste statique dans son logement lorsque l'autre, en rotation, assure l'étanchéité par frottement entre les deux éléments en contact. La surface de contact des bagues frottantes est rodée sur une largeur d'environ 2,5 mm.

Les bagues frottantes métalliques sont conçues de telle sorte qu'un interstice conique s'ouvre vers l'essieu ce qui favorise l'arrivée du lubrifiant vers les surfaces d'étanchéité. De plus, le frottement exercé dans le temps amènent les surfaces frottantes à se déplacer continuellement vers le diamètre intérieur du joint ce qui permet d'offrir une résistance à l'usure importante et donc une longévité accrue.

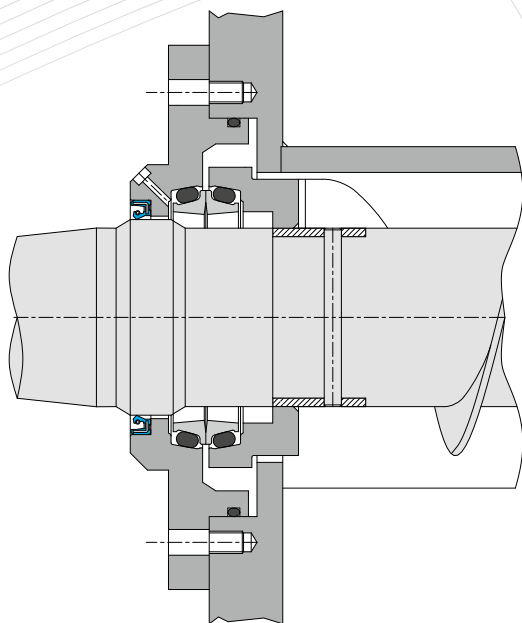
### 2. Applications



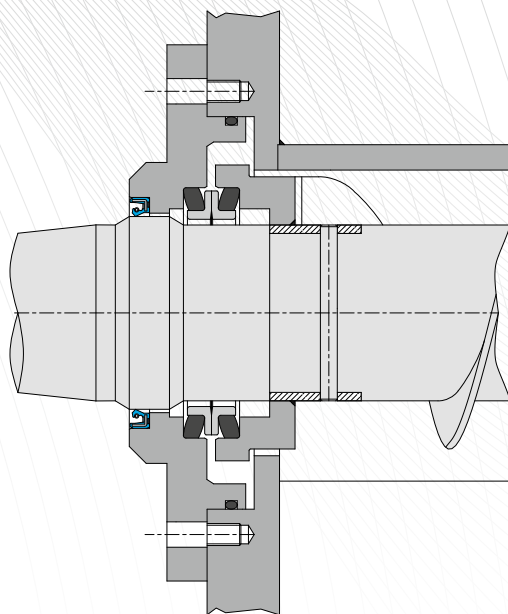
BECA 830 : Galet d'excavateur



BECA 830 : Essieu de tracteur



BECA 830 : Hélice transporteuse pour matériaux abrasifs



BECA 831 : Hélice transporteuse pour matériaux abrasifs

## 3. Matériaux

### 3.1 LES PARTIES MÉTALLIQUES

#### ○ Fonte 15CrMoNi

Le matériau standard utilisé pour les parties métalliques est une fonte développée pour résister dans des conditions extrêmes (milieux abrasifs, corrosifs, et à fortes sollicitations extérieures). Il peut supporter une vitesse jusqu'à 3 m/s.

Composition chimique en %					
<b>C</b>	3,2 - 3,8	<b>P</b>	< 0,2	<b>Ni</b>	0,4 - 0,6
<b>Mn</b>	0,5 - 1,0	<b>S</b>	< 0,2	<b>Mo</b>	0,8 - 1,2
<b>Si</b>	1,0 - 2,0	<b>Cr</b>	14,0 - 16,0	<b>V</b>	≤ 0,2

**Dureté** 65 - 72 HRC

#### ○ Fonte Durinit

Le matériau Durinit est une fonte spéciale développée pour des applications nécessitant une vitesse maximum de 10 m/s.

Composition chimique en %					
<b>C</b>	2,8 - 3,6	<b>P</b>	≤ 0,3	<b>Ni</b>	3,5 - 4,0
<b>Mn</b>	0,3 - 0,9	<b>S</b>	≤ 0,1	<b>Mo</b>	0,3 - 0,5
<b>Si</b>	1,5 - 2,0	<b>Cr</b>	2,5 - 3,0	<b>V</b>	≤ 0,4

**Dureté** 58 - 65 HRC

## Acier 100Cr6

L'acier de type 100Cr6 est une solution alternative moins coûteuse généralement utilisée en solution de rechange. Ce matériau peut supporter une vitesse maximum de 2,2 m/s.

Composition chimique en %	C	0,8 - 1,0	P	< 0,02	Ni	< 0,2
	Mn	0,2 - 0,4	S	< 0,02	Cu	< 0,2
	Si	0,2 - 0,3	Cr	0,8 - 1,5	Mo	0,02 - 0,08

Dureté	65 - 72 HRC
--------	-------------

## 3.2 LES PARTIES ÉLASTOMÈRES

### FKM (Caoutchouc Fluoré)

Les matériaux en élastomères doivent offrir une haute résistance contre la déformation rémanente à la compression afin de garantir le maintien de la force axiale durant toute la durée d'utilisation du joint.

En fonction de leur structure et de leur teneur en fluor, les élastomères fluorés peuvent varier en termes de résistance chimique et de résistance au froid.

Résistance chimique	Huiles minérales et graisses, huiles ASTM n°1, IRM 902 et IRM 903 Fluides difficilement inflammables (HFD) Huiles de silicone et graisses Huiles minérales et végétales et graisses Hydrocarbures aliphatiques (propane, butane, pétrole) Hydrocarbures aromatiques (benzène, toluène) Hydrocarbures chlorés (trichloréthylène) Essence (y compris à haute teneur en alcool) Agents atmosphériques et ozone
---------------------	---

Problème de compatibilité	Liquides de frein avec une base de glycol Gaz ammoniac Acides organiques à faible poids moléculaire (acides formiques et acétiques)
---------------------------	---

Plage de température	-20°C / +180°C (pointe sur courte durée à +200°C)
----------------------	---

Dureté	60 Shore A 70 Shore A
--------	--------------------------

### HNBR (Caoutchouc Butadiène – Acrylonitrile Hydrogéné)

Cet élastomère à base de HNBR est obtenu par hydrogénation sélective des groupes butadiène du NBR.

Résistance chimique	Hydrocarbures aliphatiques Huiles minérales et végétales et graisses Fluides difficilement inflammables (HFA, HFB et HFC) Acides dilués, bases et solutions salines à température modérée Eau et vapeur d'eau jusqu'à +150°C Agents atmosphériques et ozone
---------------------	--

Problème de compatibilité	Hydrocarbures chlorés Solvants polaires (cétones, esters et éthers) Acides forts
---------------------------	--

Plage de température	-40°C / +150°C
----------------------	----------------

Dureté	60 Shore A 70 Shore A
--------	--------------------------



## ● **NBR** (Caoutchouc Butadiène – Acrylonitrile)

Caoutchouc nitrile (NBR) est le terme général pour l'acrylonitrile butadiène copolymère. La teneur en ACN peut varier entre 18% à 50%. Plus la teneur en acrylonitrile est importante, meilleure est la résistance à l'huile et au carburant. A l'inverse, l'élasticité et la déformation rémanente à la compression sont moins bonnes. Le NBR présente de bonnes propriétés mécaniques et une bonne résistance à l'usure. Cependant sa tenue aux agents atmosphériques et à l'ozone est relativement faible.

### Résistance chimique

Hydrocarbures aliphatiques (propane, butane, le pétrole, le carburant diesel)  
Huiles minérales et graisses  
Fluides difficilement inflammables (HFA, HFB et HFC)  
Acides dilués, solutions alcalines et salines à basses températures  
Eau (jusqu'à +100°C max)

### Problème de compatibilité

Carburants à haute teneur aromatique  
Hydrocarbures aromatiques (benzène)  
Hydrocarbures chlorés (trichloréthylène)  
Solvants polaires (cétone, acétone, acide acétique, éthylène-ester)  
Acides forts  
Liquides de frein avec une base de glycol  
Agents atmosphériques et ozone

### Plage de température

-30°C / +100°C  
-40°C / +100°C avec des NBR spéciaux

### Dureté

50 Shore A  
60 Shore A

## ● **VMQ** (Caoutchouc Silicone : Polysiloxane – Vinyle – Méthyle)

### Résistance chimique

Huiles animales et végétales et graisses  
Eau à température modérée  
Solutions salines diluées  
Agents atmosphériques et ozone

### Problème de compatibilité

Vapeur surchauffée de l'eau jusqu'à +120°C  
Hydrocarbures chlorés à faible poids moléculaire (trichloréthylène)  
Hydrocarbures aromatiques (benzène, toluène)  
Agents atmosphériques et ozone

### Plage de température

-60°C / +200°C

### Dureté

60 Shore A  
65 Shore A  
70 Shore A

### 3.3 COMPATIBILITÉ CHIMIQUE

Un catalogue « Guide de compatibilité chimique » est téléchargeable directement sur notre site internet : [www.francejoint.fr](http://www.francejoint.fr)

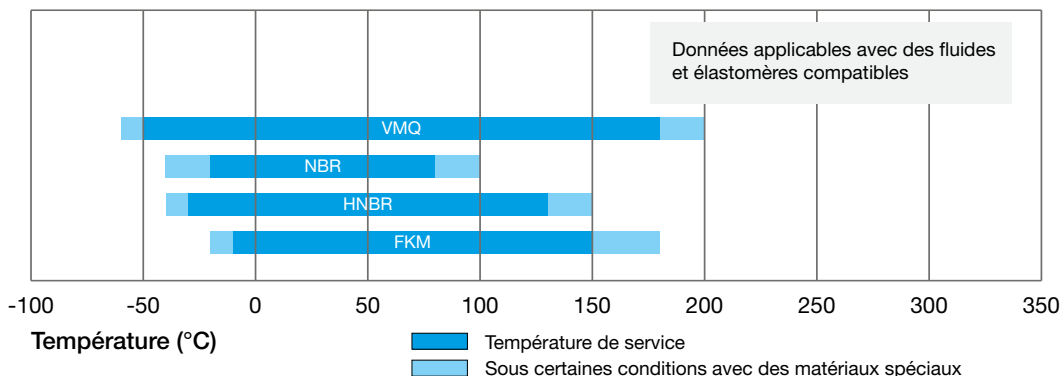
Également, vous pouvez utiliser gratuitement notre outil en ligne « **Compatibilité chimique** ».

Ces deux supports vous offrent la possibilité de mesurer le comportement de nos matériaux en contact avec la plupart des fluides existants. Les données affichées sont le résultat de tests minutieux à température ambiante et tiennent compte des dernières publications. Les résultats de tests ne peuvent être perçus comme étant représentatifs à 100% de la réalité en raison des spécificités particulières de votre application. En effet, les tests effectués ne prennent pas en compte les additifs et impuretés pouvant exister dans des conditions réelles d'utilisation ni même des températures à des niveaux élevés possibles. D'autres paramètres peuvent aussi altérer le comportement de nos matériaux tels que la dureté, la rémanence, l'abrasion, etc. Nous vous recommandons donc d'effectuer vos propres tests afin de confirmer la compatibilité de nos matériaux en fonction de votre application spécifique. Notre équipe technique se tient à votre disposition pour tout complément d'information.

## 4. Données techniques

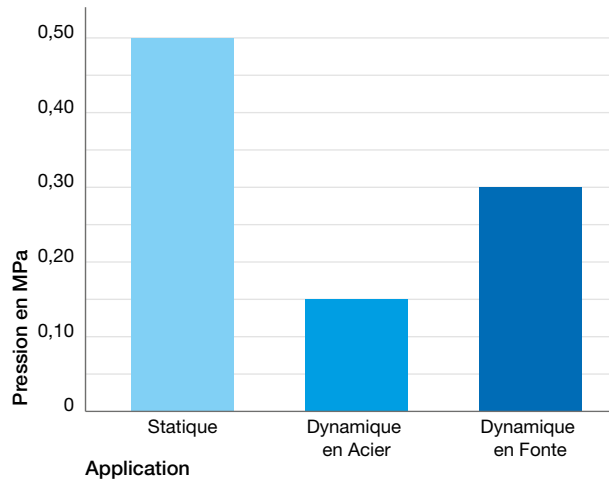
### 4.1 TEMPÉRATURE

Les joints à glace sont limités par les effets de la température en raison des parties en élastomères. Le tableau ci-dessous informe sur la résistance thermique des joints en fonction des matériaux.



### 4.2 PRESSION

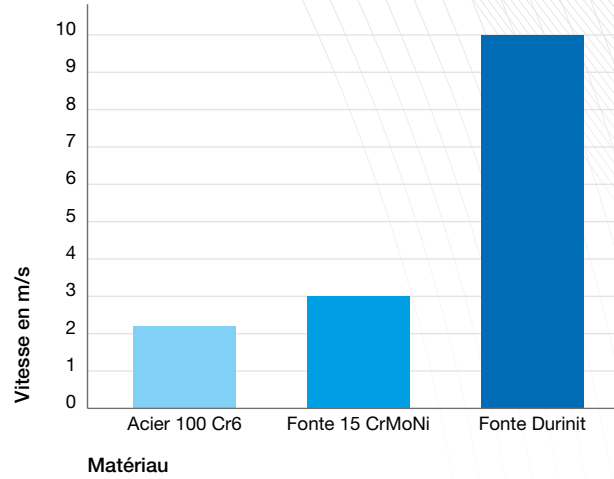
Les joints à glace peuvent être utilisés à différents niveaux de pression selon les types de matériaux et d'applications. Le graphique ci-dessous indique les niveaux de pression MPa à ne pas dépasser.



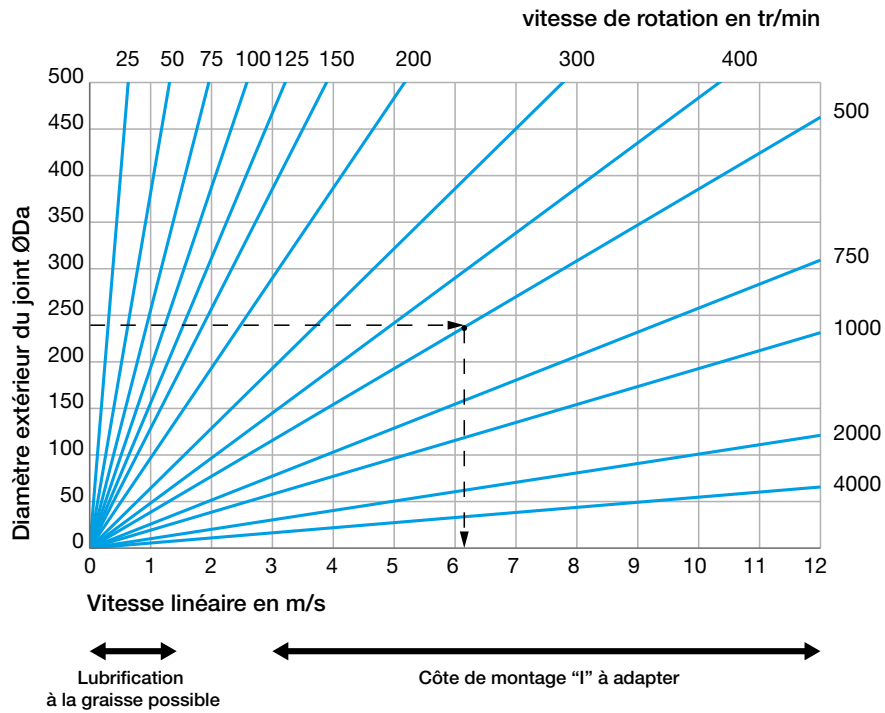
### 4.3 VITESSE

Les joints à glace peuvent supporter des vitesses pouvant aller jusqu'à 10 m/s selon les qualités de matériaux choisis au niveaux des bagues frottantes métalliques.

Le graphique ci-dessous informe sur les limites d'utilisation en fonction des matériaux.



Le graphique ci-dessous facilite la conversion de la vitesse de rotation (tr/min) en vitesse périphérique (m/s) en fonction du diamètre extérieur  $\varnothing Da$  du joint.



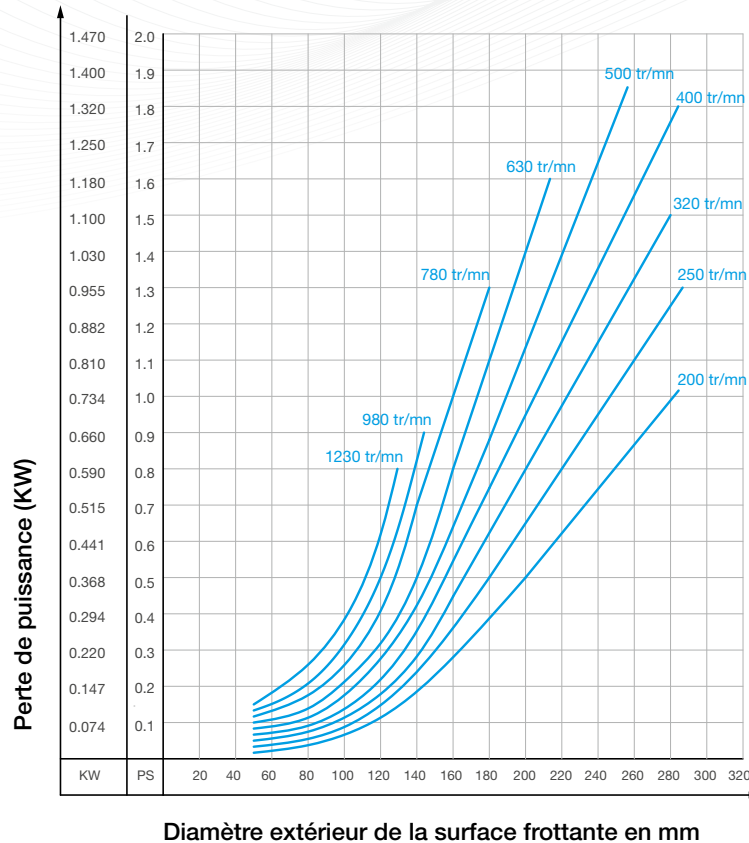
Exemple : pour un diamètre  $\varnothing Da = 245,00$  mm avec une vitesse de rotation de 400 tr/min, la vitesse linéaire est de 5,13 m/s et la cote de montage "I" est à adapter en fonction.

## 4.4 FLUIDES EN CONTACT

Pour un bon fonctionnement du système, il est nécessaire de lubrifier le joint au niveau des interstices d'étanchéité. Nous vous recommandons de privilégier l'huile à la graisse de lubrification.

- Pour une lubrification à l'huile de manière permanente et sans besoin d'entretien, le niveau d'huile doit se situer entre les 2/3 du diamètre intérieur du joint et le milieu de l'axe. Nous recommandons d'utiliser les huiles de boîtes de vitesse de type SAE 80 et SAE 90 pour un meilleur fonctionnement.
- La lubrification à la graisse nécessite une attention particulière. Elle est à éviter en raison des conditions hydrodynamiques de la lubrification qui ne peuvent pas se former, cela pouvant entraîner une usure plus importante et donc une détérioration prématurée du joint. En cas de lubrification à la graisse, il faut éviter d'insérer de la graisse entre les surfaces frottantes du joint.

## 4.5 DÉTERMINATION DE LA PUISSANCE DE FROTTEMENT

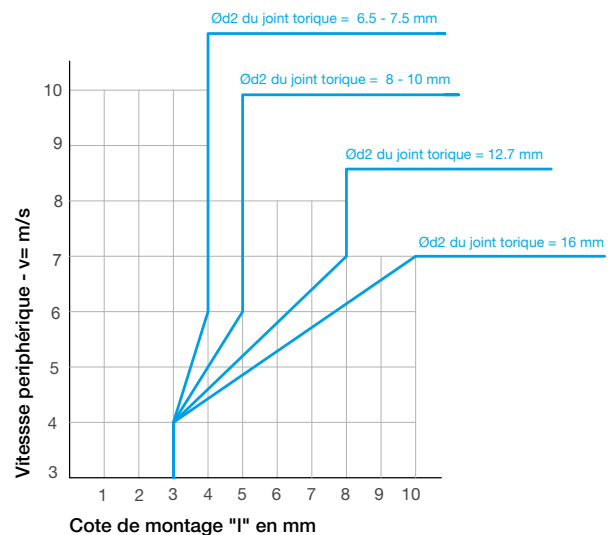


## 5. Recommandations de conception

### 5.1 DÉTERMINATION DE LA COTE DE MONTAGE «l»

La cote de montage «l» influe sur le positionnement du joint à glace, la compression des joints toriques et la force axiale. Pour des applications standard avec l'utilisation des BECA 830, il convient de tenir compte d'une valeur de 3 mm (+/-0,5) au niveau de la cote de montage «l».

Afin d'éviter une trop grande charge sur les surfaces d'étanchéité, provoquant un échauffement, lors de vitesses périphériques plus importantes (5 à 10 m/s), nous recommandons d'augmenter la cote de montage.





## 5.2 ETATS DE SURFACE

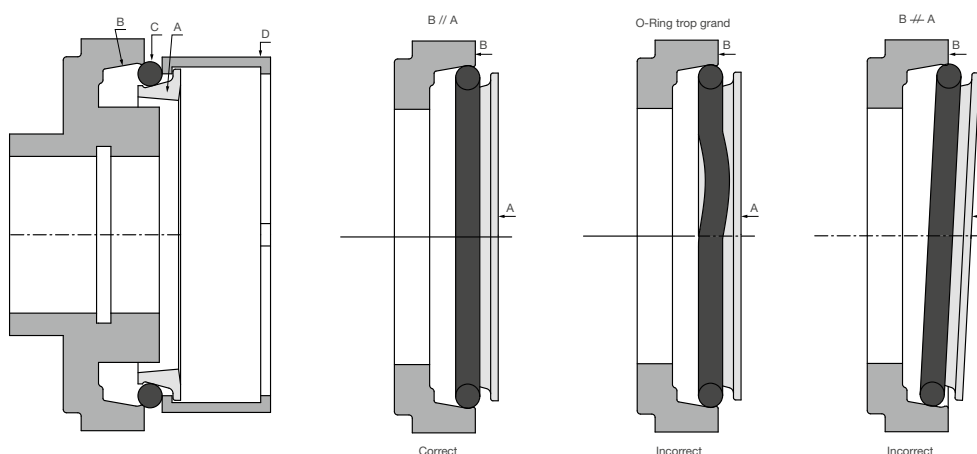
Pour un fonctionnement optimal, le logement doit être dépourvu de bavures ou de rayures. Le tableau ci-dessous informe sur les préconisations des états de surface à respecter.

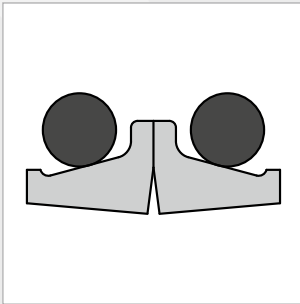
Rugosité	Surface de contact
Ra	≤ 3,2 μm
Rz	≤ 10,0 μm
Rmax	≤ 16,0 μm

## 6. Préconisations de montage

Les joints à glace sont des pièces de précision réalisés en fonte dur ou en acier.

- Le joint ne doit être sorti de son emballage d'origine que juste avant son montage, et il faut protéger les surfaces rodées (A) de tout encrassement et de toute détérioration.
- Les logements du joint (B) doivent être propres et sans bavure sur les rayons d'installation.
- Il faut monter les joints à glace avec les outils de montage (D). Ils sont constitués de deux demi-coussinets emboîtés autour du joint à glace. De cette façon l'application de l'effort de montage s'effectue directement par l'intermédiaire du joint torique (C).
- Ensuite, il faut placer le joint à glace dans le logement tout en s'assurant que l'ensemble soit positionné symétriquement.
- Les joints toriques, une fois mis en place, ne doivent pas être vrillés ni coincés.
- Avant le montage final, il faut appliquer sur les deux parties rodées un faible film d'huile de préférence avec un chiffon non pelucheux (ex : peau de chamois)





## JOINTS À GLACE BECA 830



### DESCRIPTION

Le profil BECA 830 est un joint à glace standard composé de deux parties métalliques en acier 100Cr6 ou en fonte et de deux joints toriques en élastomère.

### AVANTAGES

Large plage de température, selon le matériau choisi  
Longévité accrue  
Très peu de maintenance nécessaire  
Facilité de montage

### APPLICATIONS

Machines de construction  
Galets d'excavateurs  
Essieux rigides de tracteurs  
Boîtes de vitesse  
Essieux directeurs

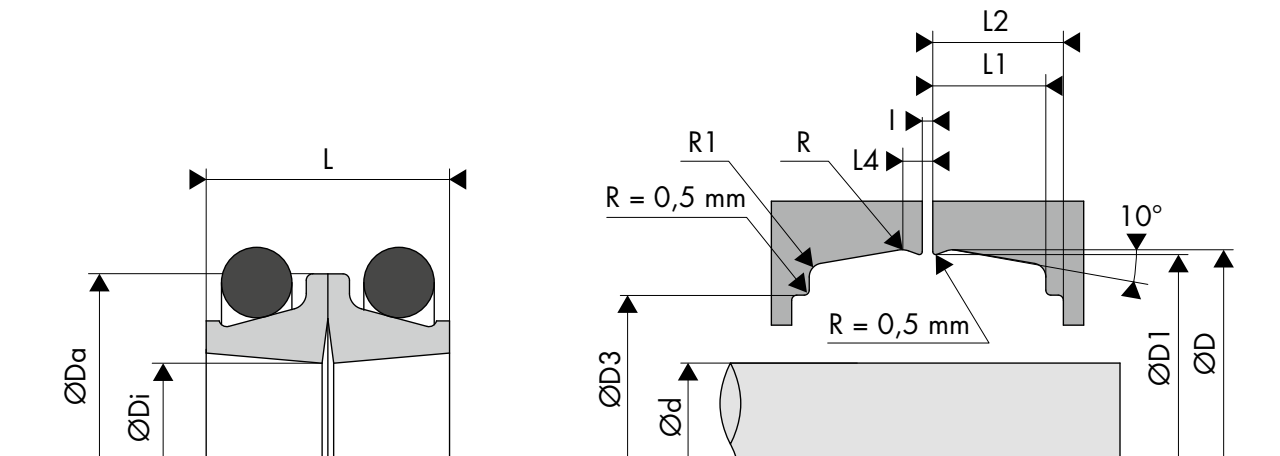
### MATÉRIAUX

#### Bagues métalliques

Acier 100Cr6  
Fonte 15CrMoNi  
Fonte Durinit

#### Joints toriques

FKM  
HNBR  
NBR  
VMQ



### DIMENSIONS

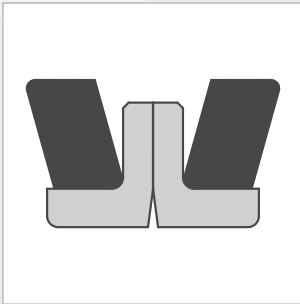
Code article	I	Dimensions du joint à glace			Dimensions du joint torique		Dimensions du logement							
		ØDi	ØDa	L	Ød1	Ød2	ØD*	ØD1*	ØD3	L1	L2	L4	R1	*tol +/-
830.003803	3,00	38,00	51,00	20,00	40,00	6,70	53,70	53,00	46,00	10,00	11,50	1,80	2,00	0,10
830.003804	3,00	38,00	51,00	20,00	41,00	6,00	53,70	53,00	46,00	9,00	11,00	1,80	2,00	0,10
830.003801		38,00	51,00	20,40	41,00	6,00								
830.004502	3,00	45,00	58,00	21,00	48,00	6,10	61,60	60,80	53,40	10,00	12,00	1,80	2,50	0,10
830.004601	3,00	46,00	59,00	20,00	47,50	6,50	62,50	61,80	56,00	8,50	10,50	1,80	2,00	0,10
830.004801		48,00	58,00	14,40	51,00	4,00								
830.004802	3,00	48,00	62,15	25,00	50,00	7,50	68,00	67,20	58,00	12,00	14,00	2,00	3,00	0,10
830.005505	3,00	55,50	70,00	22,00	58,00	7,50	73,80	73,10	65,50	10,00	11,50	2,40	5,00	0,10
830.005506	3,00	55,50	70,00	22,00	58,00	8,00	74,80	74,10	65,50	10,00	11,50	2,40	5,00	0,10
830.005601		56,00	70,00	26,00	60,00	7,60								

Code article	I	Dimensions du joint à glace			Dimensions du joint torique			Dimensions du logement						
		ØDi	ØDa	L	Ød1	Ød2	ØD*	ØD1*	ØD3	L1	L2	L4	R1	*tol +/-
830.006002	3,00	60,20	73,00	20,00	60,00	6,50	76,50	75,80	69,00	8,50	10,50	1,80	2,00	0,10
830.006301	3,00	63,00	80,50	26,00	66,00	8,00	84,00	83,20	72,00	11,50	13,00	2,50	5,00	0,10
830.006305	3,00	63,50	82,40	32,00	66,00	9,50	87,00	86,00	74,50	14,50	17,50	2,80	5,00	0,10
830.006402	3,00	64,00	78,00	25,00	66,00	8,20	84,60	83,80	74,00	12,50	14,50	2,00	3,00	0,10
830.006401		64,00	78,00	25,00	67,00	8,00								
830.006701	3,00	67,00	80,00	20,00	68,50	6,50	83,40	82,70	76,80	8,50	10,50	1,80	2,00	0,10
830.006705	3,00	67,50	86,50	31,80	71,00	9,50	91,00	90,00	78,00	14,50	17,00	2,80	5,00	0,15
830.006801	3,00	68,00	89,00	24,00	75,00	8,00	92,50	91,50	83,00	11,00	13,50	2,80	5,00	0,10
830.007101	3,00	71,00	84,00	20,00	72,50	6,50	87,40	86,70	80,80	8,50	10,50	1,80	2,00	0,10
830.007102	3,00	71,50	91,00	29,00	75,00	9,00	95,20	94,20	81,00	12,60	15,00	2,80	5,00	0,15
830.007302	3,00	73,00	92,00	32,00	75,70	9,50	96,50	95,50	84,00	14,50	17,50	2,80	5,00	0,15
830.007705		77,50	87,60	13,60	78,00	4,30								
830.007706	1,00	77,50	88,50	15,00	78,00	4,30	90,70	90,20	85,50	7,00	8,00	1,50	1,50	0,10
830.007901	3,00	79,00	100,00	30,00	85,00	9,50	105,20	104,20	92,00	15,00	17,00	2,50	3,00	0,20
830.007905	3,00	79,50	92,50	20,00	81,00	6,50	96,00	95,30	88,00	8,50	10,50	1,80	2,00	0,10
830.008002	3,00	80,00	100,00	29,00	83,00	9,00	104,00	103,20	92,00	14,50	16,50	2,00	3,00	0,10
830.008001		80,00	100,00	30,00	85,00	9,30								
830.008101	3,00	81,00	98,00	28,00	82,00	8,00	102,30	101,30	91,00	12,50	14,50	2,80	5,00	0,10
830.008301	3,00	83,00	102,00	28,00	87,00	8,50	105,50	104,50	94,00	12,50	15,00	2,80	5,00	0,10
830.008705	1,00	87,50	77,50	14,00	78,00	4,30	90,70	90,20	85,50	7,00	8,00	1,50	1,50	0,10
830.008801	3,00	88,00	108,00	24,00	93,00	8,00	111,50	110,50	102,00	11,00	13,50	2,80	5,00	0,10
830.009002		90,00	105,00	26,00	93,00	6,30								
830.009001		90,00	109,00	32,00	93,00	9,50								
830.009007	3,00	90,50	104,50	26,00	93,00	6,30	107,40	106,60	100,40	11,80	14,20	2,90	2,80	0,10
830.009006	3,00	90,50	109,50	32,00	93,20	9,50	114,00	113,00	101,50	14,50	17,50	2,80	5,00	0,15
830.009502	3,00	95,00	111,00	24,00	99,00	7,70	115,60	114,80	108,00	11,00	12,50	1,80	2,00	0,10
830.009901	3,00	99,00	120,00	28,00	105,00	8,50	123,50	122,50	112,00	12,50	14,50	2,80	5,00	0,10
830.010001	3,00	100,00	119,00	32,00	102,80	9,50	123,50	122,50	111,00	14,50	17,50	2,80	5,00	0,15
830.010101		101,00	120,00	29,00	104,00	8,50								
830.010303	3,00	103,00	117,00	20,00	105,00	6,50	119,80	119,00	112,50	9,00	11,00	1,80	2,00	0,10
830.010401	3,00	104,00	125,00	28,00	110,00	8,50	128,50	127,50	117,00	12,50	14,00	2,80	5,00	0,10
830.010702	3,00	107,00	125,00	24,00	110,00	7,70	128,60	127,60	119,50	11,00	13,50	2,80	5,00	0,10
830.010701	3,00	107,00	125,00	24,00	110,00	8,50	130,40	129,40	119,50	11,00	13,50	2,80	5,00	0,10
830.011001	3,00	110,00	128,00	32,00	113,00	9,20	133,00	132,00	121,00	15,00	17,00	2,50	3,00	0,10
830.011101		111,00	128,00	22,00	116,00	7,00								
830.011401		114,00	137,00	31,00	121,00	9,20								
830.011405	3,00	114,50	129,00	21,00	117,00	7,00	134,10	133,10	126,00	9,20	10,00	2,30	3,00	0,10
830.011601		116,00	138,00	32,00	123,50	9,50								
830.011701	3,00	117,00	140,00	29,00	124,00	8,70	142,50	141,50	132,00	13,00	14,00	2,80	5,00	0,15
830.011805	3,00	118,50	139,50	28,00	124,00	8,50	143,00	142,00	131,50	12,50	15,00	2,80	5,00	0,10
830.012006	3,00	120,00	138,00	32,00	122,50	8,40	142,50	141,50	132,00	14,50	17,00	2,80	5,00	0,10
830.012005	3,00	120,00	138,00	32,00	124,30	9,00	143,00	142,00	132,00	14,50	17,00	2,80	5,00	0,15
830.012001	3,00	120,00	139,00	31,80	123,50	9,50	143,80	142,80	132,00	14,50	17,00	2,80	5,00	0,15
830.012501	3,00	125,00	144,00	31,80	128,50	9,50	148,50	147,50	136,00	14,50	17,00	2,80	5,00	0,15
830.012704	3,00	127,00	140,70	25,00	130,00	6,00	144,00	143,20	135,00	12,70	15,20	2,70	2,80	0,10
830.012703		127,00	141,00	25,40	130,00	6,30								
830.012701	3,00	127,00	141,00	29,00	125,00	8,30	148,00	147,00	138,00	13,00	15,50	2,80	5,00	0,10
830.012705	3,00	127,00	146,00	31,00	130,00	9,50	150,20	149,40	137,00	14,50	16,50	2,60	5,00	0,15
830.012702	3,00	127,00	146,00	32,00	130,00	9,50	150,50	149,50	138,00	14,50	17,50	2,80	5,00	0,15
830.013505	3,00	135,50	154,50	28,00	139,00	8,30	158,30	157,30	146,50	12,50	14,00	2,80	5,00	0,15
830.014305	4,00	143,00	156,60	25,00	143,00	6,25	159,70	158,90	152,00	11,50	13,50	2,50	3,00	0,10
830.014301	3,00	143,00	157,00	27,00	145,00	6,30	160,00	159,00	152,00	12,00	14,50	2,30	3,00	0,10
830.014302	3,00	143,00	160,00	27,00	145,70	8,30	164,00	163,00	154,00	12,00	14,50	2,80	5,00	0,10
830.014601	3,00	146,00	172,00	38,00	147,00	12,70	177,00	176,00	159,00	18,00	20,50	3,10	6,50	0,20
830.015002	3,00	150,00	167,00	28,00	153,80	8,50	171,00	170,00	160,00	13,00	15,50	2,80	5,00	0,10
830.015001	4,00	150,00	172,00	40,00	151,00	11,20	179,00	178,00	165,00	18,00	20,00	2,50	3,00	0,10
830.015201		152,00	171,50	32,00	153,00	9,50								
830.015301	3,00	153,00	171,50	28,00	157,00	8,30	176,30	175,30	164,50	12,50	14,50	2,80	5,00	0,10
830.015406	3,00	154,00	168,00	27,00	150,00	6,50	170,80	169,80	163,00	12,00	14,50	2,30	3,00	0,10
830.015403	3,00	154,00	168,00	27,00	150,00	6,50	171,00	170,00	163,00	12,00	14,50	2,30	3,00	0,10
830.015407	3,00	154,00	168,00	27,00	158,00	6,00	171,00	170,00	162,50	12,00	14,50	2,30	3,00	0,10
830.015408	3,00	154,00	169,00	22,00	158,10	7,00	174,50	173,50	166,00	9,50	11,00	2,30	3,00	0,10

Code article	I	Dimensions du joint à glace			Dimensions du joint torique			Dimensions du logement						
		ØDi	ØDa	L	Ød1	Ød2	ØD*	ØD1*	ØD3	L1	L2	L4	R1	*tol +/-
830.015402	3,00	154,00	169,00	22,00	158,10	7,00	174,50	173,50	166,00	9,20	11,00	2,30	3,00	0,10
830.015401	3,00	154,00	170,00	21,00	158,10	7,00	175,10	174,10	167,00	9,20	11,00	2,30	3,00	0,10
830.015409	3,00	154,00	173,50	32,00	155,00	9,65	178,00	177,00	166,00	14,50	17,00	2,80	5,00	0,15
830.015501	3,00	155,00	168,00	27,00	158,00	6,00	170,80	169,80	163,00	12,00	14,50	2,30	3,00	0,10
830.016301		163,00	191,00	38,00	167,00	12,70								
830.016302	3,00	163,00	191,50	38,00	166,00	12,70	196,50	195,50	178,50	18,00	20,50	3,10	6,50	0,20
830.016401	3,00	164,00	189,00	30,00	170,00	9,50	193,50	192,50	179,00	14,50	17,00	2,80	5,00	0,15
830.016502	3,00	165,00	180,50	27,00	170,00	7,00	185,00	184,00	176,50	12,00	14,50	2,30	3,00	0,10
830.016501	3,00	165,00	181,00	27,00	170,00	7,00	185,00	184,00	176,50	12,00	14,50	2,30	3,00	0,10
830.017101	3,00	171,30	185,30	20,00	172,00	6,00	188,00	187,30	180,00	9,00	11,00	1,80	2,00	0,10
830.017601	3,00	176,00	195,00	28,00	182,00	8,30	199,80	198,80	188,00	12,50	14,50	2,80	5,00	0,10
830.017701	3,00	177,00	200,00	30,00	184,00	9,50	204,50	203,50	191,00	14,50	17,00	2,80	5,00	0,15
830.017801	3,00	178,00	199,00	32,00	184,00	9,50	203,60	202,60	190,00	14,50	17,00	2,80	5,00	0,15
830.017805	4,00	178,00	205,00	38,00	178,00	12,70	210,60	209,60	192,00	19,00	21,00	3,00	4,00	0,10
830.018201		182,00	210,00	38,00	184,00	12,70								
830.018203	3,00	182,00	210,50	38,00	185,00	12,70	215,50	214,50	197,50	18,00	20,50	3,10	6,50	0,20
830.019202	3,00	191,00	210,00	28,00	190,00	8,50	214,00	213,00	203,00	12,50	14,50	2,80	5,00	0,10
830.019203	3,00	192,00	209,00	30,00	190,00	9,50	213,50	212,50	200,00	14,50	17,00	2,80	5,00	0,15
830.019201		192,00	215,00	33,00	194,50	10,30								
830.019501	3,00	195,00	216,50	31,80	198,00	9,50	221,00	220,00	207,00	14,50	17,00	2,80	5,00	0,15
830.020001	3,00	200,00	228,50	38,00	205,50	13,00	233,50	232,50	215,50	18,00	20,50	3,10	6,50	0,20
830.020502	3,00	205,00	227,00	30,00	210,00	9,50	231,50	230,50	219,00	14,50	17,00	2,80	5,00	0,15
830.020503	3,00	205,00	227,00	30,00	210,00	9,50	231,50	230,50	219,00	14,50	17,00	2,80	5,00	0,15
830.020504	3,00	205,00	227,00	30,00	210,00	10,00	231,50	230,50	219,00	14,50	17,00	2,80	5,00	0,15
830.020805	3,00	208,70	222,80	26,00	208,00	6,20	225,40	224,40	217,00	11,50	13,50	2,20	2,50	0,10
830.020501		205,00	227,00	30,50										
830.021601	3,00	216,00	237,00	30,00	218,00	9,50	241,50	240,50	229,00	14,50	17,00	2,80	5,00	0,15
830.022001	3,00	220,00	239,50	31,80	224,00	9,50	244,00	243,00	232,00	14,50	16,50	2,80	5,00	0,15
830.022307	3,00	223,00	251,50	38,00	226,00	12,70	256,50	255,50	238,50	18,00	20,50	3,10	6,50	0,20
830.022305		223,50	251,50	38,00	225,00	12,70								
830.022501		225,00	252,00	38,00	228,00	12,00								
830.023105		231,60	259,60	38,00	234,00	12,70								
830.023801	3,00	238,00	261,00	31,80	245,00	9,50	265,50	264,50	254,00	14,50	17,00	2,80	5,00	0,15
830.024001	3,00	240,00	262,80	38,00	243,00	13,00	273,50	272,50	255,50	18,00	20,50	3,10	6,50	0,20
830.024201	3,00	242,00	262,80	40,00	243,00	13,00	273,50	272,50	255,50	18,00	20,50	3,10	6,50	0,20
830.025001	3,00	250,00	270,00	30,00	250,00	9,50	274,70	273,70	262,00	14,00	15,50	2,80	5,00	0,20
830.025002		250,00	276,00	44,00	255,00	12,70								
830.025201	3,00	252,00	280,50	38,00	255,00	12,70	285,50	284,50	267,50	18,00	20,50	3,10	6,50	0,20
830.025401		254,00	280,00	36,00	260,00	12,00								
830.026501	3,00	265,00	293,00	38,00	268,00	12,70	298,00	297,00	280,00	18,00	20,50	3,10	6,50	0,20
830.027501	3,00	275,00	303,00	38,00	278,00	12,70	308,00	307,00	290,00	18,00	20,50	3,10	6,50	0,20
830.030002	3,00	300,00	324,65	38,00	305,00	12,70	335,50	334,50	318,00	17,50	20,50	3,10	6,50	0,20
830.030001	3,00	300,00	325,00	38,00	305,00	12,70	336,50	335,50	318,00	17,50	20,50	3,10	6,50	0,20
830.030003	4,00	300,00	328,00	38,00	300,00	12,70	333,00	332,00	315,00	19,50	22,00	3,00	4,00	0,20
830.031801	3,00	318,00	341,00	38,00	315,00	12,70	351,50	350,50	334,00	17,50	20,50	3,10	6,50	0,20
830.031802	3,00	318,00	346,00	38,00	315,00	12,70	351,50	350,50	334,00	18,00	20,50	3,10	6,50	0,20
830.031803	3,00	318,00	346,00	40,00	320,00	12,70	351,60	350,70	333,70	5,70	18,40	3,70	6,30	0,13
830.034003		340,00	370,00	40,00	345,00	12,00								
830.035001	3,00	350,00	375,00	38,00	355,00	12,70	385,50	384,50	368,00	17,50	20,50	3,10	6,50	0,20
830.035501	3,00	355,00	375,00	38,00	355,00	12,70	385,50	384,50	368,00	17,50	20,50	3,10	6,50	0,20
830.036601		366,00	394,00	38,00	360,00	12,70								
830.036605	3,00	366,00	394,40	38,00	359,50	12,70	399,50	398,60	381,00	17,50	20,50	3,00	6,50	0,20
830.036606	6,00	366,00	394,40	40,00	359,50	12,70	399,50	398,60	381,00	17,50	20,50	3,00	6,50	0,20
830.037001	3,00	370,00	398,00	38,00	370,00	12,70	403,50	402,60	385,00	17,50	20,50	3,00	6,50	0,20
830.038802	3,00	388,00	415,00	38,00	385,00	12,70	420,30	419,40	402,00	17,50	20,50	3,00	6,50	0,25
830.038801	3,00	388,00	416,20	38,00	385,00	12,70	421,60	420,70	402,00	17,50	20,50	3,00	6,50	0,25
830.043002	3,00	430,00	457,00	38,00	420,00	12,70	462,30	461,30	444,00	17,50	20,50	3,00	6,50	0,25
830.043001	3,00	430,00	459,20	38,00	420,00	12,70	464,50	463,50	444,00	17,50	20,50	3,00	6,50	0,25
830.045001	3,00	450,00	480,00	50,00	454,00	16,00	492,20	490,20	470,00	23,50	25,50	4,00	6,00	0,40
830.046502	3,00	465,00	495,00	43,60	460,00	12,70	500,70	498,50	482,90	21,20	22,90	4,70	7,00	0,25
830.046501	3,00	465,00	497,20	43,60	460,00	12,70	503,10	500,90	482,90	21,20	23,00	4,70	7,00	0,25
830.047001	3,00	470,00	500,00	50,00	474,00	16,00	512,20	510,20	490,00	23,50	25,50	4,00	6,00	0,40



Code article	I	Dimensions du joint à glace			Dimensions du joint torique		Dimensions du logement							
		ØDi	ØDa	L	Ød1	Ød2	ØD*	ØD1*	ØD3	L1	L2	L4	R1	*tol +/-
830.050505	6,00	505,00	533,40	43,60	493,00	12,70	538,40	537,40	521,00	19,70	21,70	4,00	6,50	0,25
830.050506	3,00	505,00	535,80	43,60	493,00	12,70	541,80	539,70	521,00	19,70	21,70	4,20	6,50	0,25
830.053001	3,00	530,00	560,00	50,00	530,00	16,00	572,20	570,20	545,00	23,50	25,50	4,00	6,00	0,40
830.053801	6,00	538,00	566,80	43,60	535,00	12,70	572,20	571,20	554,00	19,70	21,70	4,00	6,50	0,25
830.055501		555,00	590,00	42,00	550,00	13,50								
830.055901	3,00	559,00	590,00	50,00	560,00	16,00	602,20	600,20	575,00	23,50	25,50	4,00	6,00	0,40
830.057601	6,00	576,00	608,00	43,60	582,00	12,70	613,00	612,00	596,00	19,70	21,70	4,00	6,50	0,25
830.058105	6,00	581,50	608,00	43,60	582,00	12,70	613,00	612,00	596,00	19,70	21,70	4,00	6,50	0,25
830.059101	5,25	591,00	623,00	50,00	595,00	16,00	635,20	633,20	613,00	23,50	25,50	4,00	6,00	0,40
830.059601	5,25	596,00	628,00	50,00	595,00	16,00	640,20	638,20	618,00	23,50	25,50	4,00	6,00	0,40
830.066001	13,00	660,00	695,00	53,00	660,00	16,00	704,00	702,00	680,00	20,00	22,50	4,00	6,00	0,40
830.066701	9,00	667,00	700,00	43,60	660,00	12,70	705,60	704,30	687,00	21,30	24,00	3,70	6,30	0,25
830.066702		667,00	700,00	45,00	660,00	12,70								
830.066703	6,00	667,00	700,00	50,00	660,00	12,70	705,60	704,70	687,70	21,30	26,20	3,70	6,30	0,13
830.071801	3,00	718,00	750,00	50,00	722,00	16,00	762,20	760,20	740,00	23,50	25,50	4,00	6,00	0,40
830.073001		730,00	768,00	50,00	740,00	16,00								
830.077001	17,00	770,00	826,00	80,00	780,00	20,50	831,90	830,90	800,00	34,50	39,50	4,40	10,00	0,40
830.078001	17,00	780,00	836,00	80,00	790,00	20,50	841,90	840,90	810,00	34,50	39,50	4,40	10,00	0,40
830.081701	12,00	817,00	865,00	46,60	830,00	12,70	870,60	869,70	852,70	21,30	26,20	3,80	6,30	0,13
830.082501	11,00	825,00	865,30	48,00	819,00	12,70	870,56	869,67	852,68	18,40	23,30	3,70	6,30	0,13
830.083001	17,00	830,00	886,00	80,00	840,00	20,50	891,90	890,90	860,00	34,50	39,50	4,50	10,00	0,40
830.083201	6,00	832,00	865,00	43,60	830,00	12,70	870,60	869,70	852,70	21,30	26,20	3,80	6,30	0,13
830.083202	12,00	832,00	865,00	46,60	830,00	12,70	870,60	869,70	852,70	21,30	26,20	3,80	6,30	0,13
830.090201	16,00	902,00	941,00	60,00	897,00	16,25	946,30	945,20	922,40	23,80	25,20	4,65	8,00	0,40
830.092001	17,00	920,00	976,00	80,00	930,00	20,50	981,90	980,90	950,00	34,50	39,50	4,40	10,00	0,40
830.103001	17,00	1030,00	1085,00	80,00	1020,00	20,50	1090,90	1089,90	1058,00	34,50	39,50	4,40	10,00	0,40
830.104401	17,00	1044,00	1105,00	80,00	1050,00	20,50	1110,90	1109,90	1078,00	34,50	39,50	4,40	10,00	0,40
830.117501	17,00	1175,00	1236,00	80,00	1170,00	20,50	1241,90	1240,40	1209,00	34,50	39,50	4,40	10,00	0,40
830.137201	17,00	1372,00	1425,00	80,00	1350,00	20,50	1430,90	1429,90	1398,00	34,50	39,50	4,40	10,00	0,40



## JOINTS À GLACE BECA 831



### DESCRIPTION

Le profil BECA 831 est un joint à glace standard composé de deux parties métalliques en acier 100Cr6 ou en fonte et de deux joints belleveille en élastomère.

### AVANTAGES

Large plage de température, selon le matériau choisi  
Longévité accrue  
Faible encombrement  
Réalisation plus simple du logement cylindrique nécessitant une tenue des cotes plus précise

### APPLICATIONS

Machines de construction  
Hélices transporteuses pour matériaux abrasifs  
Machines de récolte

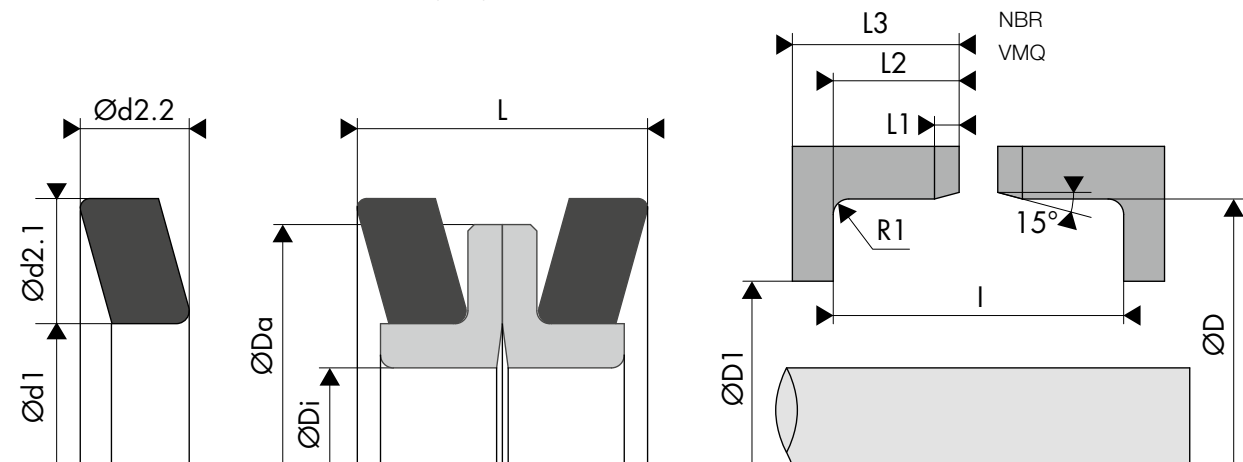
### MATÉRIAUX

#### Bagues métalliques

Acier 100Cr6  
Fonte 15CrMoNi  
Fonte Durinit

#### Joints belleveille

FKM  
HNBR  
NBR  
VMQ



### DIMENSIONS

Code article	Dimensions du joint à glace			Dimensions du joint belleveille	
	ØDi	ØDa	L	Ød1	Ød2.1
831.004801	48,50	62,50	20,00	52,00	11,20
831.005601	56,00	76,00	21,00	60,50	10,50
831.006001	60,00	80,00	24,00	65,50	9,40
831.007301	73,50	93,00	20,00	80,00	10,20
831.007601	76,00	90,00	17,00	80,50	6,25
831.008801	88,00	104,00	18,00	92,00	9,50
831.009401	94,00	120,00	25,00	99,50	12,50
831.011501	115,00	141,00	28,00	120,50	14,70
831.013201	132,00	158,00	31,00	138,00	15,40
831.014201	142,50	161,00	24,00	147,00	11,70
831.014801	148,00	172,00	29,00	154,50	13,50
831.017701	177,00	197,00	22,00	179,00	11,00
831.020101	201,00	238,00	36,00	210,00	20,70
831.021301	213,50	238,00	27,40	219,00	16,00
831.023501	235,70	265,00	30,00	244,50	12,75
831.023901	239,00	264,00	34,00	244,50	15,80
831.028301	283,00	319,00	34,00	290,00	17,70
831.031901	319,00	353,00	36,20	326,00	17,50
831.035401	354,00	392,00	38,00	362,00	18,00

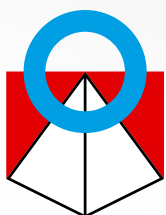


[www.francejoint.com](http://www.francejoint.com)



[www.francejoint.com](http://www.francejoint.com)

QUALITÉ & EXPERTISE  
AU SERVICE DE VOTRE ÉTANCHÉITÉ



**FRANCEJOINT**  
L'ÉTANCHEITE PRESTIGE

**FRANCE JOINT SAS**

Zone Artisanale Le Mortier - B.P. 50009 - Cugand - 85613 Montaigu Cedex - France

Tél. **+33 (0)2 51 42 13 76** - Fax **+33 (0)2 51 43 61 14**

E-mail : [contact@francejoint.fr](mailto:contact@francejoint.fr) - Site internet : [www.francejoint.com](http://www.francejoint.com)

SAS CAPITAL 1.000.000 Euros - RCS 450 136 809 - N° TVA FR 10 450 136 809 - SIRET 450 136 809 00016 - NAF 2219 Z

