

AUTOMOBILE | AÉRONAUTIQUE | ALIMENTAIRE | INGÉNIERIE DES FLUIDES | HYDRAULIQUE MOBILE

FRANCEJOINT

L'ÉTANCHÉITÉ PRESTIGE



LES JOINTS
X'RINGS



FRANCEJOINT
L'ÉTANCHÉITÉ PRESTIGE



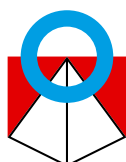
FRANCEJOINT

L'ÉTANCHÉITÉ PRESTIGE

Sommaire

○ LES JOINTS X'RINGS

1	Description	4
2	Les matériaux.....	4
2.1	Les élastomères	4
2.2	Compatibilité chimique	8
2.3	Propriétés physiques	8
3	Principe de fonctionnement	10
3.1	Étirement E% – Compression C%	10
3.2	Serrage S%	10
4	Tolérances appliquées sur les X'Rings	10
4.1	Tolérances sur le diamètre intérieur Ød1 pour les X'Rings	10
4.2	Tolérances sur la section Ød2 pour les x'rings	12
5	Étanchéité statique.....	13
5.1	Cotes de montage pour gorge rectangulaire avec contrainte radiale	13
5.2	Cotes de montage pour gorge rectangulaire avec contrainte axiale	13
6	Étanchéité dynamique.....	14
6.1	Cotes de montage pour gorge rectangulaire avec contrainte radiale - Translation	14
6.2	Cotes de montage pour gorge rectangulaire avec contrainte radiale - Rotation	14
7	Chanfreins et rayons.....	15
8	Etats de surface.....	15
9	Dimensions	16
10	Dimensions préférentielles avec bague anti-extrusion	18
10.1	Étanchéité intérieure - Application dynamique (alternatif) avec bague anti-extrusion beca 012	18
10.2	Étanchéité extérieure - Application dynamique (alternatif) avec bague anti-extrusion beca 012	20
10.3	Étanchéité intérieure - Application dynamique (rotatif) avec bague anti-extrusion beca 011 non coupée	22





LES JOINTS X'RINGS

1. Description

Les joints quadrilobes, aussi appelés joints Quad'rings ou X'rings, sont des joints d'étanchéité double effet à quatre lobes utilisés pour des applications statiques et dynamiques. Généralement réalisés en EPDM, FKM, NBR, VMQ et dans d'autres qualités de matériaux, ils confèrent une meilleure étanchéité et un frottement plus faible que les joints toriques conventionnels.

2. Les matériaux

2.1 LES ÉLASTOMÈRES

Le tableau ci-dessous donne une vue d'ensemble des différentes familles de matériaux en élastomères.

ABRÉVIATION ISO 1629 ASTM 1418	CODE FRANCE JOINT	DÉSIGNATION CHIMIQUE
ACM	B	Polyacrylate
AEM	V	Caoutchouc d'Éthylène - Acrylate
EPDM	C	Caoutchouc d'Éthylène - Propylène - Diène
FFKM	FF	Caoutchouc Perfluoré
FKM	G	Caoutchouc Fluoré
FVMQ	FS	Caoutchouc Fluorosilicone
HNBR	HK	Caoutchouc Butadiène - Acrylonitrile Hydrogéné
NBR	K	Caoutchouc Butadiène - Acrylonitrile
NR	N	Caoutchouc Naturel
PVMQ	PS	Caoutchouc Silicone : Polysiloxane - Phényle - Vinyle - Méthyle
VMQ	F	Caoutchouc Silicone : Polysiloxane - Vinyle - Méthyle

○ ACM (Polyacrylate)

Polymère en éthylacrylate (ou butylacrylate) comportant une faible quantité de monomère nécessaire à la réticulation, l'ACM est un matériau plus résistant à la chaleur que le NBR. Il est souvent utilisé pour les boîtes de vitesses automatiques.

Résistance chimique Huiles minérales (huiles de moteur, huiles de boîte de vitesse, huiles ATF)
Agents atmosphériques et ozone

Problème de compatibilité Liquides de frein avec une base de glycol (Dot 3 & 4)
Hydrocarbures aromatiques et chlorés
Eau et vapeur d'eau
Acides, alcalis, amines

Plage de température -25°C / +150°C (pointe sur courte durée à +160°C)
-35°C / +150°C avec des ACM spéciaux

○ AEM (Caoutchouc d'Éthylène – Acrylate)

Copolymère d'éthylène et d'acrylate de méthyle, l'AEM est considéré comme étant plus résistant à la chaleur que l'ACM. C'est un intermédiaire entre l'ACM et le FKM de par ses caractéristiques.

Résistance chimique Liquides de refroidissement
Huiles minérales agressives
Agents atmosphériques
Eau

Problème de compatibilité Solvants aromatiques
Acides forts
Liquides de freins
Huiles de boîte de vitesse
Huiles ATF

Plage de température -40°C / +150°C

○ EPDM (Caoutchouc d'Éthylène – Propylène – Diène)

Copolymère d'éthylène-propylène-diène, l'EPDM est couramment utilisé pour la robinetterie eau chaude, pour les circuits de refroidissement, pour les circuits de freinage, pour les lave-vaisselle, et pour les machines à laver.

Résistance chimique Eau chaude et vapeur jusqu'à +150°C
Liquides de frein avec une base de glycol (Dot 3 & 4) et liquides de frein avec une base de silicone (Dot 5)
Acides organiques et inorganiques
Agents de nettoyage, alcalis de sodium et de potassium
Fluides hydrauliques (HFD-R)
Huiles de silicone et graisses
Solvants polaires (alcools, les cétones, les esters)
Agents atmosphériques et ozone

Problème de compatibilité Huiles minérales et graisses
Hydrocarbures
Faible imperméabilité au gaz

Plage de température -45°C / +150°C (pointe sur courte durée à +175°C)

FFKM (Caoutchouc Perfluoré)

Le FFKM présente les meilleures caractéristiques en termes de résistance aux températures élevées, avec une excellente inertie chimique. Cet élastomère à base de FKM est très souvent employé pour l'hydraulique et le pneumatique à température élevée, pour la robinetterie industrielle, pour l'injection / carburation, pour les joints moteur, pour le vide poussé.

Résistance chimique

Hydrocarbures aliphatiques et aromatiques
Solvants polaires (cétones, esters, éthers)
Acides organiques et inorganiques
Eau et vapeur d'eau
Vide poussé

Problème de compatibilité

Réfrigérants (R11, R12, R13, R113, R114, etc.)
PFPE

Plage de température

-15°C / +320°C

FKM (Caoutchouc Fluoré)

En fonction de leur structure et de leur teneur en fluor, les élastomères fluorés peuvent varier en termes de résistance chimique et de résistance au froid. Cet élastomère à base de FKM est très souvent employé pour l'hydraulique et le pneumatique à température élevée, pour la robinetterie industrielle, pour l'injection / carburation, pour les joints de moteur, pour le vide poussé.

Résistance chimique

Huiles minérales et graisses, huiles ASTM n°1, IRM 902 et IRM 903
Fluides difficilement inflammables (HFD)
Huiles de silicone et graisses
Huiles minérales et végétales et graisses
Hydrocarbures aliphatiques (propane, butane, pétrole)
Hydrocarbures aromatiques (benzène, toluène)
Hydrocarbures chlorés (trichloréthylène)
Essence (y compris à haute teneur en alcool)
Agents atmosphériques et ozone

Problème de compatibilité

Liquides de frein avec une base de glycol
Gaz ammoniac
Acides organiques à faible poids moléculaire (acides formiques et acétiques)

Plage de température

-20°C / +200°C (pointe sur courte durée à +230°C)
-40°C / +200°C avec des FKM spéciaux

FVMQ (Caoutchouc Fluorosilicone)

Le FVMQ présente des propriétés mécaniques et physiques très semblables à celles du VMQ. Toutefois, le FVMQ offre une meilleure résistance au carburant et aux huiles minérales. Cependant, la résistance à l'air chaud est moins bonne que pour le VMQ.

Résistance chimique

Huiles minérales aromatiques (huile IRM 903)
Carburants
Hydrocarbures aromatiques à bas poids moléculaire (benzène, toluène)

Plage de température

-70°C / +175°C

○ **HNBR** (Caoutchouc Butadiène – Acrylonitrile Hydrogéné)

Cet élastomère à base de HNBR est obtenu par hydrogénation sélective des groupes butadiène du NBR. Il est couramment employé pour la direction assistée, et pour la climatisation.

Résistance chimique

Hydrocarbures aliphatiques
Huiles minérales et végétales et graisses
Fluides difficilement inflammables (HFA, HFB et HFC)
Acides dilués, bases et solutions salines à température modérée
Eau et vapeur d'eau jusqu'à +150°C
Agents atmosphériques et ozone

Problème de compatibilité

Hydrocarbures chlorés
Solvants polaires (cétones, esters et éthers)
Acides forts

Plage de température

-30°C / +150°C (pointe sur courte durée à +160°C)
-40°C / +150°C avec des HNBR spéciaux

○ **NBR** (Caoutchouc Butadiène – Acrylonitrile)

Caoutchouc nitrile (NBR) est le terme général pour l'acrylonitrile butadiène copolymère. La teneur en ACN peut varier entre 18% à 50%. Plus la teneur en acrylonitrile est importante, meilleure est la résistance à l'huile et au carburant. A l'inverse, l'élasticité et la déformation rémanente à la compression sont moins bonnes. Le NBR présente de bonnes propriétés mécaniques et une bonne résistance à l'usure. Cependant sa tenue aux agents atmosphériques et à l'ozone est relativement faible.

Résistance chimique

Hydrocarbures aliphatiques (propane, butane, le pétrole, le carburant diesel)
Huiles minérales et graisses
Fluides difficilement inflammables (HFA, HFB et HFC)
Acides dilués, solutions alcalines et salines à basses températures
Eau (jusqu'à +100°C max)

Problème de compatibilité

Carburants à haute teneur aromatique
Hydrocarbures aromatiques (benzène)
Hydrocarbures chlorés (trichloréthylène)
Solvants polaires (cétone, acétone, acide acétique, éthylène-ester)
Acides forts
Liquides de frein avec une base de glycol
Agents atmosphériques et ozone

Plage de température

-30°C / +100°C (pointe sur courte durée à +120°C)
-40°C / +100°C avec des NBR spéciaux

○ **VMQ** (Caoutchouc Silicone : Polysiloxane – Vinyle – Méthyle)

Cet élastomère à base de FVMQ est très souvent employé pour la carburation.

Résistance chimique

Huiles animales et végétales et graisses
Eau à température modérée
Solutions salines diluées
Agents atmosphériques et ozone

Problème de compatibilité

Vapeur surchauffée de l'eau jusqu'à +120°C
Hydrocarbures chlorés à faible poids moléculaire (trichloréthylène)
Hydrocarbures aromatiques (benzène, toluène)
Agents atmosphériques et ozone

Plage de température

-60°C / +200°C (pointe sur courte durée à +230°C)

2.2 COMPATIBILITÉ CHIMIQUE

Un catalogue « Guide de compatibilité chimique » est téléchargeable directement sur notre site internet : www.francejoint.fr

Également, vous pouvez utiliser gratuitement notre outil en ligne « **Compatibilité chimique** ».

Ces deux supports vous offrent la possibilité de mesurer le comportement de nos matériaux en contact avec la plupart des fluides existants. Les données affichées sont le résultat de tests minutieux à température ambiante et tiennent compte des dernières publications. Les résultats de tests ne peuvent être perçus comme étant représentatifs à 100% de la réalité en raison des spécificités particulières de votre application. En effet, les tests effectués ne prennent pas en compte les additifs et impuretés pouvant exister dans des conditions réelles d'utilisation ni même des températures à des niveaux élevés possibles. D'autres paramètres peuvent aussi altérer le comportement de nos matériaux tels que la dureté, la rémanence, l'abrasion, etc. Nous vous recommandons donc d'effectuer vos propres tests afin de confirmer la compatibilité de nos matériaux en fonction de votre application spécifique. Notre équipe technique se tient à votre disposition pour tout complément d'information.

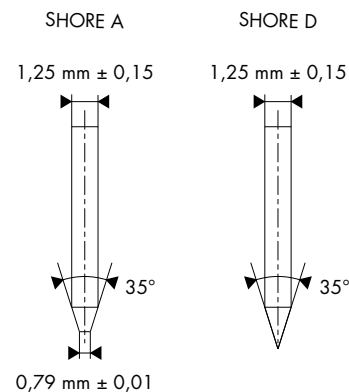
2.3 PROPRIÉTÉS PHYSIQUES

a. Dureté

La dureté est le paramètre majeur caractérisant les matériaux résilients. Le test de dureté est réalisé à l'aide d'appareils de contrôle permettant d'exprimer le résultat trouvé en Shore A, Shore D ou en IRHD DIDC. La plupart des X'Rings sont contrôlés en Shore A +/-5 (en IRHD DIDC pour des cas particuliers). L'essai doit être effectué à 23°C +/-2 au plus tôt 16 heures après la dernière vulcanisation sur des échantillons qui n'ont pas été soumis entre temps à des contraintes mécaniques. A défaut, les conditions de tests doivent être mentionnées dans la rapport d'essai.

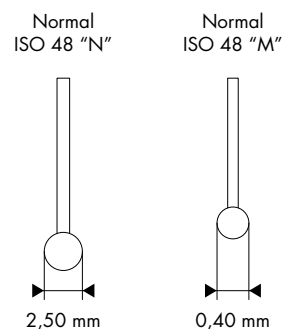
En Shore A / Shore D

- Test sur échantillons uniquement
- Epaisseur mini : 6,00 mm
- Diamètre mini : 30,00 mm
- Durée de la pénétration : 3 secondes
- Normes appliquées : ISO 868 / ISO 7619 / ASTM D 2240



En IRHD DIDC

- Tests sur échantillons et sur pièces finies
- Epaisseur de 1,50 à 2,50 mm avec le mode opératoire « M »
- Epaisseur de 8,00 à 10,00 mm avec le mode opératoire « N »
- Durée de la pénétration : 30 secondes
- Normes appliquées : ISO 48 / ASTM 1414 / ASTM 1415



b. Déformation Rémanente à la Compression (DRC)

La déformation rémanente à la compression (DRC) est une méthode permettant de mesurer l'aptitude des élastomères à conserver leurs propriétés élastiques à des températures spécifiées après compression prolongée à une déformation constante selon les normes ISO 815 / ASTM D 395.

LA DRC EST MESURÉE COMME SUIT :

$$\text{DRC \%} = \frac{(e0 - e2)}{(e0 - e1)} \times 100$$

AVEC :

- e0 : épaisseur initiale du joint torique
- e1 : épaisseur sous contrainte dans des conditions spécifiées (température, fluide, durée, taux de déformation)
- e2 : épaisseur après relaxation après suppression de la contrainte

IMPORTANT

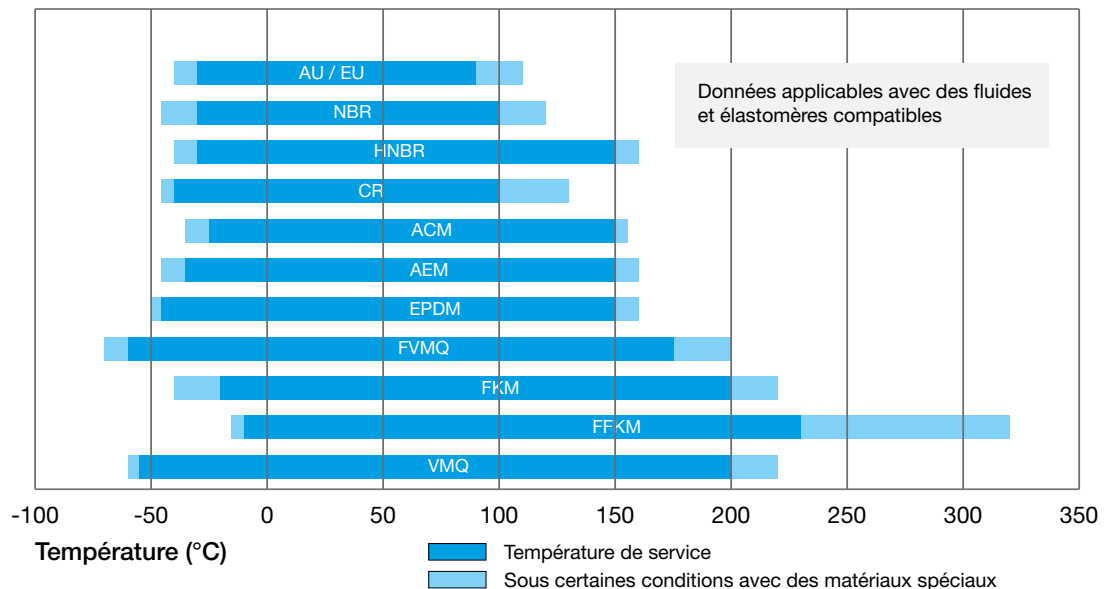
e2 = e0, le matériau présente une élasticité parfaite
 e2 = e1, le matériau présente un fluage complet
 Plus la valeur de la DRC est faible, meilleure est l'élasticité de l'élastomère.

c. Résistance à la traction, allongement à la rupture, module 100% à 300%

Généralement exprimée en MPa pour la résistance à la traction et le module et en % pour l'allongement à la rupture, les valeurs sont obtenues selon les normes ISO 37 / ASTM D 412. Une fois placé entre les mâchoires de l'appareil de mesure, on vient étirer l'éprouvette normalisée à vitesse constante (environ 500 mm/min) jusqu'à rupture totale. Cet essai permet de caractériser les propriétés physiques des élastomères et de comprendre leurs limites en termes de résistance à la contrainte, d'étirement lorsque les joints sont montés par extension et de résistance face à l'extrusion.

d. Résistance à la température

La température influence fortement les propriétés physiques des matériaux. Le graphique ci-dessous informe sur les limites de température pour chaque matériau. Toutefois, nous proposons des mélanges sur-mesure selon votre besoin (ex. NBR ou FKM capables de résister à -40°C)



e. Variation de volume

La résistance chimique est un critère décisif dans le bon choix d'un matériau approprié. Il est donc indispensable de connaître les fluides liquides ou gazeux au contact desquels va devoir fonctionner le matériau ainsi que la température de service.

En plus d'un durcissement ou d'un ramollissement, d'une perte de rigidité ou d'élasticité, d'une perte de tension, d'une relaxation de déformation, une modification de volume par gonflement ou contraction peut être constatée à travers le test de variation de volume selon les normes ISO 1817 / ASTM D 471.

Ces tests sont réalisés soit dans le milieu d'application réel ou dans des liquides de tests standardisés (huiles ASTM n°1, IRM 902 et IRM 903, carburants ASTM A à C).

3. Principe de fonctionnement

3.1 ÉTIREMENT E% – COMPRESSION C%

Dans le cas d'une étanchéité radiale extérieure (cylindre), le X'Ring est monté par extension et doit par conséquent être étiré sur le fond de sa gorge. Les valeurs d'étirement du X'Ring sont valables en fonction du diamètre intérieur $\varnothing d1$ du joint :

- 6% si $\varnothing d1 > 50,00$ mm
- 8% si $\varnothing d1 \leq 50,00$ mm

Dans le cas d'une étanchéité radiale intérieure (tige), le X'Ring est monté par compression et doit par conséquent être comprimé sur le fond de sa gorge. Le taux de compression du X'Ring doit être inférieur à 3% quel que soit le type d'application.

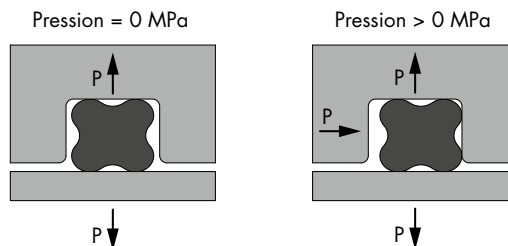
Si les valeurs maximum d'étirement ou de compression sont dépassées, la section $\varnothing d2$ du joint diminuera de trop (étirement) ou augmentera de trop (compression) ce qui affectera la durée de vie du système.

3.2 SERRAGE S%

Le serrage est un élément déterminant pour garantir une étanchéité optimale. Il est obtenu en dimensionnant opportunément la gorge recevant le joint. L'écrasement qui en résulte provoque une réaction élastique du X'Ring sur les zones à étancher et, de cette manière, il se crée une action automatique d'étanchéité même si le fluide n'est pas soumis à pression.

Les taux de serrage à ne pas excéder dépendent du type d'application :

- En étanchéité statique : 8% à 25%
- En étanchéité dynamique : 6% à 18%



4. Tolérances appliquées sur les X'Rings

4.1 TOLÉRANCES SUR LE DIAMÈTRE INTÉRIEUR $\varnothing d1$ POUR LES X'RINGS

Les tolérances sur les diamètres intérieurs $\varnothing d1$ indiquées dans le tableau ci-dessous se rapportent à la norme ISO 3601-1:2008 et sont applicables sur les X'Rings.

LA FORMULE CI-DESSOUS PERMET D'OBTENIR LES TOLÉRANCES À APPLIQUER SUR LE DIAMÈTRE INTÉRIEUR $\varnothing d1$ DU X'RING.

$$\text{Tolérance sur } \varnothing d1 = \pm [(d1^{0,95} \times 0,009) + 0,11]$$

Diamètre intérieur Ød1	Tolérances	Diamètre intérieur Ød1	Tolérances	Diamètre intérieur Ød1	Tolérances
0,74 < Ød1 ≤ 1,78	± 0,12	101,60 < Ød1 ≤ 103,00	± 0,84	210,00 < Ød1 ≤ 212,00	± 1,56
1,78 < Ød1 ≤ 3,00	± 0,13	103,00 < Ød1 ≤ 104,50	± 0,85	212,00 < Ød1 ≤ 213,00	± 1,57
3,00 < Ød1 ≤ 4,20	± 0,14	104,50 < Ød1 ≤ 106,00	± 0,86	213,00 < Ød1 ≤ 214,50	± 1,58
4,20 < Ød1 ≤ 5,50	± 0,15	106,00 < Ød1 ≤ 107,54	± 0,87	214,50 < Ød1 ≤ 216,00	± 1,59
5,50 < Ød1 ≤ 6,75	± 0,16	107,54 < Ød1 ≤ 109,00	± 0,88	216,00 < Ød1 ≤ 218,00	± 1,60
6,75 < Ød1 ≤ 8,10	± 0,17	109,00 < Ød1 ≤ 110,49	± 0,89	218,00 < Ød1 ≤ 219,00	± 1,61
8,10 < Ød1 ≤ 9,50	± 0,18	110,49 < Ød1 ≤ 112,00	± 0,90	219,00 < Ød1 ≤ 221,00	± 1,62
9,50 < Ød1 ≤ 10,69	± 0,19	112,00 < Ød1 ≤ 113,67	± 0,91	221,00 < Ød1 ≤ 222,00	± 1,63
10,69 < Ød1 ≤ 12,00	± 0,20	113,67 < Ød1 ≤ 115,00	± 0,92	222,00 < Ød1 ≤ 224,00	± 1,64
12,00 < Ød1 ≤ 13,30	± 0,21	115,00 < Ød1 ≤ 116,84	± 0,93	224,00 < Ød1 ≤ 226,00	± 1,65
13,30 < Ød1 ≤ 14,80	± 0,22	116,84 < Ød1 ≤ 118,00	± 0,94	226,00 < Ød1 ≤ 227,00	± 1,66
14,80 < Ød1 ≤ 16,00	± 0,23	118,00 < Ød1 ≤ 119,30	± 0,95	227,00 < Ød1 ≤ 228,19	± 1,67
16,00 < Ød1 ≤ 17,30	± 0,24	119,30 < Ød1 ≤ 121,00	± 0,96	228,19 < Ød1 ≤ 230,00	± 1,68
17,30 < Ød1 ≤ 18,72	± 0,25	121,00 < Ød1 ≤ 123,00	± 0,97	230,00 < Ød1 ≤ 232,00	± 1,69
18,72 < Ød1 ≤ 20,22	± 0,26	123,00 < Ød1 ≤ 123,83	± 0,98	232,00 < Ød1 ≤ 233,00	± 1,70
20,22 < Ød1 ≤ 21,50	± 0,27	123,83 < Ød1 ≤ 126,00	± 0,99	233,00 < Ød1 ≤ 234,32	± 1,71
21,50 < Ød1 ≤ 23,00	± 0,28	126,00 < Ød1 ≤ 126,72	± 1,00	234,32 < Ød1 ≤ 236,00	± 1,72
23,00 < Ød1 ≤ 24,20	± 0,29	126,72 < Ød1 ≤ 129,00	± 1,01	236,00 < Ød1 ≤ 237,50	± 1,73
24,20 < Ød1 ≤ 25,50	± 0,30	129,00 < Ød1 ≤ 129,77	± 1,02	237,50 < Ød1 ≤ 239,00	± 1,74
25,50 < Ød1 ≤ 27,00	± 0,31	129,77 < Ød1 ≤ 131,50	± 1,03	239,00 < Ød1 ≤ 240,67	± 1,75
27,00 < Ød1 ≤ 28,24	± 0,32	131,50 < Ød1 ≤ 132,72	± 1,04	240,67 < Ød1 ≤ 242,00	± 1,76
28,24 < Ød1 ≤ 29,70	± 0,33	132,72 < Ød1 ≤ 134,30	± 1,05	242,00 < Ød1 ≤ 244,00	± 1,77
29,70 < Ød1 ≤ 31,12	± 0,34	134,30 < Ød1 ≤ 135,76	± 1,06	244,00 < Ød1 ≤ 246,00	± 1,78
31,12 < Ød1 ≤ 32,50	± 0,35	135,76 < Ød1 ≤ 138,00	± 1,07	246,00 < Ød1 ≤ 247,00	± 1,79
32,50 < Ød1 ≤ 34,00	± 0,36	138,00 < Ød1 ≤ 138,94	± 1,08	247,00 < Ød1 ≤ 249,00	± 1,80
34,00 < Ød1 ≤ 35,20	± 0,37	138,94 < Ød1 ≤ 140,50	± 1,09	249,00 < Ød1 ≤ 250,00	± 1,81
35,20 < Ød1 ≤ 37,00	± 0,38	140,50 < Ød1 ≤ 142,00	± 1,10	250,00 < Ød1 ≤ 252,00	± 1,82
37,00 < Ød1 ≤ 38,00	± 0,39	142,00 < Ød1 ≤ 144,00	± 1,11	252,00 < Ød1 ≤ 253,00	± 1,83
38,00 < Ød1 ≤ 39,40	± 0,40	144,00 < Ød1 ≤ 145,00	± 1,12	253,00 < Ød1 ≤ 254,50	± 1,84
39,40 < Ød1 ≤ 40,87	± 0,41	145,00 < Ød1 ≤ 147,00	± 1,13	254,50 < Ød1 ≤ 256,00	± 1,85
40,87 < Ød1 ≤ 42,30	± 0,42	147,00 < Ød1 ≤ 148,00	± 1,14	256,00 < Ød1 ≤ 258,00	± 1,86
42,30 < Ød1 ≤ 43,70	± 0,43	148,00 < Ød1 ≤ 149,23	± 1,15	258,00 < Ød1 ≤ 259,00	± 1,87
43,70 < Ød1 ≤ 45,30	± 0,44	149,23 < Ød1 ≤ 151,00	± 1,16	259,00 < Ød1 ≤ 261,00	± 1,88
45,30 < Ød1 ≤ 46,99	± 0,45	151,00 < Ød1 ≤ 152,50	± 1,17	261,00 < Ød1 ≤ 263,00	± 1,89
46,99 < Ød1 ≤ 48,00	± 0,46	152,50 < Ød1 ≤ 154,00	± 1,18	263,00 < Ød1 ≤ 264,00	± 1,90
48,00 < Ød1 ≤ 49,30	± 0,47	154,00 < Ød1 ≤ 155,50	± 1,19	264,00 < Ød1 ≤ 266,00	± 1,91
49,30 < Ød1 ≤ 50,80	± 0,48	155,50 < Ød1 ≤ 157,00	± 1,20	266,00 < Ød1 ≤ 267,00	± 1,92
50,80 < Ød1 ≤ 52,30	± 0,49	157,00 < Ød1 ≤ 158,34	± 1,21	267,00 < Ød1 ≤ 269,00	± 1,93
52,30 < Ød1 ≤ 53,57	± 0,50	158,34 < Ød1 ≤ 160,00	± 1,22	269,00 < Ød1 ≤ 270,00	± 1,94
53,57 < Ød1 ≤ 55,00	± 0,51	160,00 < Ød1 ≤ 161,30	± 1,23	270,00 < Ød1 ≤ 272,00	± 1,95
55,00 < Ød1 ≤ 56,52	± 0,52	161,30 < Ød1 ≤ 163,00	± 1,24	272,00 < Ød1 ≤ 273,00	± 1,96
56,52 < Ød1 ≤ 58,00	± 0,53	163,00 < Ød1 ≤ 164,30	± 1,25	273,00 < Ød1 ≤ 274,50	± 1,97
58,00 < Ød1 ≤ 59,30	± 0,54	164,30 < Ød1 ≤ 166,00	± 1,26	274,50 < Ød1 ≤ 276,00	± 1,98
59,30 < Ød1 ≤ 61,00	± 0,55	166,00 < Ød1 ≤ 167,50	± 1,27	276,00 < Ød1 ≤ 278,00	± 1,99
61,00 < Ød1 ≤ 62,30	± 0,56	167,50 < Ød1 ≤ 169,00	± 1,28	278,00 < Ød1 ≤ 279,30	± 2,00
62,30 < Ød1 ≤ 64,00	± 0,57	169,00 < Ød1 ≤ 170,69	± 1,29	279,30 < Ød1 ≤ 281,00	± 2,01
64,00 < Ød1 ≤ 65,10	± 0,58	170,69 < Ød1 ≤ 172,00	± 1,30	281,00 < Ød1 ≤ 283,00	± 2,02
65,10 < Ød1 ≤ 66,60	± 0,59	172,00 < Ød1 ≤ 173,87	± 1,31	283,00 < Ød1 ≤ 284,00	± 2,03
66,60 < Ød1 ≤ 67,95	± 0,60	173,87 < Ød1 ≤ 175,00	± 1,32	284,00 < Ød1 ≤ 286,00	± 2,04
67,95 < Ød1 ≤ 69,40	± 0,61	175,00 < Ød1 ≤ 177,00	± 1,33	286,00 < Ød1 ≤ 287,00	± 2,05
69,40 < Ød1 ≤ 71,00	± 0,62	177,00 < Ød1 ≤ 178,00	± 1,34	287,00 < Ød1 ≤ 289,00	± 2,06
71,00 < Ød1 ≤ 72,39	± 0,63	178,00 < Ød1 ≤ 179,50	± 1,35	289,00 < Ød1 ≤ 290,00	± 2,07
72,39 < Ød1 ≤ 74,00	± 0,64	179,50 < Ød1 ≤ 181,00	± 1,36	290,00 < Ød1 ≤ 291,47	± 2,08
74,00 < Ød1 ≤ 75,57	± 0,65	181,00 < Ød1 ≤ 182,50	± 1,37	291,47 < Ød1 ≤ 293,00	± 2,09
75,57 < Ød1 ≤ 77,00	± 0,66	182,50 < Ød1 ≤ 184,00	± 1,38	293,00 < Ød1 ≤ 295,00	± 2,10
77,00 < Ød1 ≤ 78,50	± 0,67	184,00 < Ød1 ≤ 186,00	± 1,39	295,00 < Ød1 ≤ 297,00	± 2,11
78,50 < Ød1 ≤ 79,60	± 0,68	186,00 < Ød1 ≤ 187,00	± 1,40	297,00 < Ød1 ≤ 297,80	± 2,12
79,60 < Ød1 ≤ 81,00	± 0,69	187,00 < Ød1 ≤ 189,00	± 1,41	297,80 < Ød1 ≤ 299,30	± 2,13
81,00 < Ød1 ≤ 82,50	± 0,70	189,00 < Ød1 ≤ 190,00	± 1,42	299,30 < Ød1 ≤ 301,00	± 2,14
82,50 < Ød1 ≤ 84,00	± 0,71	190,00 < Ød1 ≤ 192,00	± 1,43	301,00 < Ød1 ≤ 303,00	± 2,15
84,00 < Ød1 ≤ 86,00	± 0,72	192,00 < Ød1 ≤ 193,00	± 1,44	303,00 < Ød1 ≤ 304,00	± 2,16
86,00 < Ød1 ≤ 87,00	± 0,73	193,00 < Ød1 ≤ 195,00	± 1,45	304,00 < Ød1 ≤ 306,00	± 2,17
87,00 < Ød1 ≤ 88,49	± 0,74	195,00 < Ød1 ≤ 196,22	± 1,46	306,00 < Ød1 ≤ 307,00	± 2,18
88,49 < Ød1 ≤ 90,00	± 0,75	196,22 < Ød1 ≤ 198,00	± 1,47	307,00 < Ød1 ≤ 309,00	± 2,19
90,00 < Ød1 ≤ 91,44	± 0,76	198,00 < Ød1 ≤ 199,10	± 1,48	309,00 < Ød1 ≤ 310,50	± 2,20
91,44 < Ød1 ≤ 93,00	± 0,77	199,10 < Ød1 ≤ 201,00	± 1,49	310,50 < Ød1 ≤ 312,00	± 2,21
93,00 < Ød1 ≤ 94,30	± 0,78	201,00 < Ød1 ≤ 202,57	± 1,50	312,00 < Ød1 ≤ 314,00	± 2,22
94,30 < Ød1 ≤ 96,00	± 0,79	202,57 < Ød1 ≤ 204,00	± 1,51	314,00 < Ød1 ≤ 315,00	± 2,23
96,00 < Ød1 ≤ 97,50	± 0,80	204,00 < Ød1 ≤ 206,00	± 1,52	315,00 < Ød1 ≤ 316,87	± 2,24
97,50 < Ød1 ≤ 99,00	± 0,81	206,00 < Ød1 ≤ 207,00	± 1,53	316,87 < Ød1 ≤ 318,00	± 2,25
99,00 < Ød1 ≤ 100,50	± 0,82	207,00 < Ød1 ≤ 208,50	± 1,54	318,00 < Ød1 ≤ 319,50	± 2,26
100,50 < Ød1 ≤ 101,60	± 0,83	208,50 < Ød1 ≤ 210,00	± 1,55	319,50 < Ød1 ≤ 321,50	± 2,27

Diamètre intérieur Ød1	Tolérances	Diamètre intérieur Ød1	Tolérances	Diamètre intérieur Ød1	Tolérances
321,50 < Ød1 ≤ 323,00	± 2,28	405,00 < Ød1 ≤ 406,00	± 2,81	489,00 < Ød1 ≤ 490,00	± 3,34
323,00 < Ød1 ≤ 325,00	± 2,29	406,00 < Ød1 ≤ 408,00	± 2,82	490,00 < Ød1 ≤ 492,00	± 3,35
325,00 < Ød1 ≤ 326,00	± 2,30	408,00 < Ød1 ≤ 409,00	± 2,83	492,00 < Ød1 ≤ 494,00	± 3,36
326,00 < Ød1 ≤ 328,00	± 2,31	409,00 < Ød1 ≤ 411,00	± 2,84	494,00 < Ød1 ≤ 495,00	± 3,37
328,00 < Ød1 ≤ 329,00	± 2,32	411,00 < Ød1 ≤ 413,00	± 2,85	495,00 < Ød1 ≤ 497,00	± 3,38
329,00 < Ød1 ≤ 331,00	± 2,33	413,00 < Ød1 ≤ 414,00	± 2,86	497,00 < Ød1 ≤ 498,00	± 3,39
331,00 < Ød1 ≤ 332,00	± 2,34	414,00 < Ød1 ≤ 416,00	± 2,87	498,00 < Ød1 ≤ 500,00	± 3,40
332,00 < Ød1 ≤ 334,00	± 2,35	416,00 < Ød1 ≤ 417,00	± 2,88	500,00 < Ød1 ≤ 504,00	± 3,41
334,00 < Ød1 ≤ 335,90	± 2,36	417,00 < Ød1 ≤ 419,00	± 2,89	504,00 < Ød1 ≤ 505,00	± 3,43
335,90 < Ød1 ≤ 337,00	± 2,37	419,00 < Ød1 ≤ 421,00	± 2,90	505,00 < Ød1 ≤ 506,81	± 3,44
337,00 < Ød1 ≤ 339,00	± 2,38	421,00 < Ød1 ≤ 422,00	± 2,91	506,81 < Ød1 ≤ 508,00	± 3,45
339,00 < Ød1 ≤ 340,00	± 2,39	422,00 < Ød1 ≤ 424,00	± 2,92	508,00 < Ød1 ≤ 510,00	± 3,46
340,00 < Ød1 ≤ 342,00	± 2,40	424,00 < Ød1 ≤ 425,00	± 2,93	510,00 < Ød1 ≤ 515,00	± 3,47
342,00 < Ød1 ≤ 343,00	± 2,41	425,00 < Ød1 ≤ 427,00	± 2,94	515,00 < Ød1 ≤ 516,00	± 3,50
343,00 < Ød1 ≤ 345,00	± 2,42	427,00 < Ød1 ≤ 428,00	± 2,95	516,00 < Ød1 ≤ 523,00	± 3,51
345,00 < Ød1 ≤ 347,00	± 2,43	428,00 < Ød1 ≤ 430,00	± 2,96	523,00 < Ød1 ≤ 524,50	± 3,55
347,00 < Ød1 ≤ 348,00	± 2,44	430,00 < Ød1 ≤ 432,00	± 2,97	524,50 < Ød1 ≤ 530,00	± 3,56
348,00 < Ød1 ≤ 350,00	± 2,45	432,00 < Ød1 ≤ 433,00	± 2,98	530,00 < Ød1 ≤ 532,21	± 3,60
350,00 < Ød1 ≤ 351,00	± 2,46	433,00 < Ød1 ≤ 435,00	± 2,99	532,21 < Ød1 ≤ 538,00	± 3,61
351,00 < Ød1 ≤ 353,00	± 2,47	435,00 < Ød1 ≤ 436,00	± 3,00	538,00 < Ød1 ≤ 540,00	± 3,65
353,00 < Ød1 ≤ 354,00	± 2,48	436,00 < Ød1 ≤ 438,00	± 3,01	540,00 < Ød1 ≤ 544,00	± 3,66
354,00 < Ød1 ≤ 356,00	± 2,49	438,00 < Ød1 ≤ 439,30	± 3,02	544,00 < Ød1 ≤ 545,00	± 3,68
356,00 < Ød1 ≤ 358,00	± 2,50	439,30 < Ød1 ≤ 441,00	± 3,03	545,00 < Ød1 ≤ 549,00	± 3,69
358,00 < Ød1 ≤ 359,00	± 2,51	441,00 < Ød1 ≤ 443,00	± 3,04	549,00 < Ød1 ≤ 552,00	± 3,71
359,00 < Ød1 ≤ 361,00	± 2,52	443,00 < Ød1 ≤ 444,00	± 3,05	552,00 < Ød1 ≤ 553,00	± 3,73
361,00 < Ød1 ≤ 362,00	± 2,53	444,00 < Ød1 ≤ 446,00	± 3,06	553,00 < Ød1 ≤ 555,00	± 3,74
362,00 < Ød1 ≤ 364,00	± 2,54	446,00 < Ød1 ≤ 447,00	± 3,07	555,00 < Ød1 ≤ 557,61	± 3,75
364,00 < Ød1 ≤ 365,00	± 2,55	447,00 < Ød1 ≤ 449,00	± 3,08	557,61 < Ød1 ≤ 560,00	± 3,77
365,00 < Ød1 ≤ 367,00	± 2,56	449,00 < Ød1 ≤ 451,00	± 3,09	560,00 < Ød1 ≤ 569,00	± 3,78
367,00 < Ød1 ≤ 369,00	± 2,57	451,00 < Ød1 ≤ 452,00	± 3,10	569,00 < Ød1 ≤ 570,00	± 3,84
369,00 < Ød1 ≤ 370,00	± 2,58	452,00 < Ød1 ≤ 454,00	± 3,11	570,00 < Ød1 ≤ 575,00	± 3,85
370,00 < Ød1 ≤ 372,00	± 2,59	454,00 < Ød1 ≤ 455,00	± 3,12	575,00 < Ød1 ≤ 579,00	± 3,88
372,00 < Ød1 ≤ 373,00	± 2,60	455,00 < Ød1 ≤ 457,00	± 3,13	579,00 < Ød1 ≤ 580,00	± 3,90
373,00 < Ød1 ≤ 374,50	± 2,61	457,00 < Ød1 ≤ 459,00	± 3,14	580,00 < Ød1 ≤ 582,68	± 3,91
374,50 < Ød1 ≤ 376,00	± 2,62	459,00 < Ød1 ≤ 460,00	± 3,15	582,68 < Ød1 ≤ 590,00	± 3,92
376,00 < Ød1 ≤ 378,00	± 2,63	460,00 < Ød1 ≤ 462,00	± 3,16	590,00 < Ød1 ≤ 596,27	± 3,97
378,00 < Ød1 ≤ 379,30	± 2,64	462,00 < Ød1 ≤ 463,00	± 3,17	596,27 < Ød1 ≤ 600,00	± 4,01
379,30 < Ød1 ≤ 381,00	± 2,65	463,00 < Ød1 ≤ 465,00	± 3,18	600,00 < Ød1 ≤ 608,00	± 4,03
381,00 < Ød1 ≤ 383,00	± 2,66	465,00 < Ød1 ≤ 467,00	± 3,19	608,00 < Ød1 ≤ 615,00	± 4,08
383,00 < Ød1 ≤ 384,00	± 2,67	467,00 < Ød1 ≤ 468,00	± 3,20	615,00 < Ød1 ≤ 623,00	± 4,12
384,00 < Ød1 ≤ 386,00	± 2,68	468,00 < Ød1 ≤ 470,00	± 3,21	623,00 < Ød1 ≤ 630,00	± 4,17
386,00 < Ød1 ≤ 387,00	± 2,69	470,00 < Ød1 ≤ 471,00	± 3,22	630,00 < Ød1 ≤ 633,48	± 4,22
387,00 < Ød1 ≤ 389,00	± 2,70	471,00 < Ød1 ≤ 473,00	± 3,23	633,48 < Ød1 ≤ 640,00	± 4,24
389,00 < Ød1 ≤ 391,00	± 2,71	473,00 < Ød1 ≤ 475,00	± 3,24	640,00 < Ød1 ≤ 647,07	± 4,28
391,00 < Ød1 ≤ 392,00	± 2,72	475,00 < Ød1 ≤ 476,00	± 3,25	647,07 < Ød1 ≤ 650,00	± 4,32
392,00 < Ød1 ≤ 394,00	± 2,73	476,00 < Ød1 ≤ 478,00	± 3,26	650,00 < Ød1 ≤ 658,88	± 4,34
394,00 < Ød1 ≤ 395,00	± 2,74	478,00 < Ød1 ≤ 479,00	± 3,27	658,88 < Ød1 ≤ 670,00	± 4,40
395,00 < Ød1 ≤ 397,00	± 2,75	479,00 < Ød1 ≤ 481,00	± 3,28	670,00 < Ød1 ≤ 683,00	± 4,47
397,00 < Ød1 ≤ 398,00	± 2,76	481,00 < Ød1 ≤ 482,00	± 3,29	683,00 < Ød1 ≤ 732,50	± 4,55
398,00 < Ød1 ≤ 400,00	± 2,77	482,00 < Ød1 ≤ 484,00	± 3,30	732,50 < Ød1 ≤ 782,00	± 4,85
400,00 < Ød1 ≤ 402,00	± 2,78	484,00 < Ød1 ≤ 486,00	± 3,31	782,00 < Ød1 ≤ 836,50	± 5,15
402,00 < Ød1 ≤ 403,00	± 2,79	486,00 < Ød1 ≤ 487,00	± 3,32	836,50 < Ød1 ≤ 940,50	± 5,49
403,00 < Ød1 ≤ 405,00	± 2,80	487,00 < Ød1 ≤ 489,00	± 3,33	940,50 < Ød1 ≤ 1044,00	± 6,12

4.2 TOLÉRANCES SUR LA SECTION Ød2 POUR LES X'RINGS

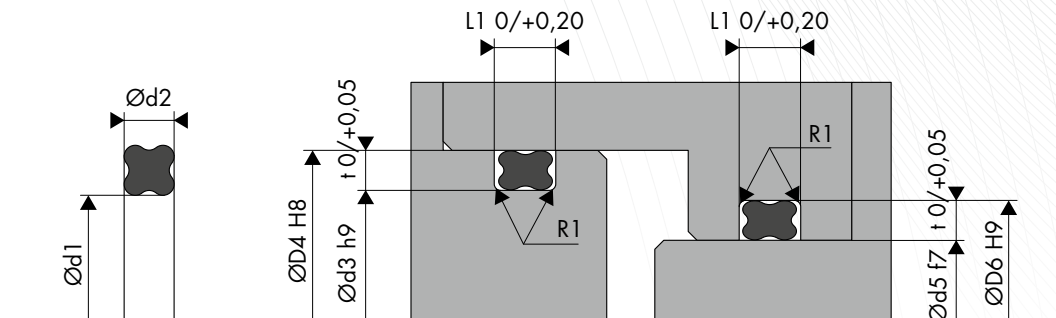
Les tolérances sur les sections Ød2 des joints indiquées dans le tableau ci-dessous se rapportant à la norme ISO 3601-1:2008 sont applicables sur les X'Rings.

Section du joint Ød2	Tolérances	Section du joint Ød2	Tolérances
1,02	± 0,08	2,62	± 0,09
1,27	± 0,08	3,53	± 0,10
1,52	± 0,08	5,33	± 0,13
1,78	± 0,08	6,99	± 0,15

5. Étanchéité statique

5.1 COTES DE MONTAGE POUR GORGE RECTANGULAIRE AVEC CONTRAINTE RADIALE

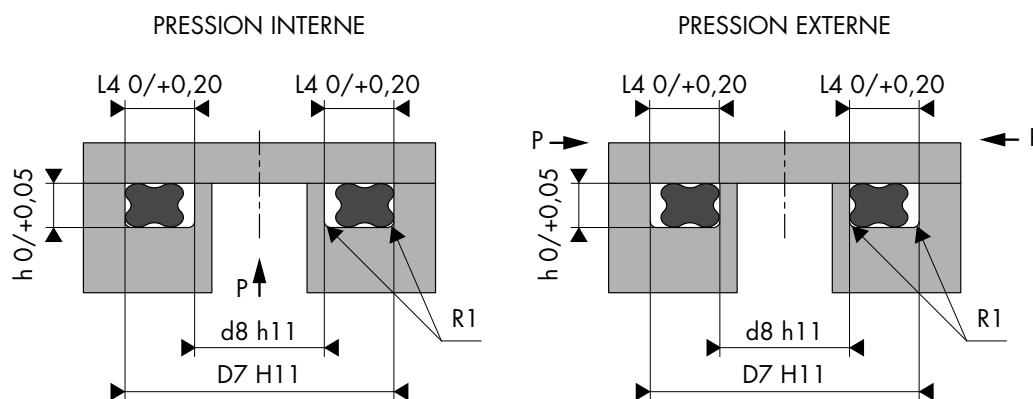
Le X'Ring employé en statique doit être monté dans une gorge rectangulaire de profondeur et de largeur définie en fonction de la section du joint, selon le tableau ci-dessous.



Section du joint Ød2	Profondeur du logement t 0/+0,05	Largeur du logement L1 0/+0,20	Rayon du logement R1	Jeu radial F/2
1,02	0,75	1,20	0,10	0,03
1,27	0,90	1,40	0,10	0,03
1,52	1,15	1,70	0,20	0,04
1,78	1,40	2,00	0,20	0,05
2,62	2,25	3,00	0,30	0,08
3,53	3,10	4,00	0,40	0,08
5,33	4,75	6,00	0,40	0,10
6,99	6,20	8,00	0,60	0,10

5.2 COTES DE MONTAGE POUR GORGE RECTANGULAIRE AVEC CONTRAINTE AXIALE

Le X'Ring peut assurer l'étanchéité des brides ou des couvercles en subissant une déformation axiale. Les cotes de gorges sont déterminées en fonction de la section du joint.

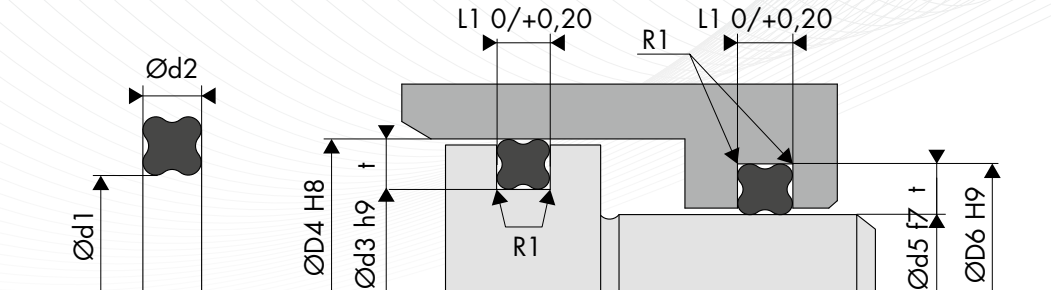


Section du joint Ød2	Profondeur du logement h 0/+0,05	Largeur du logement L4 0/+0,20	Rayon du logement R1	Jeu radial F/2
1,02	0,75	1,20	0,10	0,03
1,27	0,90	1,40	0,10	0,03
1,52	1,15	1,70	0,20	0,04
1,78	1,40	2,00	0,20	0,05
2,62	2,25	3,00	0,30	0,08
3,53	3,10	4,00	0,40	0,08
5,33	4,75	6,00	0,40	0,10
6,99	6,20	8,00	0,60	0,10

6. Étanchéité dynamique

6.1 COTES DE MONTAGE POUR GORGE RECTANGULAIRE AVEC CONTRAINTE RADIALE - TRANSLATION

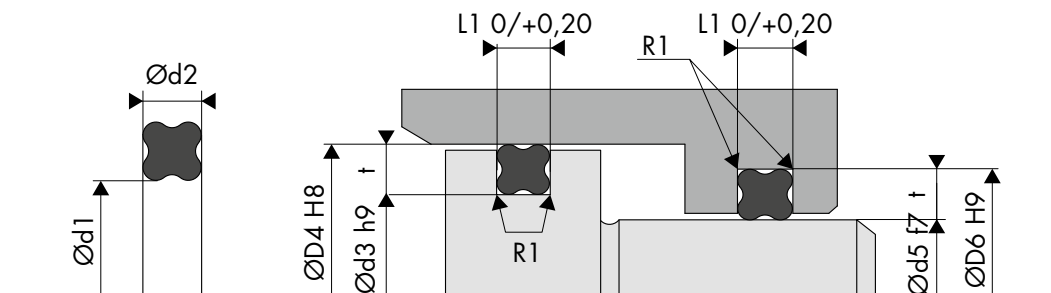
Le X'Ring employé en dynamique translation doit être monté dans une gorge rectangulaire de profondeur et de largeur définie en fonction de la section du joint, selon le tableau ci-dessous.



Section du joint Ød2	Profondeur du logement t 0/+0,05	Largeur du logement L1 0/+0,20	Rayon du logement R1	Jeu radial F/2
1,02	0,80	1,20	0,10	0,03
1,27	1,00	1,40	0,10	0,03
1,52	1,25	1,70	0,20	0,04
1,78	1,50	2,00	0,20	0,05
2,62	2,30	3,00	0,30	0,08
3,53	3,20	4,00	0,40	0,08
5,33	4,90	6,00	0,40	0,10
6,99	6,40	8,00	0,60	0,10

6.2 COTES DE MONTAGE POUR GORGE RECTANGULAIRE AVEC CONTRAINTE RADIALE - ROTATION

Le X'Ring employé en dynamique rotation doit être monté dans une gorge rectangulaire de profondeur et de largeur définie en fonction de la section du joint, selon le tableau ci-dessous.



Section du joint Ød2	Profondeur du logement t 0/+0,05	Largeur du logement L1 0/+0,20	Rayon du logement R1	Jeu radial F/2
1,02	0,80	1,20	0,10	0,03
1,27	1,00	1,40	0,10	0,03
1,52	1,25	1,70	0,20	0,04
1,78	1,50	2,00	0,20	0,05
2,62	2,30	3,00	0,30	0,08
3,53	3,20	4,00	0,40	0,08
5,33	4,90	6,00	0,40	0,10
6,99	6,40	8,00	0,60	0,10

7. Chanfreins et rayons

Etant donné que les joints X'Rings sont montés pré-serrés lors du montage, il faut prévoir des chanfreins d'entrée et des arêtes arrondies en respectant les données du tableau ci-dessous.

Section du joint Ød2	Rayon R1	Rayon R2 max	Chanfrein C	
			15°	20°
1,02	0,10	0,20	2,00	1,50
1,27	0,10	0,20	2,00	1,50
1,52	0,20	0,20	2,50	2,00
1,78	0,20	0,20	2,50	2,00
2,62	0,30	0,20	3,00	2,50
3,53	0,40	0,20	3,50	3,00
5,33	0,40	0,20	4,00	3,50
6,99	0,60	0,20	5,00	4,00

8. Etats de surface

Pour la réalisation des tubes et des tiges, nous conseillons de se rapprocher de l'acier ou bien encore la fonte non poreuse. Pour des applications dynamiques, le laiton, l'acier inoxydable non traité ou aussi l'aluminium ont des duretés moins importantes et ne sont donc pas recommandés en raison d'une usure plus importante.

Le respect de la rugosité favorise la qualité de l'étanchéité. Lors des pressions alternatives, les états de surface des gorges sont à améliorer.

Type de sollicitation	Type de surface	Ra µm	Rz µm	Rmax µm
Radiale - Statique	Sous pression non pulsatoire			
	Surface à étancher (tige et cylindre)	1,6	6,3	10,0
	Fond de gorge et flans de gorge	1,6	6,3	10,0
	Sous pression pulsatoire			
	Surface à étancher (tige et cylindre)	0,8	3,2	5,0
Radiale - Dynamique	Fond de gorge et flans de gorge	1,6	6,3	10,0
	Surface à étancher (tige et cylindre)	0,4	1,6	2,5
	Fond de gorge et flans de gorge	0,8	3,2	5,0
Axiale - Statique	Surface de serrage	1,6	6,3	10,0
	Flans de gorge	1,6	6,3	10,0

9. Dimensions

Code article	Norme	Diamètre intérieur Ød1	Section du joint Ød2
001.QR001	001	2,90	1,78
001.QR002	002	3,68	1,78
001.QR003	003	4,47	1,78
001.QR03A	03A	4,62	1,78
001.QR004	004	5,28	1,78
001.QR04A	04A	5,70	1,78
001.QR005	005	6,07	1,78
001.QR05A	05A	6,65	1,78
001.QR006	006	7,65	1,78
001.QR06A	06A	8,70	1,78
001.QR007	007	9,25	1,78
001.QR07A	07A	9,70	1,78
001.QR113	113	10,82	1,78
001.QR114	114	12,42	1,78
001.QR115	115	14,00	1,78
001.QR116	116	15,60	1,78
001.QR117	117	17,17	1,78
001.QR118	118	18,77	1,78
001.QR119	119	20,35	1,78
001.QR120	120	21,95	1,78
001.QR121	121	23,52	1,78
001.QR122	122	25,12	1,78
001.QR123	123	26,70	1,78
001.QR124	124	28,30	1,78
001.QR125	125	29,87	1,78
001.QR137	137	63,22	1,78
001.QR008	008	9,19	2,62
001.QR08A	08A	9,80	2,62
001.QR009	009	10,77	2,62
001.QR09A	09A	11,70	2,62
001.QR010	010	12,37	2,62
001.QR10A	10A	12,80	2,62
001.QR10B	10B	13,70	2,62
001.QR011	011	13,94	2,62
001.QR11A	11A	14,70	2,62
001.QR012	012	15,54	2,62
001.QR013	013	17,12	2,62
001.QR13A	13A	17,75	2,62
001.QR014	014	18,72	2,62
001.QR14A	14A	19,60	2,62
001.QR217	217	20,30	2,62
001.QR218	218	21,89	2,62
001.QR219	219	23,47	2,62
001.QR220	220	25,07	2,62
001.QR221	221	26,64	2,62
001.QR222	222	28,24	2,62
001.QR223	223	29,82	2,62
001.QR224	224	31,42	2,62
001.QR225	225	32,99	2,62
001.QR226	226	34,60	2,62
001.QR227	227	36,17	2,62
001.QR228	228	37,77	2,62
001.QR229	229	39,34	2,62
001.QR230	230	40,94	2,62
001.QR231	231	42,52	2,62
001.QR261	261	139,37	2,62
001.QR015	015	18,64	3,53
001.QR016	016	20,22	3,53

Code article	Norme	Diamètre intérieur Ød1	Section du joint Ød2
001.QR16A	16A	20,90	3,53
001.QR017	017	21,82	3,53
001.QR018	018	23,39	3,53
001.QR18A	18A	23,99	3,53
001.QR019	019	24,99	3,53
001.QR19A	19A	25,90	3,53
001.QR020	020	26,57	3,53
001.QR20A	20A	27,57	3,53
001.QR021	021	28,17	3,53
001.QR022	022	29,74	3,53
001.QR023	023	31,34	3,53
001.QR23A	23A	32,04	3,53
001.QR024	024	32,92	3,53
001.QR24A	24A	33,80	3,53
001.QR025	025	34,52	3,53
001.QR026	026	36,09	3,53
001.QR027	027	37,69	3,53
001.QR323	323	40,87	3,53
001.QR324	324	44,05	3,53
001.QR325	325	47,22	3,53
001.QR326	326	50,39	3,53
001.QR327	327	53,57	3,53
001.QR328	328	56,75	3,53
001.QR329	329	59,92	3,53
001.QR330	330	63,09	3,53
001.QR331	331	66,27	3,53
001.QR332	332	69,44	3,53
001.QR333	333	72,62	3,53
001.QR334	334	75,80	3,53
001.QR335	335	78,97	3,53
001.QR336	336	82,15	3,53
001.QR337	337	85,32	3,53
001.QR338	338	88,49	3,53
001.QR339	339	91,67	3,53
001.QR340	340	94,84	3,53
001.QR341	341	98,02	3,53
001.QR342	342	101,20	3,53
001.QR348	348	120,25	3,53
001.QR363	363	183,74	3,53
001.QR028	028	37,47	5,33
001.QR28A	28A	39,64	5,33
001.QR029	029	40,64	5,33
001.QR29A	29A	41,80	5,33
001.QR030	030	43,82	5,33
001.QR30A	30A	45,04	5,33
001.QR30B	30B	45,84	5,33
001.QR031	031	46,99	5,33
001.QR31A	31A	47,80	5,33
001.QR032	032	50,17	5,33
001.QR32A	32A	52,00	5,33
001.QR033	033	53,34	5,33
001.QR33A	33A	54,50	5,33
001.QR034	034	56,52	5,33
001.QR34A	34A	57,52	5,33
001.QR035	035	59,69	5,33
001.QR35A	35A	61,54	5,33
001.QR036	036	62,87	5,33
001.QR36A	36A	64,59	5,33

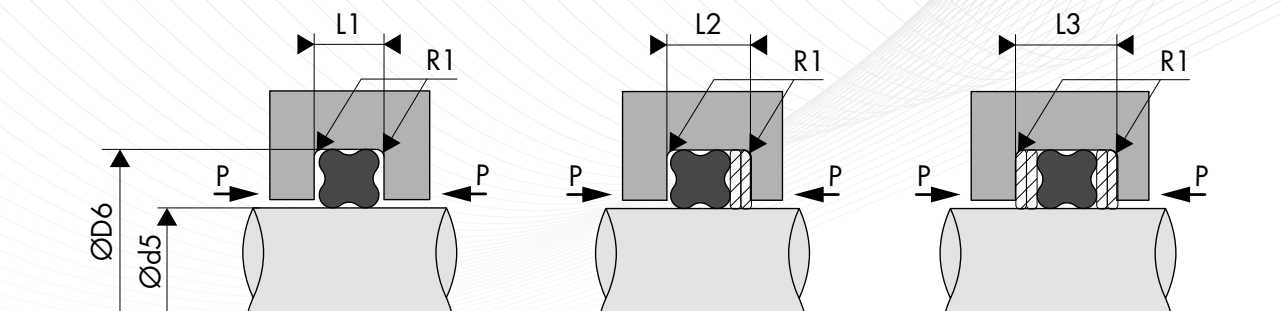
Code article	Norme	Diamètre intérieur Ød1	Section du joint Ød2
001.QR037	037	66,04	5,33
001.QR37A	37A	67,64	5,33
001.QR038	038	69,22	5,33
001.QR38A	38A	70,64	5,33
001.QR039	039	72,39	5,33
001.QR39A	39A	73,84	5,33
001.QR040	040	75,57	5,33
001.QR041	041	78,74	5,33
001.QR41A	41A	80,09	5,33
001.QR042	042	81,92	5,33
001.QR42A	42A	83,39	5,33
001.QR043	043	85,09	5,33
001.QR43A	43A	86,64	5,33
001.QR044	044	88,27	5,33
001.QR44A	44A	89,59	5,33
001.QR045	045	91,44	5,33
001.QR046	046	94,62	5,33
001.QR047	047	97,99	5,33
001.QR048	048	100,97	5,33
001.QR48A	48A	102,34	5,33
001.QR049	049	104,14	5,33
001.QR49A	49A	105,80	5,33
001.QR050	050	107,32	5,33
001.QR051	051	110,49	5,33
001.QR052	052	113,67	5,33
001.QR088	088	113,67	6,99
001.QR52A	52A	115,84	6,99
001.QR053	053	116,84	6,99
001.QR054	054	120,02	6,99
001.QR055	055	123,19	6,99
001.QR056	056	126,37	6,99
001.QR057	057	129,54	6,99
001.QR058	058	132,72	6,99
001.QR059	059	135,89	6,99
001.QR060	060	139,07	6,99
001.QR061	061	142,24	6,99
001.QR062	062	145,42	6,99
001.QR063	063	148,59	6,99
001.QR064	064	151,77	6,99
001.QR64A	64A	155,02	6,99
001.QR065	065	158,12	6,99
001.QR65A	65A	161,02	6,99
001.QR066	066	164,47	6,99
001.QR66A	66A	167,02	6,99
001.QR067	067	170,82	6,99
001.QR67A	67A	173,52	6,99

Code article	Norme	Diamètre intérieur Ød1	Section du joint Ød2
001.QR068	068	177,17	6,99
001.QR68A	68A	180,52	6,99
001.QR069	069	183,52	6,99
001.QR69A	69A	186,02	6,99
001.QR070	070	189,87	6,99
001.QR70A	70A	192,02	6,99
001.QR071	071	196,22	6,99
001.QR71A	71A	199,02	6,99
001.QR072	072	202,57	6,99
001.QR72A	72A	206,80	6,99
001.QR72B	72B	211,02	6,99
001.QR073	073	215,27	6,99
001.QR73A	73A	219,02	6,99
001.QR73B	73B	223,50	6,99
001.QR074	074	227,97	6,99
001.QR74A	74A	231,02	6,99
001.QR74B	74B	235,00	6,99
001.QR075	075	240,67	6,99
001.QR75A	75A	243,02	6,99
001.QR75B	75B	248,00	6,99
001.QR076	076	253,37	6,99
001.QR76A	76A	259,00	6,99
001.QR077	077	266,07	6,99
001.QR77A	77A	273,10	6,99
001.QR078	078	278,77	6,99
001.QR78A	78A	284,00	6,99
001.QR78B	78B	287,50	6,99
001.QR079	079	291,47	6,99
001.QR79A	79A	298,00	6,99
001.QR080	080	304,17	6,99
001.QR80A	80A	310,00	6,99
001.QR081	081	316,87	6,99
001.QR81A	81A	323,50	6,99
001.QR082	082	329,57	6,99
001.QR82A	82A	336,50	6,99
001.QR083	083	342,27	6,99
001.QR83A	83A	348,50	6,99
001.QR084	084	354,97	6,99
001.QR84A	84A	362,50	6,99
001.QR085	085	367,67	6,99
001.QR85A	85A	374,00	6,99
001.QR086	086	380,37	6,99
001.QR86A	86A	387,50	6,99
001.QR087	087	393,07	6,99
001.QR87A	87A	401,00	6,99

D'autres dimensions possibles, nous consulter.

10. Dimensions préférentielles avec bague anti-extrusion

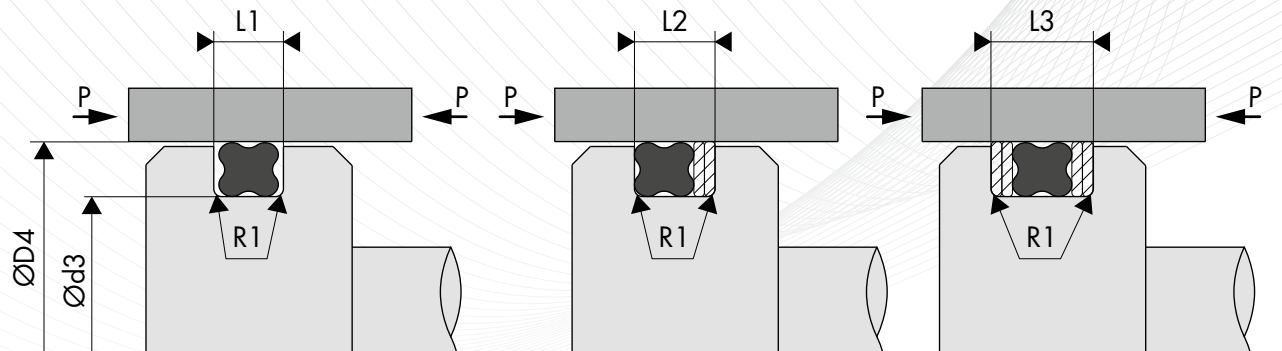
10.1 ÉTANCHÉITÉ INTÉRIEURE - APPLICATION DYNAMIQUE (ALTERNATIF) AVEC BAGUE ANTI-EXTRUSION BECA 012



Code article	Dimensions X'Ring	Diamètre de tige	Diamètre de gorge	Largeur de gorge			Rayon	Bague anti-extrusion
		Ød5 f7	ØD6 H9	L1 0/+0,20	L2 0/+0,20	L3 0/+0,20	R1	Code article BECA 012 Tige
001.QR003	4,47 x 1,78	4,00	7,00	2,00	3,40	4,80	0,20	012.004007
001.QR004	5,28 x 1,78	5,00	8,00	2,00	3,40	4,80	0,20	012.005008
001.QR005	6,07 x 1,78	6,00	9,00	2,00	3,40	4,80	0,20	012.006009
001.Q82178	8,20 x 1,78	8,00	11,00	2,00	3,40	4,80	0,20	012.008011
001.Q10226	10,20 x 2,62	10,00	14,60	3,00	4,40	5,80	0,30	012.010146
001.QR010	12,37 x 2,62	12,00	16,60	3,00	4,40	5,80	0,30	012.012166
001.QR011	13,94 x 2,62	14,00	18,60	3,00	4,40	5,80	0,30	012.014186
001.QR11A	14,70 x 2,62	15,00	19,60	3,00	4,40	5,80	0,30	012.015196
001.Q16226	16,20 x 2,62	16,00	20,60	3,00	4,40	5,80	0,30	012.016206
001.Q18235	18,20 x 3,53	18,00	24,40	4,00	5,40	6,80	0,40	012.018244
001.QR016	20,22 x 3,53	20,00	26,40	4,00	5,40	6,80	0,40	012.020264
001.QR017	21,82 x 3,53	22,00	28,40	4,00	5,40	6,80	0,40	012.022284
001.QR019	24,99 x 3,53	25,00	31,40	4,00	5,40	6,80	0,40	012.025314
001.QR021	28,17 x 3,53	28,00	34,40	4,00	5,40	6,80	0,40	012.028344
001.QR022	29,74 x 3,53	30,00	36,40	4,00	5,40	6,80	0,40	012.030364
001.QR023	31,34 x 3,53	32,00	38,40	4,00	5,40	6,80	0,40	012.032384
001.QR025	34,52 x 3,53	35,00	41,40	4,00	5,40	6,80	0,40	012.035414
001.QR026	36,09 x 3,53	36,00	42,40	4,00	5,40	6,80	0,40	012.036424
001.QR029	40,64 x 5,33	40,00	49,80	6,00	7,70	9,40	0,40	012.040498
001.QR029	40,64 x 5,33	42,00	51,80	6,00	7,70	9,40	0,40	012.042518
001.Q45253	45,20 x 5,33	45,00	54,80	6,00	7,70	9,40	0,40	012.045548
001.QR031	46,99 x 5,33	48,00	57,80	6,00	7,70	9,40	0,40	012.048578
001.QR032	50,17 x 5,33	50,00	59,80	6,00	7,70	9,40	0,40	012.050598
001.QR032	50,17 x 5,33	52,00	61,80	6,00	7,70	9,40	0,40	012.052618
001.QR033	53,34 x 5,33	55,00	64,80	6,00	7,70	9,40	0,40	012.055648
001.QR034	56,52 x 5,33	56,00	65,80	6,00	7,70	9,40	0,40	012.056658
001.QR035	59,69 x 5,33	60,00	69,80	6,00	7,70	9,40	0,40	012.060698
001.QR036	62,87 x 5,33	63,00	72,80	6,00	7,70	9,40	0,40	012.063728
001.QR037	66,04 x 5,33	65,00	74,80	6,00	7,70	9,40	0,40	012.065748

Code article	Dimensions X'Ring	Diamètre de tige	Diamètre de gorge	Largeur de gorge			Rayon	Bague anti-extrusion
		Ød5 f7	ØD6 H9	L1 0/+0,20	L2 0/+0,20	L3 0/+0,20	R1	Code article BECA 012 Tige
001.QR038	69,22 x 5,33	70,00	79,80	6,00	7,70	9,40	0,40	012.070798
001.QR040	75,57 x 5,33	75,00	84,80	6,00	7,70	9,40	0,40	012.075848
001.QR041	78,74 x 5,33	80,00	89,80	6,00	7,70	9,40	0,40	012.080898
001.QR043	85,09 x 5,33	85,00	94,80	6,00	7,70	9,40	0,40	012.085948
001.QR045	91,44 x 5,33	90,00	99,80	6,00	7,70	9,40	0,40	012.090998
001.QR048	100,97 x 5,33	100,00	109,80	6,00	7,70	9,40	0,40	012.1001098
001.QR049	104,14 x 5,33	105,00	114,80	6,00	7,70	9,40	0,40	012.1051148
001.QR051	110,49 x 5,33	110,00	119,80	6,00	7,70	9,40	0,40	012.1101198
001.QR053	116,84 x 6,99	115,00	127,80	8,00	10,50	13,00	0,60	012.1151278
001.QR054	120,02 x 6,99	120,00	132,80	8,00	10,50	13,00	0,60	012.1201328
001.QR056	126,37 x 6,99	125,00	137,80	8,00	10,50	13,00	0,60	012.1251378
001.QR057	129,54 x 6,99	130,00	142,80	8,00	10,50	13,00	0,60	012.1301428
001.QR059	135,89 x 6,99	135,00	147,80	8,00	10,50	13,00	0,60	012.1351478
001.QR060	139,07 x 6,99	140,00	152,80	8,00	10,50	13,00	0,60	012.1401528
001.QR063	148,59 x 6,99	150,00	162,80	8,00	10,50	13,00	0,60	012.1501628
001.Q16056	160,50 x 6,99	160,00	172,80	8,00	10,50	13,00	0,60	012.1601728
001.QR067	170,82 x 6,99	170,00	182,80	8,00	10,50	13,00	0,60	012.1701828
001.QR068	177,17 x 6,99	180,00	192,80	8,00	10,50	13,00	0,60	012.1801928
001.QR070	189,87 x 6,99	190,00	202,80	8,00	10,50	13,00	0,60	012.1902028
001.QR072	202,57 x 6,99	200,00	212,80	8,00	10,50	13,00	0,60	012.2002128
001.QR073	215,27 x 6,99	210,00	222,80	8,00	10,50	13,00	0,60	012.2102228
001.QR073	215,27 x 6,99	220,00	232,80	8,00	10,50	13,00	0,60	012.2202328
001.QR074	227,97 x 6,99	230,00	242,80	8,00	10,50	13,00	0,60	012.2302428
001.QR075	240,67 x 6,99	240,00	252,80	8,00	10,50	13,00	0,60	012.2402528
001.QR076	253,37 x 6,99	250,00	262,80	8,00	10,50	13,00	0,60	012.2502628
001.QR078	278,77 x 6,99	280,00	292,80	8,00	10,50	13,00	0,60	012.2802928
001.QR080	304,17 x 6,99	300,00	312,80	8,00	10,50	13,00	0,60	012.3003128
001.QR081	316,87 x 6,99	320,00	332,80	8,00	10,50	13,00	0,60	012.3203328
001.QR084	354,97 x 6,99	350,00	362,80	8,00	10,50	13,00	0,60	012.3503628
001.QR084	354,97 x 6,99	360,00	372,80	8,00	10,50	13,00	0,60	012.3603728
001.Q40526	405,26 x 6,99	400,00	412,80	8,00	10,50	13,00	0,60	012.4004128

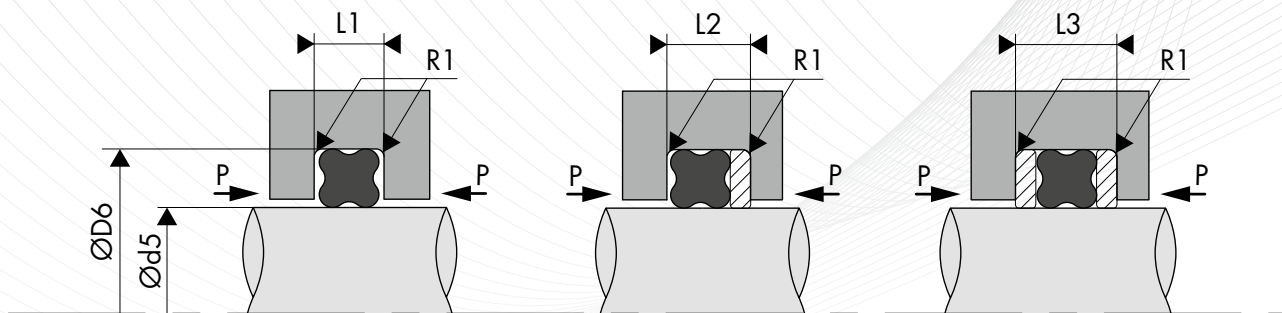
10.2 ÉTANCHÉITÉ EXTÉRIEURE - APPLICATION DYNAMIQUE (ALTERNATIF) AVEC BAGUE ANTI-EXTRUSION BECA 012



Code article	Dimensions X'Ring	Diamètre d'alésage	Diamètre de gorge	Largeur de gorge			Rayon	Bague anti-extrusion
		ØD4 H8	Ød3 h9	L1 0/+0,20	L2 0/+0,20	L3 0/+0,20	R1	Code article BECA 012 Piston
001.257178	2,57 x 1,78	6,00	3,00	2,00	3,40	4,80	0,20	012.006003
001.QR003	4,47 x 1,78	8,00	5,00	2,00	3,40	4,80	0,20	012.008005
001.QR005	6,07 x 1,78	10,00	7,00	2,00	3,40	4,80	0,20	012.010007
001.Q82178	8,20 x 1,78	12,00	9,00	2,00	3,40	4,80	0,20	012.012009
001.QR050	10,82 x 1,78	14,00	11,00	2,00	3,40	4,80	0,20	012.014011
001.Q10226	10,20 x 2,62	15,00	10,40	3,00	4,40	5,80	0,30	012.015104
001.QR009	10,77 x 2,62	16,00	11,40	3,00	4,40	5,80	0,30	012.016114
001.QR010	12,37 x 2,62	18,00	13,40	3,00	4,40	5,80	0,30	012.018134
001.QR11A	14,70 x 2,62	20,00	15,40	3,00	4,40	5,80	0,30	012.020154
001.Q16226	16,20 x 2,62	22,00	17,40	3,00	4,40	5,80	0,30	012.022174
001.Q18235	18,20 x 3,53	25,00	18,60	4,00	5,40	6,80	0,40	012.025186
001.QR017	21,82 x 3,53	28,00	21,60	4,00	5,40	6,80	0,40	012.028216
001.QR018	23,39 x 3,53	30,00	23,60	4,00	5,40	6,80	0,40	012.030236
001.QR019	24,99 x 3,53	32,00	25,60	4,00	5,40	6,80	0,40	012.032256
001.QR021	28,17 x 3,53	35,00	28,60	4,00	5,40	6,80	0,40	012.035286
001.QR024	32,92 x 3,53	40,00	33,60	4,00	5,40	6,80	0,40	012.040336
001.QR025	34,52 x 3,53	42,00	35,60	4,00	5,40	6,80	0,40	012.042356
001.QR027	37,69 x 3,53	45,00	38,60	4,00	5,40	6,80	0,40	012.045386
001.QR028	37,47 x 5,33	48,00	38,20	6,00	7,70	9,40	0,40	012.048382
001.Q39253	39,20 x 5,33	50,00	40,20	6,00	7,70	9,40	0,40	012.050402
001.QR029	40,64 x 5,33	52,00	42,20	6,00	7,70	9,40	0,40	012.052422
001.QR030	43,82 x 5,33	55,00	45,20	6,00	7,70	9,40	0,40	012.055452
001.QR032	50,17 x 5,33	60,00	50,20	6,00	7,70	9,40	0,40	012.060502
001.QR033	53,34 x 5,33	63,00	53,20	6,00	7,70	9,40	0,40	012.063532
001.QR033	53,34 x 5,33	65,00	55,20	6,00	7,70	9,40	0,40	012.065552
001.QR035	59,69 x 5,33	70,00	60,20	6,00	7,70	9,40	0,40	012.070602
001.QR036	62,87 x 5,33	75,00	65,20	6,00	7,70	9,40	0,40	012.075652
001.QR038	69,22 x 5,33	80,00	70,20	6,00	7,70	9,40	0,40	012.080702
001.QR040	75,57 x 5,33	85,00	75,20	6,00	7,70	9,40	0,40	012.085752
001.QR041	78,74 x 5,33	90,00	80,20	6,00	7,70	9,40	0,40	012.090802
001.QR043	85,09 x 5,33	95,00	85,20	6,00	7,70	9,40	0,40	012.095852

Code article	Dimensions X'Ring	Diamètre d'alésage	Diamètre de gorge	Largeur de gorge			Rayon	Bague anti-extrusion
		ØD4 H8	Ød3 h9	L1 0/+0,20	L2 0/+0,20	L3 0/+0,20	R1	Code article BECA 012 Piston
001.QR045	91,44 x 5,33	100,00	90,20	6,00	7,70	9,40	0,40	012.100902
001.QR046	94,62 x 5,33	105,00	95,20	6,00	7,70	9,40	0,40	012.105952
001.QR048	100,97 x 5,33	110,00	100,20	6,00	7,70	9,40	0,40	012.1101002
001.QR049	104,14 x 5,33	115,00	105,20	6,00	7,70	9,40	0,40	012.1151052
001.QR051	110,49 x 5,33	120,00	110,20	6,00	7,70	9,40	0,40	012.1201102
001.QR052	113,67 x 5,33	125,00	115,20	6,00	7,70	9,40	0,40	012.1251152
001.120533	120,02 x 5,33	130,00	120,20	6,00	7,70	9,40	0,40	012.1301202
001.QR054	120,02 x 6,99	135,00	122,20	8,00	10,50	13,00	0,60	012.1351222
001.QR056	126,37 x 6,99	140,00	127,20	8,00	10,50	13,00	0,60	012.1401272
001.QR059	135,89 x 6,99	150,00	137,20	8,00	10,50	13,00	0,60	012.1501372
001.QR062	145,42 x 6,99	160,00	147,20	8,00	10,50	13,00	0,60	012.1601472
001.QR065	158,12 x 6,99	170,00	157,20	8,00	10,50	13,00	0,60	012.1701572
001.QR066	164,47 x 6,99	180,00	167,20	8,00	10,50	13,00	0,60	012.1801672
001.QR068	177,17 x 6,99	190,00	177,20	8,00	10,50	13,00	0,60	012.1901772
001.QR069	183,52 x 6,99	200,00	187,20	8,00	10,50	13,00	0,60	012.2001872
001.QR071	196,22 x 6,99	210,00	197,20	8,00	10,50	13,00	0,60	012.2101972
001.QR072	202,57 x 6,99	220,00	207,20	8,00	10,50	13,00	0,60	012.2202072
001.QR073	215,27 x 6,99	230,00	217,20	8,00	10,50	13,00	0,60	012.2302172
001.QR074	227,97 x 6,99	240,00	227,20	8,00	10,50	13,00	0,60	012.2402272
001.QR074	227,97 x 6,99	250,00	237,20	8,00	10,50	13,00	0,60	012.2502372
001.QR077	266,07 x 6,99	280,00	267,20	8,00	10,50	13,00	0,60	012.2802672
001.QR078	278,77 x 6,99	300,00	287,20	8,00	10,50	13,00	0,60	012.3002872
001.QR080	304,17 x 6,99	320,00	307,20	8,00	10,50	13,00	0,60	012.3203072
001.QR082	329,57 x 6,99	350,00	337,20	8,00	10,50	13,00	0,60	012.3503372
001.QR086	380,37 x 6,99	400,00	387,20	8,00	10,50	13,00	0,60	012.4003872
001.Q40526	405,26 x 6,99	420,00	407,20	8,00	10,50	13,00	0,60	012.4204072
001.Q43066	430,66 x 6,99	450,00	437,20	8,00	10,50	13,00	0,60	012.4504372
001.Q45606	456,06 x 6,99	480,00	467,20	8,00	10,50	13,00	0,60	012.4804672
001.Q48146	481,46 x 6,99	500,00	487,20	8,00	10,50	13,00	0,60	012.5004872

10.3 ÉTANCHÉITÉ INTÉRIEURE - APPLICATION DYNAMIQUE (ROTATIF) AVEC BAGUE ANTI-EXTRUSION BECA 011 NON COUPÉE



Code article	Dimensions X'Ring	Diamètre de tige	Diamètre de gorge	Largeur de gorge			Rayon	Bague anti-extrusion
		Ød5 f7	ØD6 H9	L1 0/+0,20	L2 0/+0,20	L3 0/+0,20	R1	Code article BECA 011 Tige
001.QR003	4,47 x 1,78	4,00	7,20	2,00	3,20	4,40	0,20	011.004072
001.QR004	5,28 x 1,78	5,00	8,20	2,00	3,20	4,40	0,20	011.005082
001.Q82178	8,20 x 1,78	8,00	11,20	2,00	3,20	4,40	0,20	011.008112
001.Q10226	10,20 x 2,62	10,00	14,80	2,80	4,00	5,20	0,30	011.010148
001.QR010	12,37 x 2,62	12,00	16,80	2,80	4,00	5,20	0,30	011.012168
001.QR012	15,54 x 2,62	15,00	19,80	2,80	4,00	5,20	0,30	011.015198
001.QR013	17,12 x 2,62	16,00	20,80	2,80	4,00	5,20	0,30	011.016208
001.QR014	18,72 x 2,62	18,00	22,80	2,80	4,00	5,20	0,30	011.018228
001.QR016	20,22 x 3,53	20,00	26,70	3,80	5,40	7,00	0,40	011.020267
001.QR018	23,39 x 3,53	22,00	28,70	3,80	5,40	7,00	0,40	011.022287
001.QR020	26,57 x 3,53	25,00	31,70	3,80	5,40	7,00	0,40	011.025317
001.QR022	29,74 x 3,53	28,00	34,70	3,80	5,40	7,00	0,40	011.028347
001.QR023	31,34 x 3,53	30,00	36,70	3,80	5,40	7,00	0,40	011.030367
001.QR024	32,92 x 3,53	32,00	38,70	3,80	5,40	7,00	0,40	011.032387
001.QR026	36,09 x 3,53	35,00	41,70	3,80	5,40	7,00	0,40	011.035417
001.QR027	37,69 x 3,53	36,00	42,70	3,80	5,40	7,00	0,40	011.036427
001.QR029	40,64 x 5,33	40,00	49,90	6,00	8,00	10,00	0,40	011.040499
001.QR030	43,82 x 5,33	42,00	51,90	6,00	8,00	10,00	0,40	011.042519
001.QR031	46,99 x 5,33	45,00	54,90	6,00	8,00	10,00	0,40	011.045549
001.QR032	50,17 x 5,33	48,00	57,90	6,00	8,00	10,00	0,40	011.048579
001.QR032	50,17 x 5,33	48,00	57,90	6,00	8,00	10,00	0,40	011.048579
001.QR033	53,34 x 5,33	50,00	59,90	6,00	8,00	10,00	0,40	011.050599
001.QR033	53,34 x 5,33	52,00	61,90	6,00	8,00	10,00	0,40	011.052619
001.QR034	56,52 x 5,33	55,00	64,90	6,00	8,00	10,00	0,40	011.055649
001.QR034	56,52 x 5,33	56,00	65,00	6,00	8,00	10,00	0,40	011.05665
001.QR036	62,87 x 5,33	60,00	69,90	6,00	8,00	10,00	0,40	011.060699
001.QR037	66,04 x 5,33	63,00	72,90	6,00	8,00	10,00	0,40	011.063729
001.QR037	66,04 x 5,33	65,00	74,90	6,00	8,00	10,00	0,40	011.065749
001.QR039	72,39 x 5,33	70,00	79,90	6,00	8,00	10,00	0,40	011.070799
001.QR041	78,74 x 5,33	75,00	84,90	6,00	8,00	10,00	0,40	011.075849
001.QR042	81,92 x 5,33	80,00	89,90	6,00	8,00	10,00	0,40	011.080899
001.QR044	88,27 x 5,33	85,00	94,90	6,00	8,00	10,00	0,40	011.085949

Code article	Dimensions X'Ring	Diamètre de tige	Diamètre de gorge	Largeur de gorge			Rayon	Bague anti-extrusion
		Ød5 f7	ØD6 H9	L1 0/+0,20	L2 0/+0,20	L3 0/+0,20	R1	Code article BECA 011 Tige
001.QR046	94,62 x 5,33	90,00	99,90	6,00	8,00	10,00	0,40	011.090999
001.QR047	97,99 x 5,33	95,00	104,90	6,00	8,00	10,00	0,40	011.0951049
001.QR049	104,14 x 5,33	100,00	109,90	6,00	8,00	10,00	0,40	011.1001099
001.QR051	110,49 x 5,33	105,00	114,90	6,00	8,00	10,00	0,40	011.1051149
001.QR053	116,84 x 6,99	110,00	123,30	7,70	10,20	12,70	0,60	011.1101233
001.QR054	120,02 x 6,99	115,00	128,30	7,70	10,20	12,70	0,60	011.1151283
001.QR055	123,19 x 6,99	120,00	133,30	7,70	10,20	12,70	0,60	011.1201333
001.QR057	129,54 x 6,99	125,00	138,30	7,70	10,20	12,70	0,60	011.1251383
001.QR059	135,89 x 6,99	130,00	143,30	7,70	10,20	12,70	0,60	011.1301433
001.QR062	145,42 x 6,99	140,00	153,30	7,70	10,20	12,70	0,60	011.1401533
001.QR065	158,12 x 6,99	150,00	163,30	7,70	10,20	12,70	0,60	011.1501633
001.QR066	164,47 x 6,99	160,00	173,30	7,70	10,20	12,70	0,60	011.1601733
001.QR069	183,52 x 6,99	180,00	193,30	7,70	10,20	12,70	0,60	011.1801933
001.QR072	202,57 x 6,99	200,00	213,30	7,70	10,20	12,70	0,60	011.2002133



www.francejoint.com



www.francejoint.com

QUALITÉ & EXPERTISE
AU SERVICE DE VOTRE ÉTANCHÉITÉ



FRANCEJOINT
L'ÉTANCHEITE PRESTIGE

FRANCE JOINT SAS

Zone Artisanale Le Mortier - B.P. 50009 - Cugand - 85613 Montaigu Cedex - France

Tél. **+33 (0)2 51 42 13 76** - Fax **+33 (0)2 51 43 61 14**

E-mail : contact@francejoint.fr - Site internet : www.francejoint.com

SAS CAPITAL 1.000.000 Euros - RCS 450 136 809 - N° TVA FR 10 450 136 809 - SIRET 450 136 809 00016 - NAF 2219 Z

