

AUTOMOBILE | AÉRONAUTIQUE | ALIMENTAIRE | INGÉNIERIE DES FLUIDES | HYDRAULIQUE MOBILE

FRANCEJOINT

L'ÉTANCHÉITÉ PRESTIGE



LES JOINTS CASSETTE



FRANCEJOINT
L'ÉTANCHÉITÉ PRESTIGE



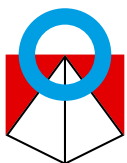
FRANCEJOINT

L'ÉTANCHÉITÉ PRESTIGE

Sommaire

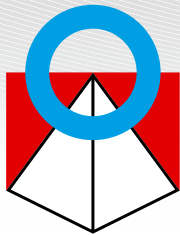
○ LES JOINTS CASSETTE

1	Introduction.....	6
1.1	Caractéristiques	6
1.2	Avantages	6
2	Les matériaux.....	10
2.1	Cage métallique - ressort	10
2.2	Élastomères	10
2.3	Compatibilité chimique	12
3	Exemples d'applications	13
4	Préconisations de montage.....	14
4.1	Montage 1 Joint cassette monté en force sur le diamètre extérieur.....	15
4.2	Montage 2 Joint cassette monté en force en parallèle.....	15
4.3	Montage 3 Joint cassette monté en force sur le diamètre intérieur.....	16
5	Préconisations de stockage et durée de vie	17
6	Les joints cassette	18
6.1	UA16	20
6.2	UA16A	22
6.3	UA17	25
6.4	UA18	27
6.5	UA50	29
6.6	UA52	31
6.7	QA	33
6.8	QLF	35
6.9	UAO1	37
6.10	UAO2	39
6.11	UAO3	41
6.12	UAO6	44
6.13	UAO7	46



Site n°1 : Moulage Compression, Moulage injection, Finition, Découpe jet d'eau, Contrôle qualité, Logistique

Site N°2 : Pôle administratif, Bureau d'études, Usinage, Réalisation des outillages



FRANCEJOINT
L'ÉTANCHEITÉ PRESTIGE

A la cadence imposée par la compétition dans laquelle sont engagés les grands donneurs d'ordres de l'industrie mondiale, FRANCE JOINT répond par l'innovation, la recherche et développement, l'expérience du Best-Cost manufacturing, et le maintien d'un très haut niveau de qualité grâce aux certifications ISO 9001, ISO/TS 16949 et EN 9100.

Depuis 1981, FRANCE JOINT – SEALING SYSTEMS est spécialisé dans la conception, la fabrication et la commercialisation de joints d'étanchéité et de pièces de précision en élastomères destinés à l'ensemble de ses clients, pour lesquels la qualité du produit est un élément déterminant.

Aujourd'hui, FRANCE JOINT travaille en étroite collaboration avec ses clients pour relever avec eux les défis de leur réussite. Automobile, Aéronautique, Hydraulique mobile, Alimentaire, Ingénierie des fluides... chaque solution naît de l'exemplarité d'un partenariat de 1er choix chaque jour renouvelé.

Notre raison d'être, centrée sur une qualité d'exception, accompagne chacun de nos impératifs vers des solutions vous permettant de vous

démarrer dans une compétitivité des plus sévères.

Notre positionnement d'excellence nous conduit, depuis la naissance de notre entreprise, à nous doter de moyens d'anticipation indispensables à la prévention des risques et à la maximisation de nos services ; le but final étant bien entendu de vous permettre de devancer l'évolution de vos marchés de plus en plus technologique.



AUTOMOBILE



AÉRONAUTIQUE



ALIMENTAIRE



INGÉNIERIE DES FLUIDES



HYDRAULIQUE MOBILE



Moulage Compression



Moulage Injection



Usinage / Réalisation des outillages



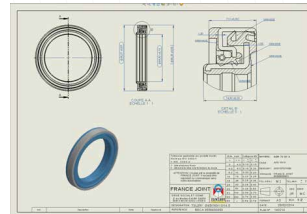
Logistique / Conditionnement

RECHERCHE & DÉVELOPPEMENT

Originalité, fiabilité, sécurité, minimisation des risques : vos attentes sont nos préoccupations quotidiennes. La maîtrise managériale des projets les plus divers et la maîtrise des processus de fabrication sont indispensables pour aller de l'idée à l'objet.

De la rédaction d'un cahier des charges à la réalisation complète d'une solution technique, en passant par la conception /développement en 3D (logiciel Solidworks Premium) et par les tests de validation et de conformité, FRANCE JOINT Ingénierie conçoit avec vous la meilleure des solutions garantissant le niveau de performance requis.

Plus de 1000 formulations de matériaux intégrant les élastomères, les bases PTFE, les Polyuréthanes, ou bien encore les thermoplastiques, autant de solutions face aux exigences nouvelles des plus sévères qui vous permettront de dépasser le champ des possibles du présent pour appréhender ensemble un futur gagnant. FRANCE JOINT met en œuvre des qualifications afin d'examiner le comportement de ses joints selon différents paramètres intervenant sur les frottements, les pressions, les températures, les vitesses, les courses, les fuites ...



ENGAGEMENT QUALITÉ

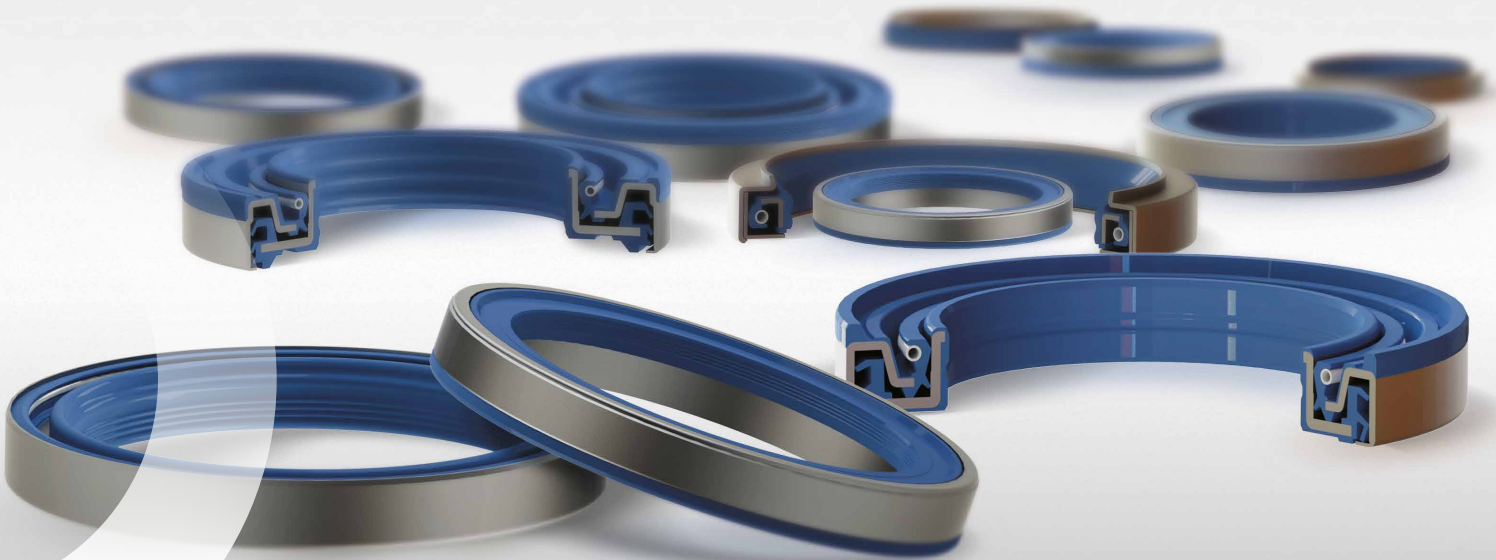
Les certifications obtenues, ISO 9001, ISO/TS 16949 et EN 9100, confirment une conduite constante du progrès par la qualité à tous les niveaux de l'entreprise, à tous les stades de réalisation, là où l'amélioration continue représente un enjeu quotidien. Anticipation, prévention des risques, service maximal, amélioration continue sont autant de valeurs clés pour lesquelles FRANCE JOINT est aujourd'hui reconnu.

Ambitieux de toujours mieux satisfaire nos Clients, FRANCE JOINT s'est donc doté des méthodes les plus performantes (PPAP, AMDEC, Analyse de la valeur, Audits, MRP, analyses 8D, PDCA, SPC, R&R, ...) afin d'optimiser simultanément la capacité des machines et des process, les performances humaines opérationnelles, les méthodes organisationnelles et enfin, les résultats produits et financiers.

FRANCE JOINT garantit le meilleur de la technologie et poursuit ses objectifs quotidien d'une production basée sur le principe du «Zéro défaut» par le biais de contrôles physico chimiques (rhéomètre, spectromètre, duromètre, ...), de contrôles dimensionnels et d'aspect final (appareil de contrôle unitaire, caméra 3D, ...) car les enjeux de la compétitivité sont globalement identiques à ceux qui motivent la recherche d'amélioration continue.



Appareil de contrôle 3D



○ LES JOINTS CASSETTE

1. Introduction

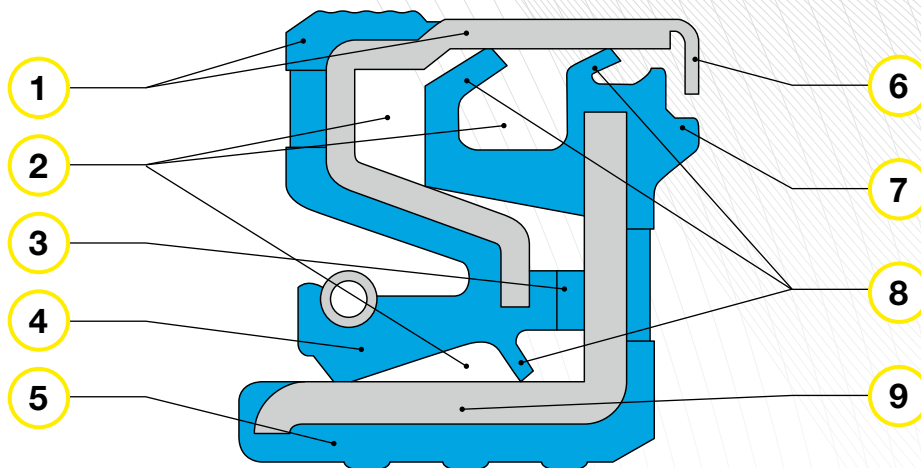
Les joints cassette sont des solutions d'étanchéité rotatives robustes qui doivent faire face à des agressions multiples telles que la poussière, les projections d'eau, la boue et les projections de pierre, les rayons ultra-violet, les fluides agressifs, etc. ... C'est à travers une gamme spécifique de joints cassette que FRANCE JOINT répond à de telles contraintes.

1.1 CARACTÉRISTIQUES

- Développement de matériaux spécifiques (ACM – FKM - HNBR – NBR – PTFE – Revêtement spéciaux)
- Lèvre d'étanchéité primaire optimisée
- Lèvres anti-poussières radiales et axiales additionnelles
- Rainures de refoulement intégrées
- Manchon d'usure en acier rectifié
- Butées en polyuréthane ou en élastomère
- Renforcement métallique
- Différentes options possibles en étanchéité statique dont les systèmes de bossage

1.2 AVANTAGES

- Matériaux de qualité supérieure pour une excellente résistance aux températures, aux fluides en contact et à la corrosion
- Etanchéité dynamique optimisée quel que soit le degré de pollution
- Etanchéité statique améliorée par des revêtements spéciaux
- Meilleur effet de pompage entre la lèvre primaire d'étanchéité et le manchon d'usure rectifié en frottement
- Positionnement solide et précis du joint dans son logement
- Très bonne dissipation de la chaleur



1 Diamètre extérieur en métal/élastomère

La conception du diamètre extérieur du joint cassette offre une meilleure étanchéité statique face à des fluides à faibles ou fortes viscosités, un effet de rebond limité, un positionnement précis et une assise solide du joint dans son logement, et une meilleure dispersion de la chaleur.

2 Zones de pré-graissage

De la graisse compatible, en fonction de l'application, est appliquée à différentes zones à l'intérieur du joint cassette, ceci permet de favoriser la dispersion de la chaleur, de lubrifier les lèvres additionnelles en frottement, et de stopper l'intrusion de pollution extérieure.

3 Butées en élastomère

Les butées en élastomère permettent de positionner correctement le manchon d'usure par rapport à la lèvre primaire d'étanchéité. Elles assurent aussi le bon niveau de contrainte ou d'interférence avec les différentes barrières additionnelles, et réduisent l'intrusion de pollution extérieure dans le système.

4 Lèvre primaire d'étanchéité

La lèvre primaire d'étanchéité est précontrainte par un ressort garantissant une étanchéité en rotation optimale face aux fluides en contact tout en compensant les battements d'arbre et les défauts de coaxialité possibles. Les géométries optimisées de la lèvre d'étanchéité assurent une réduction du frottement et une durée de vie prolongée.

5 Diamètre intérieur en élastomère

La conception du diamètre intérieur du joint cassette offre une meilleure étanchéité statique face aux fluides à faibles et fortes viscosités et réduit les efforts de montage durant l'assemblage.

6 Partie métallique incurvée

La cage métallique incurvée sur le côté externe du joint cassette favorise un montage et démontage facile, et empêche tout désassemblage de ce dernier durant le transport ou les opérations de maintenance.

7 Barrière sans contact

La chicane en élastomère est une barrière sans contact limitant sensiblement l'intrusion de la pollution extérieure.

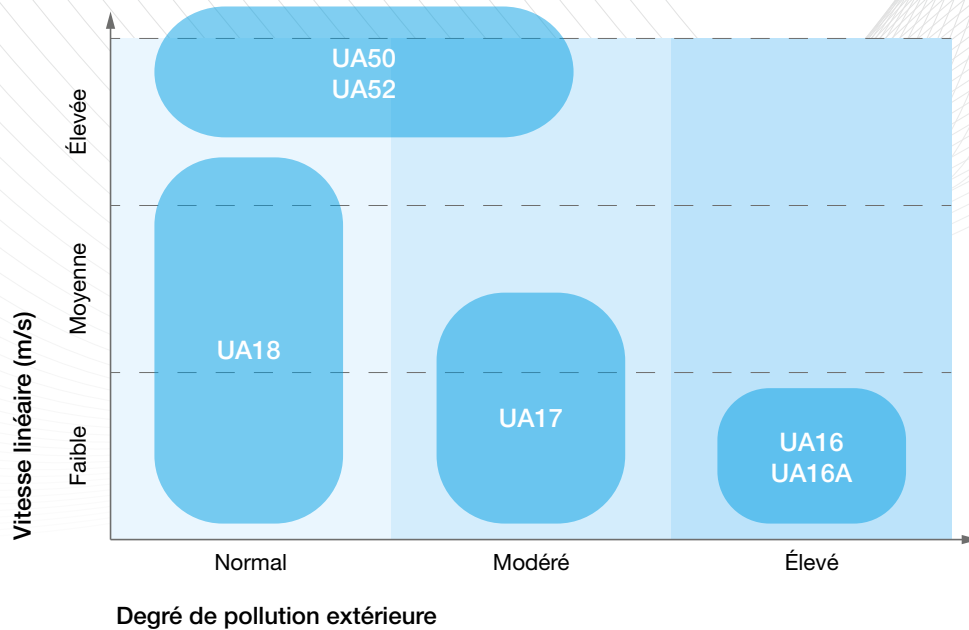
8 Lèvres additionnelles anti-pollution

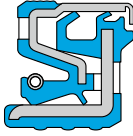
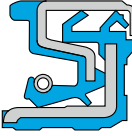
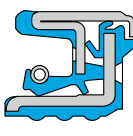

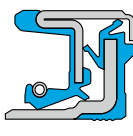

Les lèvres additionnelles peuvent être radiales et axiales en fonction des profils de joints cassette et font office de barrage complémentaire contre la pollution extérieure.

9 Cage métallique rectifiée

La partie de la cage métallique en contact avec la ou les lèvres d'étanchéité est rectifiée afin d'améliorer les états de surface, réduire les frottements, et augmenter la durée de vie du joint.

Le graphique ci-dessous informe sur les profils de joints cassette standard les plus adaptés, pour arbres rotatifs, en fonction du degré de pollution et de la vitesse de rotation.



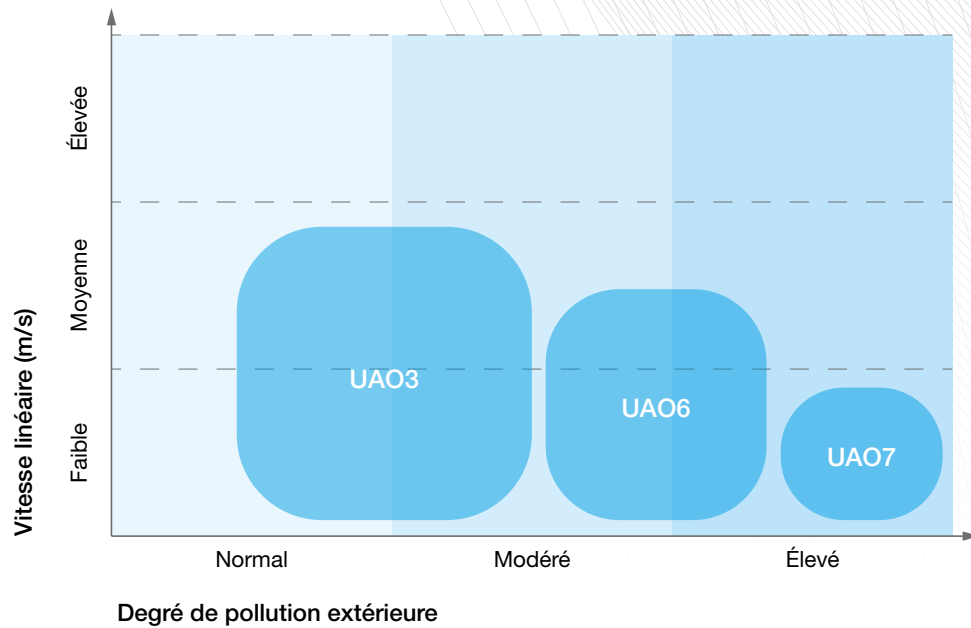
TYPE		UA16	UA16A	UA17	UA18	UA50	UA52
							
Fluides	Huiles minérales < +100°C	●	●	●	●	●	●
	Huiles minérales > +100°C	●	●	●	●	●	●
	Huiles synthétiques < +80°C	●	●	●	●	●	●
	Huiles synthétiques > +80°C	●	●	●	●	●	●
	Graisses	●	●	●	●	●	●
	Fluides agressifs	●	●	●	●	●	●
Conditions d'utilisation	Pression	0,02 - 0,05 MPa	0,02 - 0,05 MPa	0,02 - 0,05 MPa	0,02 - 0,05 MPa	0,02 - 0,05 MPa	0,02 - 0,05 MPa
	Vitesse	4 m/s*	4 m/s*	5 m/s*	7 m/s*	12 m/s**	15 m/s**
	Degré de pollution	Elevé	Elevé	Modéré	Normal	Normal - Modéré	Normal - Modéré

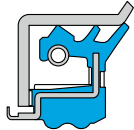

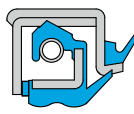

- Utilisation recommandée
- Utilisation recommandée uniquement avec des matériaux spéciaux
- Utilisation possible

* uniquement avec des matériaux à base de NBR, les vitesses peuvent être plus importantes avec l'utilisation d'autres matériaux (ACM – FKM – HNBR)

** uniquement avec des matériaux à base de FKM

Le graphique ci-dessous informe sur les profils de joints cassette standard les plus adaptés, pour moyeux rotatifs, en fonction du degré de pollution et de la vitesse de rotation.



TYPE		UA01	UA03	UA06	UA07
					
Fluides	Huiles minérales < +100°C	●	●	●	●
	Huiles minérales > +100°C	●	●	●	●
	Huiles synthétiques < +80°C	●	●	●	●
	Huiles synthétiques > +80°C	●	●	●	●
	Graisses	●	●	●	●
	Fluides agressifs	●	●	●	●
Conditions d'utilisation	Pression	0,02 - 0,05 MPa	0,02 - 0,05 MPa	0,02 - 0,05 MPa	0,02 - 0,05 MPa
	Vitesse	5 m/s*	8 m/s*	6 m/s*	2 m/s**
	Degré de pollution	Normal - Modéré	Modéré	Modéré - Elevé	Elevé

● Utilisation recommandée

● Utilisation recommandée uniquement avec des matériaux spéciaux

* uniquement avec des matériaux à base de NBR, les vitesses peuvent être plus importantes avec l'utilisation d'autres matériaux (ACM - FKM - HNBR)

** uniquement avec des matériaux à base de FKM

2. Les matériaux

2.1 CAGE MÉTALLIQUE - RESSORT

Le tableau ci-dessous présente les matériaux qu'il nous est possible de proposer au niveau des cages métalliques et des ressorts.

Application	Matériau	Norme	Caractéristiques
Cage métallique	Acier standard non allié	AISI 1010 (DIN 1624)	Acier laminé à froid
Cage métallique	Acier Chrome - Nickel	AISI 304 (DIN 1.4301 - V2A)	Acier inoxydable standard
Cage métallique et Ressort	Acier Chrome - Nickel - Molybdène	AISI 316 (DIN 1.4401 - V4A)	Acier inoxydable haute résistance contre la corrosion
Ressort	Acier pour ressorts	AISI 1070 - 1090 DIN 17223	Fil en acier au carbone étiré à froid
Ressort	Acier Chrome - Nickel	AISI 302 (DIN 1.4300)	Acier inoxydable pour ressorts, doté d'une forte teneur en carbone

2.2 ÉLASTOMÈRES

● ACM (Polyacrylate)

Polymère en éthylacrylate (ou butylacrylate) comportant une faible quantité de monomère nécessaire à la réticulation, l'ACM est un matériau plus résistant à la chaleur que le NBR. Il est souvent utilisé pour les boîtes de vitesses automatiques.

Résistance chimique

Huiles minérales (huiles de moteur, huiles de boîte de vitesse, huiles ATF)
Agents atmosphériques et ozone

Problème de compatibilité

Liquides de frein avec une base de glycol (Dot 3 & 4)
Hydrocarbures aromatiques et chlorés
Eau et vapeur d'eau
Acides, alcalis, amines

Plage de température

-25°C à + 150°C (pointe sur courte durée à +160°C)
-35°C / +150°C avec des ACM spéciaux

● FKM (Caoutchouc Fluoré)

En fonction de leur structure et de leur teneur en fluor, les élastomères fluorés peuvent varier en terme de résistance chimique et de résistance au froid. Cet élastomère à base de FKM est très souvent employé pour l'hydraulique et le pneumatique à température élevée, pour la robinetterie industrielle, pour l'injection / carburateur, pour les joints de moteur, pour le vide poussé.

Résistance chimique

Huiles minérales et graisses, huiles ASTM n°1, IRM 902 et IRM 903.
Fluides difficilement inflammables (HFD)
Huiles de silicone et graisses
Huiles minérales et végétales et graisses
Hydrocarbures aliphatiques (propane, butane, pétrole)
Hydrocarbures aromatiques (benzène, toluène)
Hydrocarbures chlorés (trichloréthylène)
Essence (y compris à haute teneur en alcool)
Agents atmosphériques et ozone

Problème de compatibilité

Liquides de frein avec une base de glycol
Gaz ammoniac
Acides organiques à faible poids moléculaire (acides formiques et acétiques)

Plage de température

-20°C / +200°C (pointe sur courte durée à +230°C)
-40°C / +200°C avec des FKM spéciaux

● **HNBR** (Caoutchouc Butadiène - Acrylonitrile Hydrogéné)

Cet élastomère à base de HNBR est obtenu par hydrogénation sélective des groupes butadiène du NBR. Il est couramment employé pour la direction assistée, et pour la climatisation.

Résistance chimique

Hydrocarbures aliphatiques
Huiles minérales et végétales et graisses
Fluides difficilement inflammables (HFA, HFB et HFC)
Acides dilués, bases et solutions salines à température modérée
Eau et vapeur d'eau jusqu'à +150°C
Agents atmosphériques et ozone

Problème de compatibilité

Hydrocarbures chlorés
Solvants polaires (cétones, esters et éthers)
Acides forts

Plage de température

-30°C / +150°C (pointe sur courte durée à +160°C)
-40°C / +150°C avec des HNBR spéciaux

● **NBR** (Caoutchouc Butadiène - Acrylonitrile)

Caoutchouc nitrile (NBR) est le terme général pour l'acrylonitrile butadiène copolymère. La teneur en ACN peut varier entre 18% à 50%. Plus la teneur en acrylonitrile est importante, meilleure est la résistance à l'huile et au carburant. A l'inverse, l'élasticité et la déformation rémanente à la compression sont moins bonnes. Le NBR présente de bonnes propriétés mécaniques et une bonne résistance à l'usure. Cependant sa tenue aux agents atmosphériques et à l'ozone est relativement faible.

Résistance chimique

Hydrocarbures aliphatiques (propane, butane, le pétrole, le carburant diesel)
Huiles minérales et graisses
Fluides difficilement inflammables (HFA, HFB et HFC)
Acides dilués, solutions alcalines et salines à basses températures
Eau (jusqu'à +100°C max)

Problème de compatibilité

Carburants à haute teneur aromatique
Hydrocarbures aromatiques (benzène)
Hydrocarbures chlorés (trichloréthylène)
Solvants polaires (cétone, acétone, acide acétique, éthylène-ester)
Acides forts
Liquides de frein avec une base de glycol
Agents atmosphériques et ozone

Plage de température

-30°C / +100°C (pointe sur courte durée à +120°C)
-40°C / +100°C avec des NBR spéciaux

Le tableau ci-dessous donne un aperçu sur les caractéristiques physiques, chimiques et mécaniques pour chacun des matériaux.

Caractéristiques / Matériaux	ACM	FKM	HNBR	NBR
Résistance à l'abrasion	●	●	●	●
Résistance aux acides	●	●	●	●
Résistance chimique	●	●	●	●
Résistance au froid	●	●	●	●
Propriétés dynamiques	●	●	●	●
Propriétés électriques	●	●	●	●
Résistance à la flamme	●	●	●	●
Résistance à la chaleur	●	●	●	●
Imperméabilité	●	●	●	●
Résistance à l'huile	●	●	●	●
Résistance à l'ozone	●	●	●	●
Résistance à la déchirure	●	●	●	●
Résistance à la traction	●	●	●	●
Résistance à l'eau / vapeur	●	●	●	●
Résistance aux agents atmosphériques	●	●	●	●

● Propriétés excellentes / ● Bonnes propriétés / ● Propriétés moyennes / ● Mauvaises propriétés

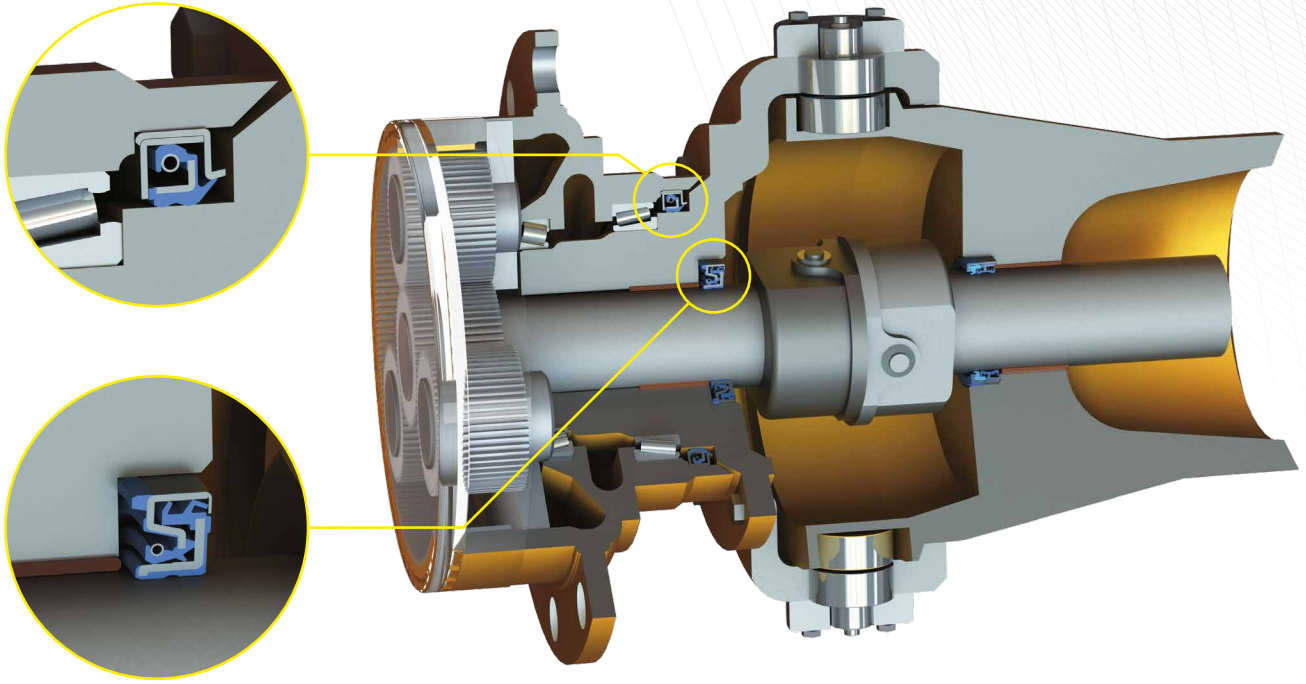
2.3 COMPATIBILITÉ CHIMIQUE

Un catalogue « Guide de compatibilité chimique » est téléchargeable dans la rubrique Documentation. Egalement, vous pouvez utiliser gratuitement notre outil en ligne « Compatibilité chimique ».

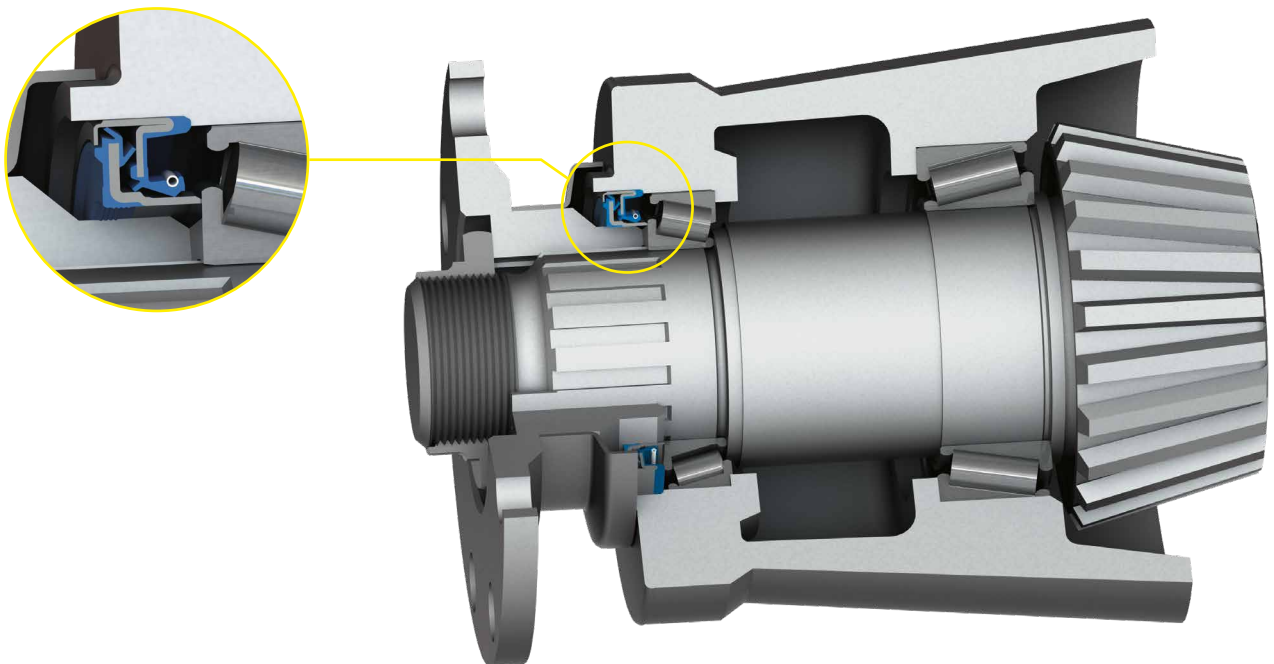
Ces deux supports vous offrent la possibilité de mesurer le comportement de nos matériaux en contact avec la plupart des fluides existants. Les données affichées sont le résultat de tests minutieux à température ambiante et tiennent compte des dernières publications. Les résultats de tests ne peuvent être perçus comme étant représentatifs à 100% de la réalité en raison des spécificités particulières de votre application. En effet, les tests effectués ne prennent pas en compte les additifs et impuretés pouvant exister dans des conditions réelles d'utilisation ni même les températures à des niveaux élevés possibles. D'autres paramètres peuvent aussi altérer le comportement de nos matériaux tels que la dureté, la rémanence, l'abrasion, etc. Nous vous recommandons donc d'effectuer vos propres tests afin de confirmer la compatibilité de nos matériaux en fonction de votre application spécifique. Notre équipe technique se tient à votre disposition pour tout complément d'information.

3. Exemples d'applications

3.1 ESSIEU DIRECTEUR



3.2 ENTRÉE DE PONT - PIGNON



4. Préconisations de montage

Plusieurs règles essentielles doivent être respectées avant de procéder au montage des joints cassette.

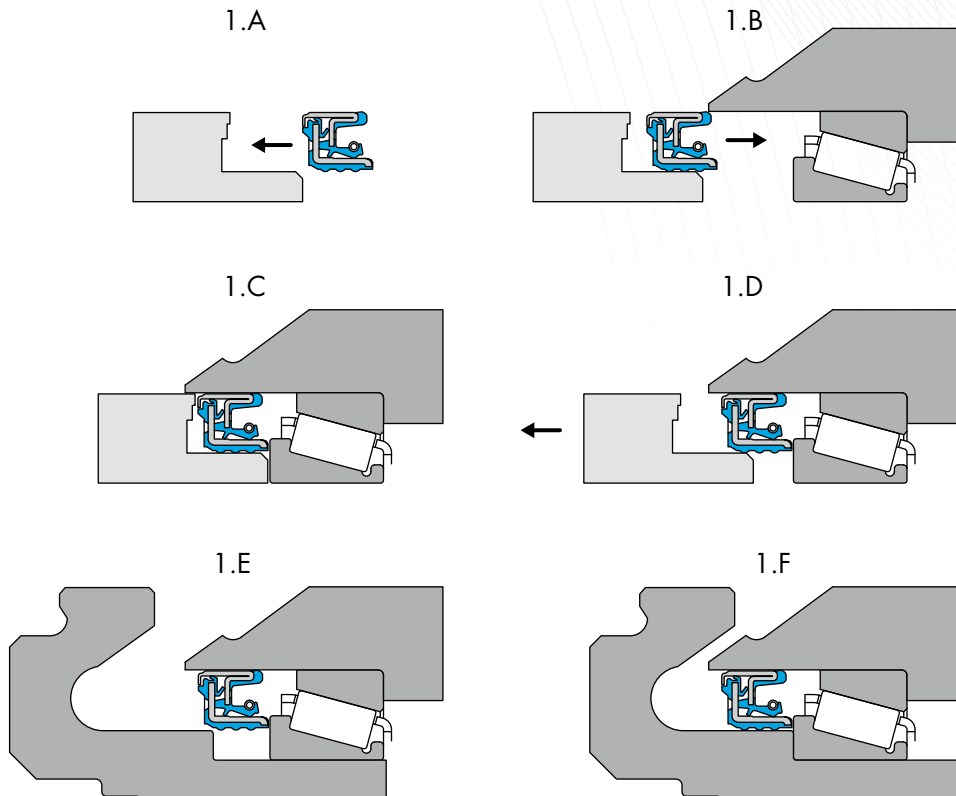
- Vérifier que les pièces mécaniques (arbre et logement) ont un chanfrein d'entrée.
- Ebavurer et chanfreiner ou arrondir les arêtes vives, couvrir les parties filetées.
- Eliminer les copeaux d'usinage et toutes impuretés et autres particules étrangères. Nettoyer soigneusement toutes les pièces mécaniques.
- Graisser ou huiler le joint (uniquement en élastomère) et l'arbre pour faciliter le montage. Pour cela, utiliser uniquement de la graisse ou de l'huile propre.
- S'assurer en amont que les lubrifiants sont compatibles avec les matériaux du joint. Eviter les graisses contenant des additifs solides (disulfure de molybdène ou sulfure de zinc).
- Vérifier, en cas d'utilisation d'outils de montage, qu'ils soient propres et dépourvus d'arêtes vives.
- Ne pas essayer d'ouvrir le joint cassette
- Ne pas enlever le ressort

Type	Montage 1	Montage 2	Montage 3
UA16	●		
UA16A	●		
UA17	●		
UA18	●		
UA50		●	
UA52			●
UAO1	●		
UAO3	●		
UAO6	●		
UAO7	●		

4.1 MONTAGE 1 JOINT CASSETTE MONTÉ EN FORCE SUR LE DIAMÈTRE EXTÉRIEUR

A l'aide d'outil de montage :

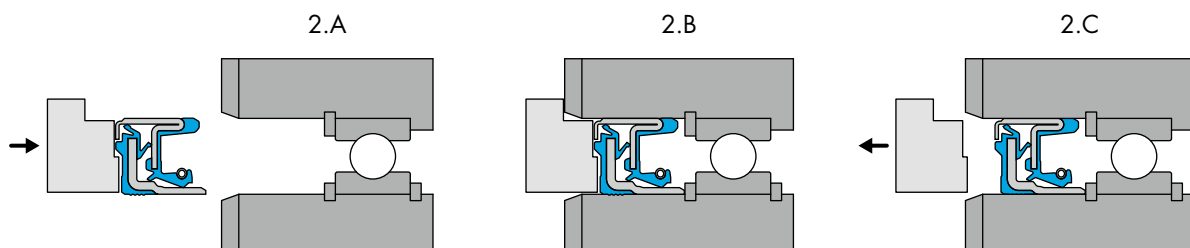
- Positionner le joint cassette sur l'outil de montage (image 1.A)
- Monter le joint cassette en force dans l'alésage (image 1.B et 1.C)
- Retirer l'outil de montage (image 1.D)
- Monter l'arbre (image 1.E et 1.F)



4.2 MONTAGE 2 JOINT CASSETTE MONTÉ EN FORCE EN PARALLÈLE

A l'aide d'outil de montage :

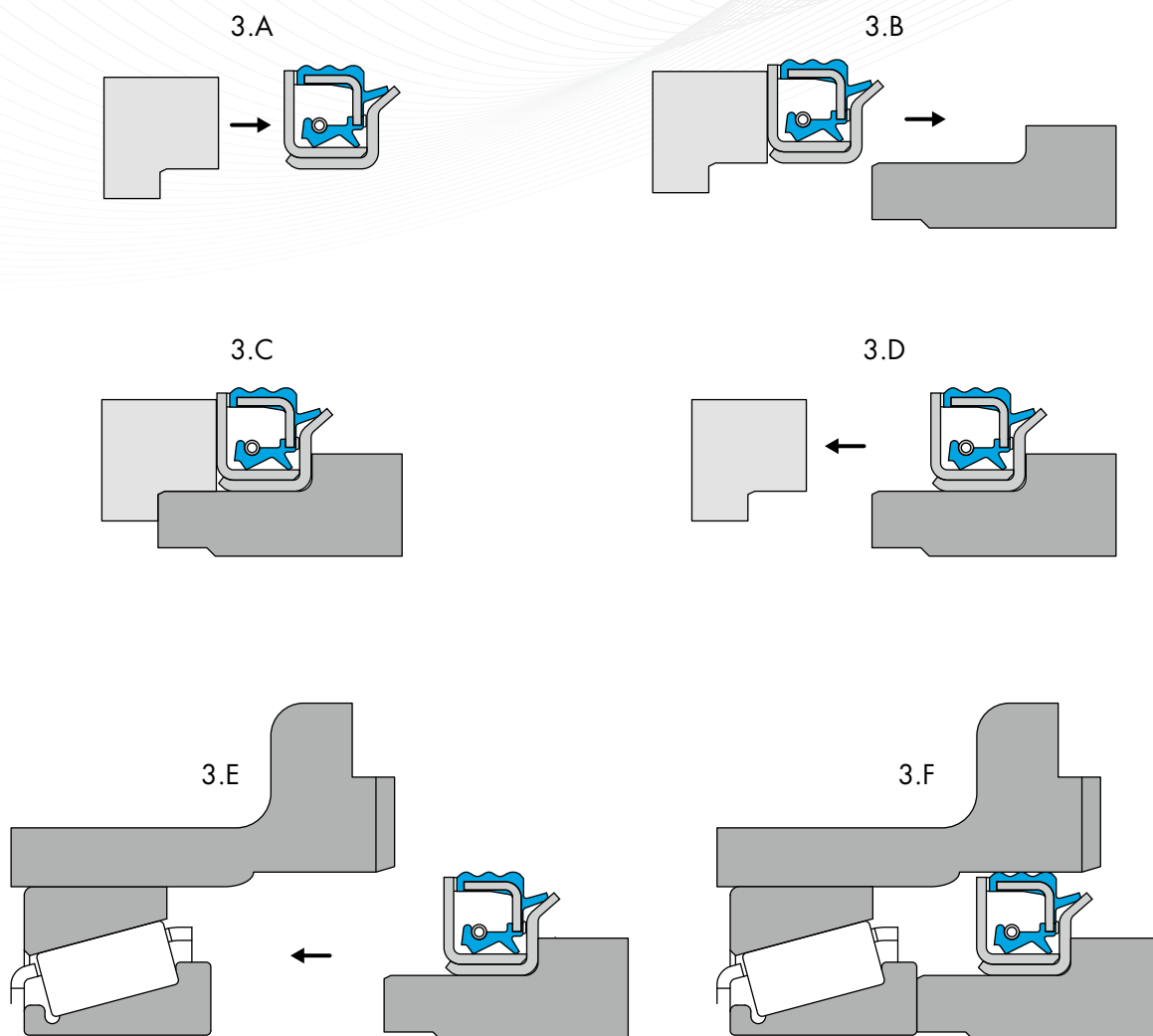
- Centrer le joint cassette entre l'arbre et le boîtier (image 2.A)
- Monter le joint cassette en force jusqu'à ce qu'il soit correctement placé (image 2.B)
- Retirer l'outil de montage (image 2.C)



4.3 MONTAGE 3 JOINT CASSETTE MONTÉ EN FORCE SUR LE DIAMÈTRE INTÉRIEUR

A l'aide d'outil de montage :

- Positionner le joint cassette sur l'outil de montage (image 3.A)
- Monter le joint cassette en force sur l'arbre (image 3.B et 3.C)
- Retirer l'outil de montage (image 3.D)
- Introduire le logement (image 3.E et 3.F)



5. Préconisations de stockage et durée de vie

Les joints d'étanchéité, régulièrement utilisés comme pièces de rechange, peuvent être stockés sur une période prolongée. En période de stockage, les élastomères subissent des modifications physiques au point parfois de ne plus être utilisables du fait de déformations, de durcissement ou de ramollissement, de fissures apparentes, sous les effets de l'oxygène et de l'ozone, de la lumière, de la chaleur, de l'humidité, des huiles et des solvants.

La norme ISO 2230 : 2002 « Produits à base d'élastomères - Lignes directrices pour le stockage » informe sur les préconisations de stockage et de durée de stockage pour les élastomères selon les classes de matériaux, afin de conserver des caractéristiques physiques et chimiques optimales au niveau des pièces.

Température

La température du lieu de stockage doit être comprise de préférence entre +5°C et +25°C. Si la température dépasse les +25°C, les joints en élastomères peuvent subir des variations physiques, ne plus apporter les mêmes caractéristiques techniques initiales, et se détruire de manière prématurée. Toutes les sources de chaleur (radiateurs, lampes, rayons du soleil,...) doivent être contrôlées pour éviter un dépassement de +25°C.

A contrario, si la température de stockage est inférieure à +5°C, les joints risquent d'être plus rigides, n'altérant pas pour autant les caractéristiques chimiques et physiques. Un retour à une température de +20°C est préconisé avant toute mise en service.

Humidité

En moyenne, l'humidité relative du lieu de stockage ne doit pas dépasser 70% pour les joints en élastomères (65% pour les joints en polyuréthanes). Les lieux humides et propices à la condensation sont à éviter.

Lumière

Les joints en élastomères ne doivent pas être au contact des rayons du soleil ou d'une lumière artificielle hautement chargée en ultraviolets. Il est conseillé d'utiliser un éclairage à incandescence normal et de recouvrir les fenêtres du lieu de stockage d'une peinture protectrice rouge ou orange. Des sachets spéciaux anti UV assureront une meilleure protection des joints d'étanchéité.

Radiation

Des précautions doivent être prises pour protéger les pièces stockées contre toutes les sources de rayonnements ionisants.

Ozone

L'ozone étant très nuisible pour les joints en élastomères, le lieu de stockage ne doit pas renfermer des équipements produisant de l'ozone, comme les lampes à vapeur de mercure, les appareils électrique haute tension, les moteurs électriques ou d'autres produits susceptibles de produire des étincelles ou des charges électriques silencieuses. Aucun gaz de combustion et de vapeurs organiques ne doivent exister du fait des processus photochimiques qui pourraient engendrer de l'ozone.

Déformation

Les joints d'étanchéité doivent être stockés, de préférence, sans subir de contraintes, de tensions ou toutes autres causes possibles de déformations. Les emballages intégrant les joints doivent être d'origine dans la mesure du possible.

Contact avec les liquides et les matériaux semi-liquides

Les joints d'étanchéité ne doivent pas être stockés au contact de liquides (acides, désinfectants, huiles, graisses) ou autre matériaux semi-liquides sauf s'ils sont emballés ainsi par le fabricant.

Contact avec les métaux

Certains métaux comme le manganèse, le fer, le cuivre, le laiton et autres composés ont un effet nuisible sur les élastomères. Les joints d'étanchéité ne doivent pas être stockés au contact de tels métaux sauf dans le cadre de pièces élastomères adhésives à ces derniers, auquel cas un emballage en rouleau sera privilégié.

Contact avec les autres matériaux

Les joints en élastomères ne doivent pas être stockés au contact du PVC du fait du transfert possible de plastifiant ou d'autres ingrédients. Les élastomères de compositions différentes doivent être séparés les uns des autres.

Nettoyage

Si nécessaire, le nettoyage des joints doit se faire avec du savon, de l'eau ou de l'alcool dénaturé. Dans certains cas particuliers, le nettoyage avec de l'eau est à éviter notamment pour les joints avec fibre textile, les joints métallo-élastomères (problème de corrosion), ou les polyuréthanes. Les pièces doivent être séchées à température ambiante et non pas à proximité d'une source de chaleur. Les joints ne doivent pas être au contact de brosses métalliques ou d'objets coupants.

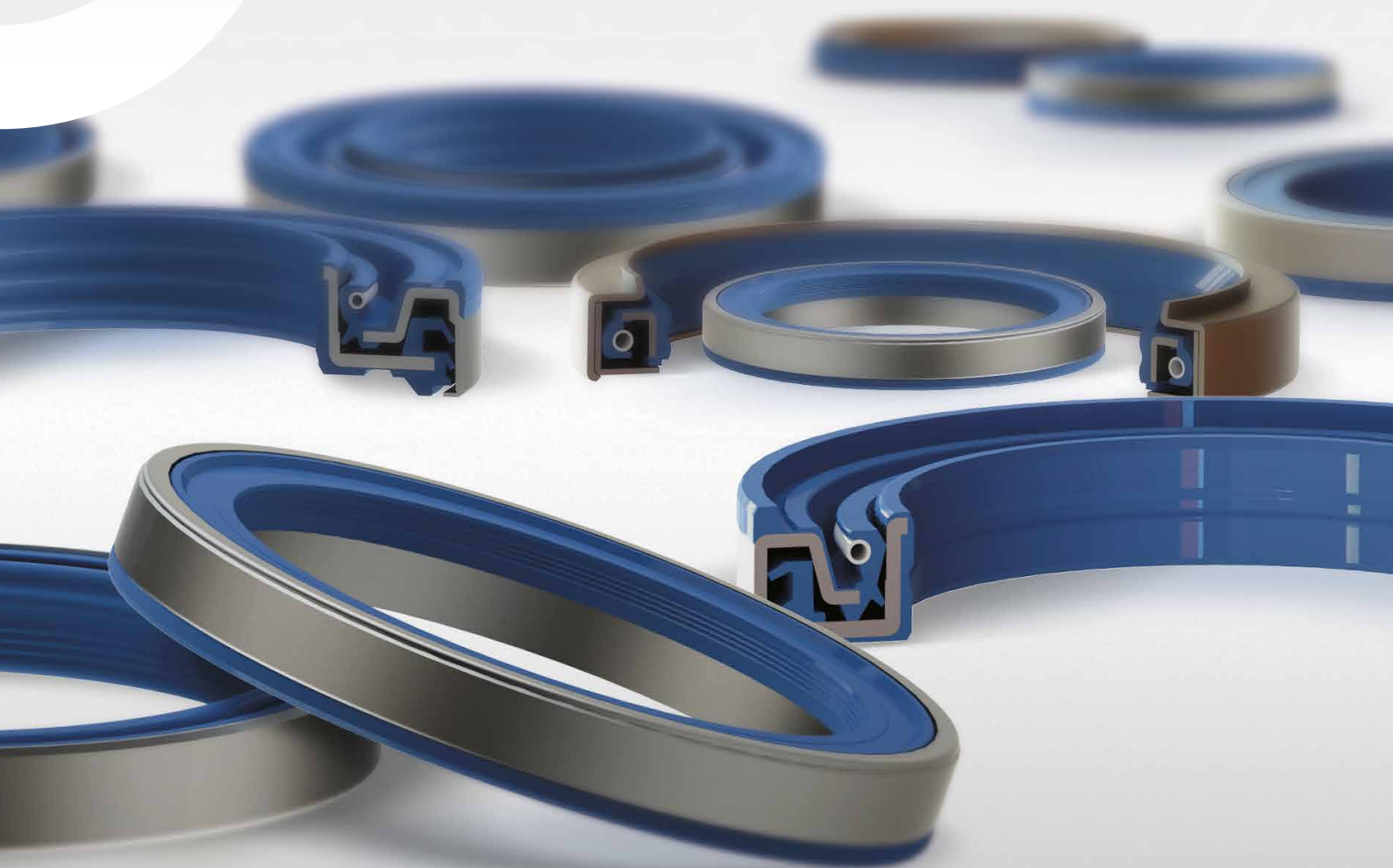
Durée de stockage et contrôle

La durée de stockage dépend en grande partie du type de matériau, les élastomères étant plus ou moins sensibles au stockage. Le tableau ci-dessous informe sur la durée initiale de stockage des joints.

Nature des matériaux	Période initiale de stockage	Période d'extension
NR - PU	5 ans	2 ans
ACM - AEM - CR - HNBR - NBR	7 ans	3 ans
EPDM - FFKM - FKM - FVMQ - VMQ	10 ans	5 ans
PTFE - PA6 - POM	Illimité	-

Un contrôle qualité est effectué à l'issue de cette période. Selon le résultat obtenu, une prolongation est possible.

6. Les joints cassette



**UA16**

Matériaux : Elastomère + Acier
Température : < 100°C
Pression : 0,05 MPa
Vitesse : 6 m/s
Degré de pollution : Élevé

P. 20

**UA16A**

Matériaux : Elastomère + Acier
Température : < 100°C
Pression : 0,05 MPa
Vitesse : 6 m/s
Degré de pollution : Élevé

P. 22

**UA17**

Matériaux : Elastomère + Acier
Température : < 100°C
Pression : 0,05 MPa
Vitesse : 7 m/s
Degré de pollution : Modéré

P. 26

**UA18**

Matériaux : Elastomère + Acier
Température : < 100°C
Pression : 0,05 MPa
Vitesse : 9 m/s
Degré de pollution : Normal

P. 28

**UA50**

Matériaux : Elastomère + Acier
Température : < 120°C
Pression : 0,03 MPa
Vitesse : 12 m/s
Degré de pollution : Normal - Modéré

P. 30

**UA52**

Matériaux : Elastomère + Acier
Température : < 120°C
Pression : 0,03 MPa
Vitesse : 15 m/s
Degré de pollution : Normal - Modéré

P. 32

**QA**

Matériaux : Elastomère + Acier
Température : < 120°C
Pression : 0,05 MPa
Vitesse : 7 m/s
Degré de pollution : Normal

P. 34

**QLF**

Matériaux : Elastomère + Acier
Température : < 120°C
Pression : 0,05 MPa
Vitesse : 7 m/s
Degré de pollution : Normal

P. 36

**UAO1**

Matériaux : Elastomère + Acier
Température : < 100°C
Pression : 0,05 MPa
Vitesse : 7 m/s
Degré de pollution : Normal - Modéré

P. 38

**UAO2**

Matériaux : Elastomère + Acier
Température : < 120°C
Pression : 0,05 MPa
Vitesse : -
Degré de pollution : Normal

P. 40

**UAO3**

Matériaux : Elastomère + Acier
Température : < 120°C
Pression : 0,05 MPa
Vitesse : 10 m/s
Degré de pollution : Modéré

P. 42

**UAO6**

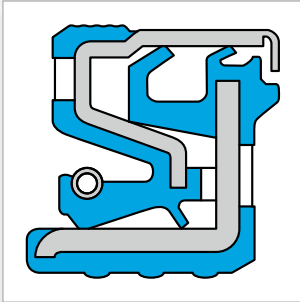
Matériaux : Elastomère + Acier
Température : < 120°C
Pression : 0,05 MPa
Vitesse : 8 m/s
Degré de pollution : Modéré - Elevé

P. 46

**UAO7**

Matériaux : Elastomère + Acier
Température : < 120°C
Pression : 0,05 MPa
Vitesse : 4 m/s
Degré de pollution : Elevé

P. 48



JOINTS CASSETTE UA16



DESCRIPTION

Le profil UA16 est un joint cassette dont l'étanchéité est réalisée à travers un système de labyrinthe à 3 barrières. La partie supérieure est statique avec le logement et la partie inférieure est conçue pour fonctionner en rotation avec l'arbre.

AVANTAGES

Coefficient de frottement élevé
Protection élevée contre les salissures à travers un système de labyrinthe
Maintenance à fréquence plus réduite
Montage facile avec un faible risque de détérioration du joint

APPLICATIONS

Essieux
Pignons
Moyeux
Construction
Agriculture

MATÉRIAUX

Elastomère

ACM 70 - 75 Shore A
FKM 70 - 75 Shore A
HNBR 70 - 75 Shore A
NBR 70 - 75 Shore A

Cage métallique

Acier - AISI 1010
Acier inoxydable - AISI 304
Acier inoxydable - AISI 316

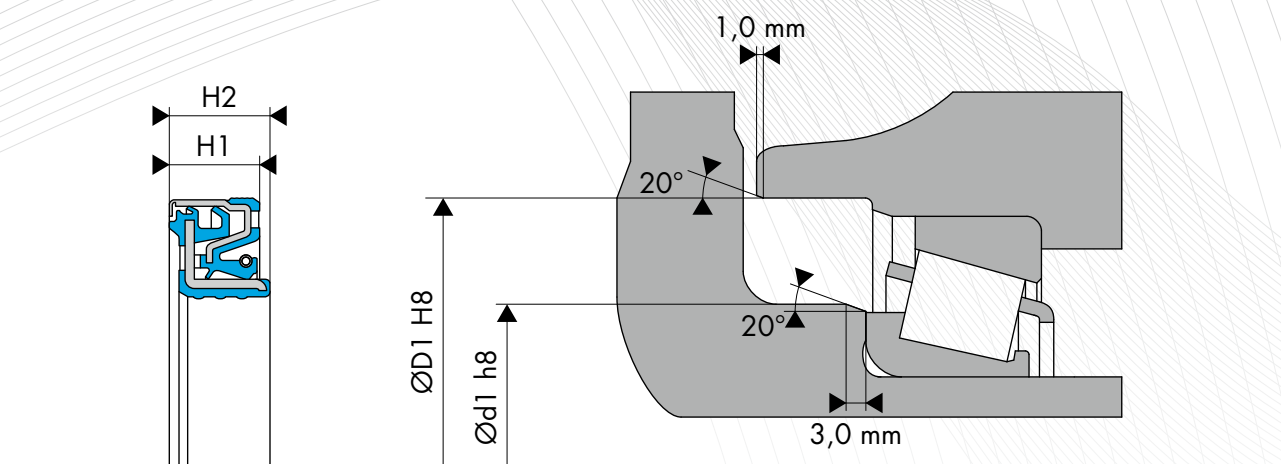
Ressort

Acier - AISI 1070 - 1090
Acier inoxydable - AISI 316

DONNÉES TECHNIQUES

Données techniques	NBR 70 - 75 Shore A	FKM 70 - 75 Shore A	ACM 70 - 75 Shore A	HNBR 70 - 75 Shore A
Température	-30°C / +80°C	-20°C / +100°C	-25°C / +90°C	-30°C / +90°C
Vitesse	4 m/s	6 m/s	5 m/s	5 m/s
Pression	0,02 - 0,05 MPa	0,02 - 0,05 MPa	0,02 - 0,05 MPa	0,02 - 0,05 MPa
Degré de pollution	Elevé	Elevé	Elevé	Elevé

Les données ci-dessus sont des valeurs maximum et ne peuvent être cumulées. Elles peuvent évoluer en fonction des matériaux utilisés.



RECOMMANDATIONS DE CONCEPTION

Dureté de l'arbre

Vitesse de rotation	Dureté en HRC
$v \leq 4,0$ m/s	45 HRC
$4,0 < v \leq 10,0$ m/s	55 HRC
$v > 10,0$ m/s	60 HRC

Tolérance de l'arbre

Diamètre de l'arbre Ød1 (mm)	Tolérance h8 (mm)
$\text{Ød1} \leq 3,0$	-0,014 / 0
$3,0 < \text{Ød1} \leq 6,0$	-0,018 / 0
$6,0 < \text{Ød1} \leq 10,0$	-0,022 / 0
$10,0 < \text{Ød1} \leq 18,0$	-0,027 / 0
$18,0 < \text{Ød1} \leq 30,0$	-0,033 / 0
$30,0 < \text{Ød1} \leq 50,0$	-0,039 / 0
$50,0 < \text{Ød1} \leq 80,0$	-0,046 / 0
$80,0 < \text{Ød1} \leq 120,0$	-0,054 / 0
$120,0 < \text{Ød1} \leq 180,0$	-0,063 / 0
$180,0 < \text{Ød1} \leq 250,0$	-0,072 / 0
$250,0 < \text{Ød1} \leq 315,0$	-0,081 / 0
$315,0 < \text{Ød1} \leq 400,0$	-0,089 / 0
$400,0 < \text{Ød1} \leq 500,0$	-0,097 / 0

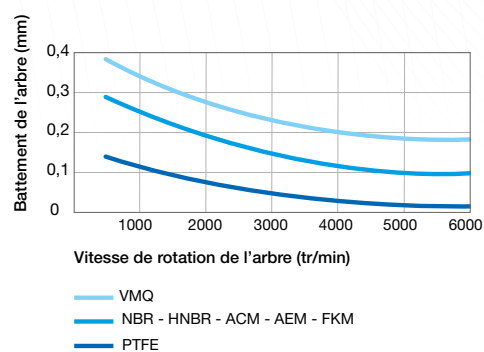
Tolérance du logement

Diamètre d'alésage ØD1 (mm)	Tolérance H8 (mm)
$3,0 < \text{ØD1} \leq 6,0$	0 / +0,018
$6,0 < \text{ØD1} \leq 10,0$	0 / +0,022
$10,0 < \text{ØD1} \leq 18,0$	0 / +0,027
$18,0 < \text{ØD1} \leq 30,0$	0 / +0,033
$30,0 < \text{ØD1} \leq 50,0$	0 / +0,039
$50,0 < \text{ØD1} \leq 80,0$	0 / +0,046
$80,0 < \text{ØD1} \leq 120,0$	0 / +0,054
$120,0 < \text{ØD1} \leq 180,0$	0 / +0,063
$180,0 < \text{ØD1} \leq 250,0$	0 / +0,072
$250,0 < \text{ØD1} \leq 315,0$	0 / +0,081
$315,0 < \text{ØD1} \leq 400,0$	0 / +0,089
$400,0 < \text{ØD1} \leq 500,0$	0 / +0,097
$500,0 < \text{ØD1} \leq 630,0$	0 / +0,110

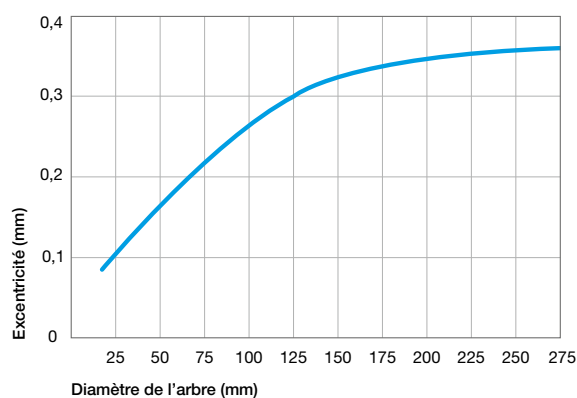
Etats de surface

Ra	0,8 à 3,2 μm
Rmax	10,0 à 16,0 μm

Battement de l'arbre



Excentricité

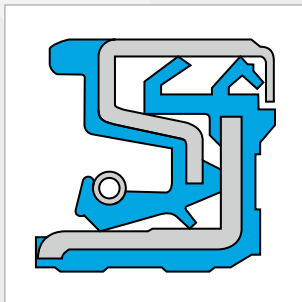


Mouvement axial

Les joints cassette peuvent tolérer des mouvements axiaux supérieurs à +/- 0,1 mm. Néanmoins, cela peut entraîner une usure prématurée du système.

Chanfreins et rayons

Arbre	20° (+/-5°) x 3 mm
Logement	20° (+/-5°) x 1 mm



JOINTS CASSETTE UA16A



DESCRIPTION

Le profil UA16A est un joint cassette dont l'étanchéité est réalisée à travers un système de labyrinthe à 3 barrières. La partie supérieure est statique avec le logement et la partie inférieure est conçue pour fonctionner en rotation avec l'arbre.

AVANTAGES

Coefficient de frottement élevé
Protection élevée contre les salissures à travers un système de labyrinthe
Maintenance à fréquence plus réduite
Montage facile avec un faible risque de détérioration du joint

APPLICATIONS

Essieux
Pignons
Moyeux
Construction
Agriculture

MATÉRIAUX

Elastomère

ACM 70 - 75 Shore A
FKM 70 - 75 Shore A
HNBR 70 - 75 Shore A
NBR 70 - 75 Shore A

Cage métallique

Acier - AISI 1010
Acier inoxydable - AISI 304
Acier inoxydable - AISI 316

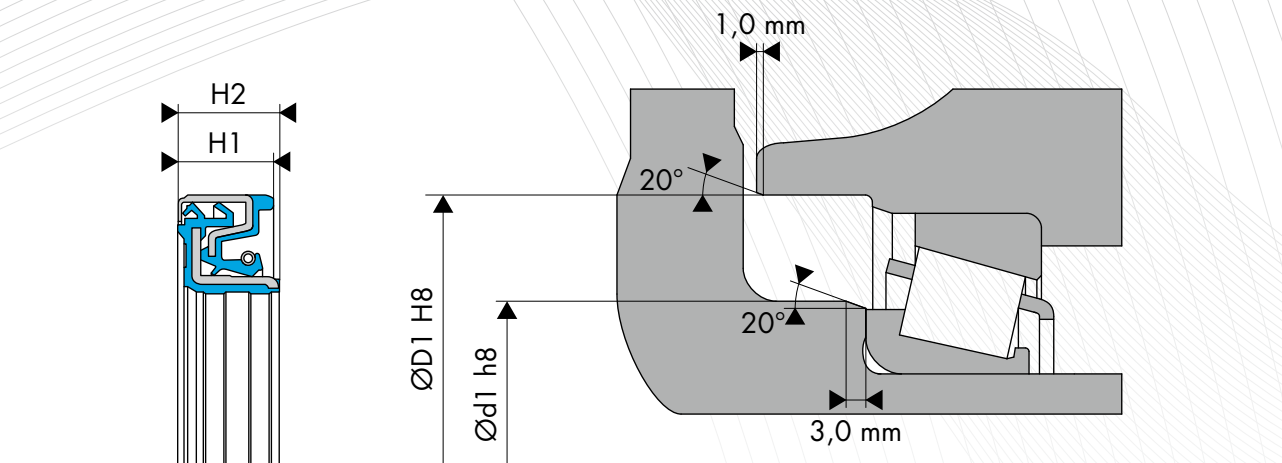
Ressort

Acier - AISI 1070 - 1090
Acier inoxydable - AISI 316

DONNÉES TECHNIQUES

Données techniques	NBR 70 - 75 Shore A	FKM 70 - 75 Shore A	ACM 70 - 75 Shore A	HNBR 70 - 75 Shore A
Température	-30°C / +80°C	-20°C / +100°C	-25°C / +90°C	-30°C / +90°C
Vitesse	4 m/s	6 m/s	5 m/s	5 m/s
Pression	0,02 - 0,05 MPa	0,02 - 0,05 MPa	0,02 - 0,05 MPa	0,02 - 0,05 MPa
Degré de pollution	Elevé	Elevé	Elevé	Elevé

Les données ci-dessus sont des valeurs maximum et ne peuvent être cumulées. Elles peuvent évoluer en fonction des matériaux utilisés.



RECOMMANDATIONS DE CONCEPTION

Dureté de l'arbre

Vitesse de rotation	Dureté en HRC
$v \leq 4,0$ m/s	45 HRC
$4,0 < v \leq 10,0$ m/s	55 HRC
$v > 10,0$ m/s	60 HRC

Tolérance de l'arbre

Diamètre de l'arbre Ød1 (mm)	Tolérance h8 (mm)
$\text{Ød1} \leq 3,0$	-0,014 / 0
$3,0 < \text{Ød1} \leq 6,0$	-0,018 / 0
$6,0 < \text{Ød1} \leq 10,0$	-0,022 / 0
$10,0 < \text{Ød1} \leq 18,0$	-0,027 / 0
$18,0 < \text{Ød1} \leq 30,0$	-0,033 / 0
$30,0 < \text{Ød1} \leq 50,0$	-0,039 / 0
$50,0 < \text{Ød1} \leq 80,0$	-0,046 / 0
$80,0 < \text{Ød1} \leq 120,0$	-0,054 / 0
$120,0 < \text{Ød1} \leq 180,0$	-0,063 / 0
$180,0 < \text{Ød1} \leq 250,0$	-0,072 / 0
$250,0 < \text{Ød1} \leq 315,0$	-0,081 / 0
$315,0 < \text{Ød1} \leq 400,0$	-0,089 / 0
$400,0 < \text{Ød1} \leq 500,0$	-0,097 / 0

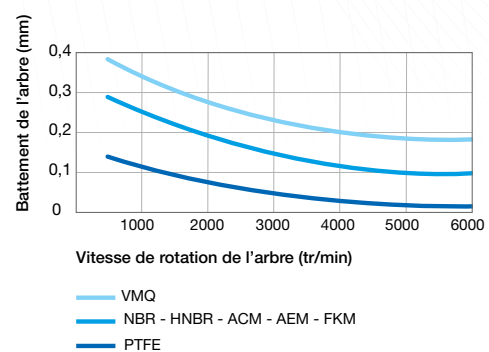
Tolérance du logement

Diamètre d'alésage ØD1 (mm)	Tolérance H8 (mm)
$3,0 < \text{ØD1} \leq 6,0$	0 / +0,018
$6,0 < \text{ØD1} \leq 10,0$	0 / +0,022
$10,0 < \text{ØD1} \leq 18,0$	0 / +0,027
$18,0 < \text{ØD1} \leq 30,0$	0 / +0,033
$30,0 < \text{ØD1} \leq 50,0$	0 / +0,039
$50,0 < \text{ØD1} \leq 80,0$	0 / +0,046
$80,0 < \text{ØD1} \leq 120,0$	0 / +0,054
$120,0 < \text{ØD1} \leq 180,0$	0 / +0,063
$180,0 < \text{ØD1} \leq 250,0$	0 / +0,072
$250,0 < \text{ØD1} \leq 315,0$	0 / +0,081
$315,0 < \text{ØD1} \leq 400,0$	0 / +0,089
$400,0 < \text{ØD1} \leq 500,0$	0 / +0,097
$500,0 < \text{ØD1} \leq 630,0$	0 / +0,110

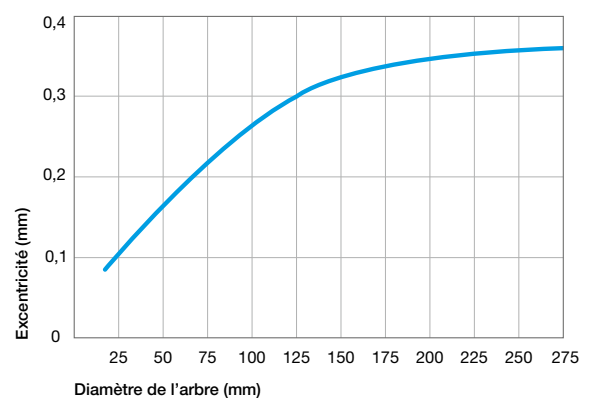
Etats de surface

Ra	0,8 à 3,2 μm
Rmax	10,0 à 16,0 μm

Battement de l'arbre



Excentricité



Mouvement axial

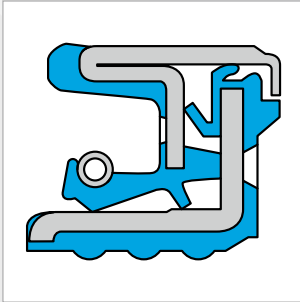
Les joints cassette peuvent tolérer des mouvements axiaux supérieurs à +/- 0,1 mm. Néanmoins, cela peut entraîner une usure prématurée du système.

Chanfreins et rayons

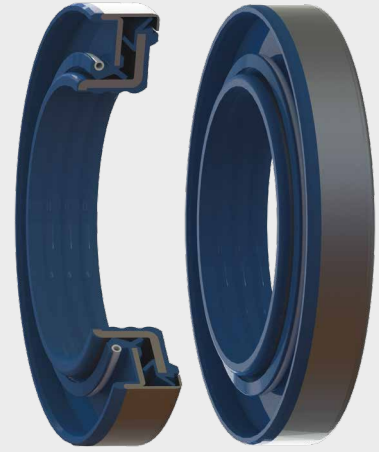
Arbre	20° (+/-5°) x 3 mm
Logement	20° (+/-5°) x 1 mm

○ DIMENSIONS

Code article	Diamètre de l'arbre Ød1 h8	Diamètre d'alésage ØD1 H8	Hauteur du joint H1	Hauteur du joint H2
UA16A 25x52x12x13,5	25,00	52,00	12,00	13,50
UA16A 35x60x13x14,5	35,00	60,00	13,00	14,50
UA16A 35x65x14,5x16	35,00	65,00	14,50	16,00
UA16A 45x70x14x17	45,00	70,00	14,00	17,00
UA16A 48x75x14x17	48,00	75,00	14,00	17,00
UA16A 56x80x13x14,5	56,00	80,00	13,00	14,50
UA16A 60x84x13x14,5	60,00	84,00	13,00	14,50
UA16A 60x90x13,5x15	60,00	90,00	13,50	15,00
UA16A 65x90x13x14,5	65,00	90,00	13,00	14,50
UA16A 76x101x12x13,5	76,00	101,00	12,00	13,50
UA16A 85x110x13x14,5	85,00	110,00	13,00	14,50
UA16A 85x140x15x17	85,00	140,00	15,00	17,00
UA16A 110x140x13,5x15	110,00	140,00	13,50	15,00
UA16A 120x150x14x15,5	120,00	150,00	14,00	15,50
UA16A 127x160x15,5x17,5	127,00	160,00	15,50	17,50
UA16A 130x160x14,5x16	130,00	160,00	14,50	16,00
UA16A 140x170x14,5x16	140,00	170,00	14,50	16,00
UA16A 145x175x14,5x16	145,00	175,00	14,50	16,00
UA16A 150x180x14,5x16	150,00	180,00	14,50	16,00
UA16A 155x195x16,5x18	155,00	195,00	16,50	18,00
UA16A 165x195x16,5x18	165,00	195,00	16,50	18,00
UA16A 170x200x15x16	170,00	200,00	15,00	16,00
UA16A 178x208x16x18	178,00	208,00	16,00	18,00
UA16A 190x220x16x18	190,00	220,00	16,00	18,00
UA16A 210x240x16x18	210,00	240,00	16,00	18,00
UA16A 220x265x19x21	220,00	265,00	19,00	21,00



JOINTS CASSETTE UA17



DESCRIPTION

Le profil UA17 est un joint cassette dont l'étanchéité est réalisée à travers un système de labyrinthe à 2 barrières. La partie supérieure est statique avec le logement et la partie inférieure est conçue pour fonctionner en rotation avec l'arbre.

AVANTAGES

- Coefficient de frottement modéré
- Protection modérée contre les salissures
- Maintenance à fréquence plus réduite
- Montage facile avec un faible risque de détérioration du joint

APPLICATIONS

- Essieux
- Pignons
- Moyeux
- Construction
- Agriculture
- Véhicules commerciaux

MATÉRIAUX

Elastomère

- ACM 70 - 75 Shore A
- FKM 70 - 75 Shore A
- HNBR 70 - 75 Shore A
- NBR 70 - 75 Shore A

Cage métallique

- Acier - AISI 1010
- Acier inoxydable - AISI 304
- Acier inoxydable - AISI 316

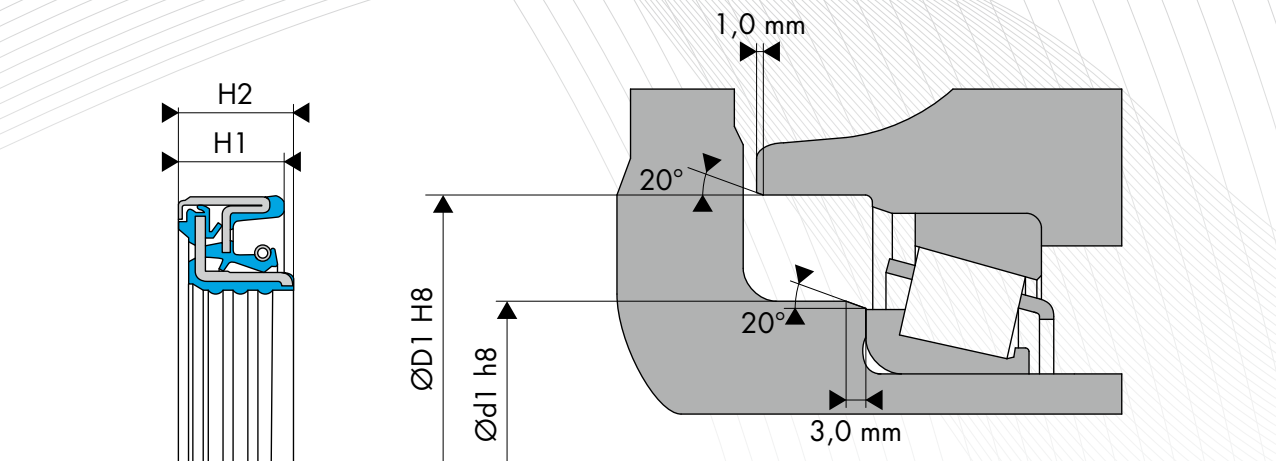
Ressort

- Acier - AISI 1070 - 1090
- Acier inoxydable - AISI 316

DONNÉES TECHNIQUES

Données techniques	NBR 70 - 75 Shore A	FKM 70 - 75 Shore A	ACM 70 - 75 Shore A	HNBR 70 - 75 Shore A
Température	-30°C / +80°C	-20°C / +100°C	-25°C / +90°C	-30°C / +90°C
Vitesse	5 m/s	7 m/s	6 m/s	6 m/s
Pression	0,02 - 0,05 MPa	0,02 - 0,05 MPa	0,02 - 0,05 MPa	0,02 - 0,05 MPa
Degré de pollution	Modéré	Modéré	Modéré	Modéré

Les données ci-dessus sont des valeurs maximum et ne peuvent être cumulées. Elles peuvent évoluer en fonction des matériaux utilisés.



RECOMMANDATIONS DE CONCEPTION

Dureté de l'arbre

Vitesse de rotation	Dureté en HRC
$v \leq 4,0$ m/s	45 HRC
$4,0 < v \leq 10,0$ m/s	55 HRC
$v > 10,0$ m/s	60 HRC

Tolérance de l'arbre

Diamètre de l'arbre Ød1 (mm)	Tolérance h8 (mm)
$\text{Ød1} \leq 3,0$	-0,014 / 0
$3,0 < \text{Ød1} \leq 6,0$	-0,018 / 0
$6,0 < \text{Ød1} \leq 10,0$	-0,022 / 0
$10,0 < \text{Ød1} \leq 18,0$	-0,027 / 0
$18,0 < \text{Ød1} \leq 30,0$	-0,033 / 0
$30,0 < \text{Ød1} \leq 50,0$	-0,039 / 0
$50,0 < \text{Ød1} \leq 80,0$	-0,046 / 0
$80,0 < \text{Ød1} \leq 120,0$	-0,054 / 0
$120,0 < \text{Ød1} \leq 180,0$	-0,063 / 0
$180,0 < \text{Ød1} \leq 250,0$	-0,072 / 0
$250,0 < \text{Ød1} \leq 315,0$	-0,081 / 0
$315,0 < \text{Ød1} \leq 400,0$	-0,089 / 0
$400,0 < \text{Ød1} \leq 500,0$	-0,097 / 0

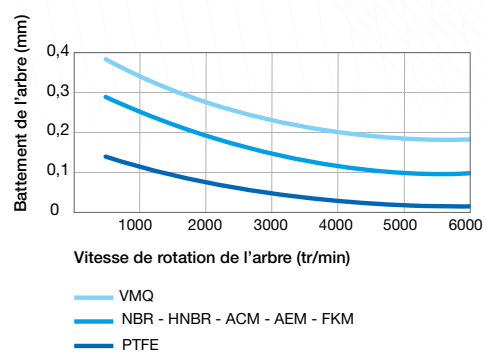
Tolérance du logement

Diamètre d'alésage ØD1 (mm)	Tolérance H8 (mm)
$3,0 < \text{ØD1} \leq 6,0$	0 / +0,018
$6,0 < \text{ØD1} \leq 10,0$	0 / +0,022
$10,0 < \text{ØD1} \leq 18,0$	0 / +0,027
$18,0 < \text{ØD1} \leq 30,0$	0 / +0,033
$30,0 < \text{ØD1} \leq 50,0$	0 / +0,039
$50,0 < \text{ØD1} \leq 80,0$	0 / +0,046
$80,0 < \text{ØD1} \leq 120,0$	0 / +0,054
$120,0 < \text{ØD1} \leq 180,0$	0 / +0,063
$180,0 < \text{ØD1} \leq 250,0$	0 / +0,072
$250,0 < \text{ØD1} \leq 315,0$	0 / +0,081
$315,0 < \text{ØD1} \leq 400,0$	0 / +0,089
$400,0 < \text{ØD1} \leq 500,0$	0 / +0,097
$500,0 < \text{ØD1} \leq 630,0$	0 / +0,110

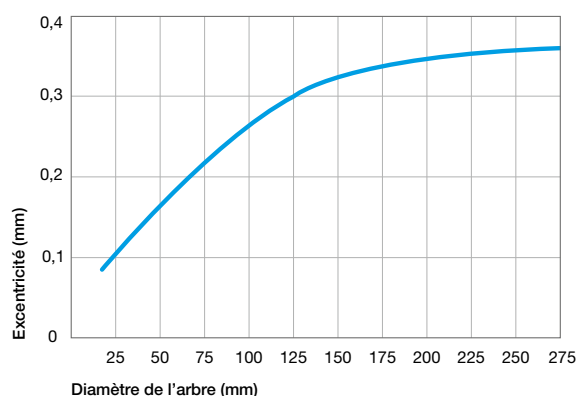
Etats de surface

Ra	0,8 à 3,2 μm
Rmax	10,0 à 16,0 μm

Battement de l'arbre



Excentricité

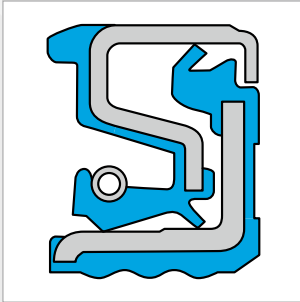


Mouvement axial

Les joints cassette peuvent tolérer des mouvements axiaux supérieurs à +/- 0,1 mm. Néanmoins, cela peut entraîner une usure prématurée du système.

Chanfreins et rayons

Arbre	20° (+/-5°) x 3 mm
Logement	20° (+/-5°) x 1 mm



JOINTS CASSETTE UA18



DESCRIPTION

Le profil UA18 est un joint cassette dont l'étanchéité est réalisée à travers un système de labyrinthe simplifié. La partie supérieure est statique avec le logement et la partie inférieure est conçue pour fonctionner en rotation avec l'arbre.

AVANTAGES

- Faible coefficient de frottement
- Protection normale contre les salissures
- Maintenance à fréquence plus réduite
- Montage facile avec un faible risque de détérioration du joint

APPLICATIONS

- Essieux
- Pignons
- Moyeux
- Construction
- Agriculture
- Véhicules commerciaux

MATÉRIAUX

Elastomère

- ACM 70 - 75 Shore A
- FKM 70 - 75 Shore A
- HNBR 70 - 75 Shore A
- NBR 70 - 75 Shore A

Cage métallique

- Acier - AISI 1010
- Acier inoxydable - AISI 304
- Acier inoxydable - AISI 316

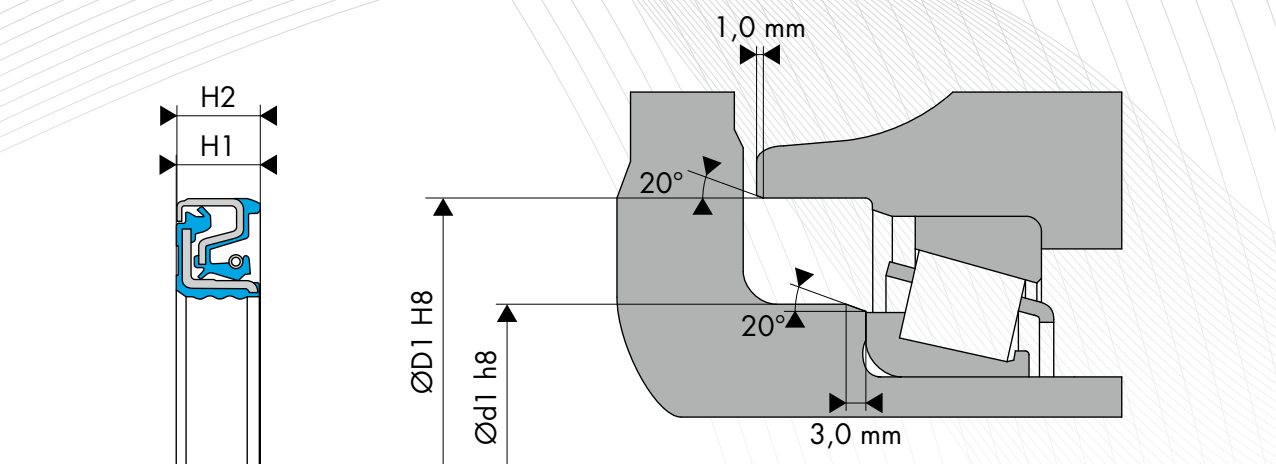
Ressort

- Acier - AISI 1070 - 1090
- Acier inoxydable - AISI 316

DONNÉES TECHNIQUES

Données techniques	NBR 70 - 75 Shore A	FKM 70 - 75 Shore A	ACM 70 - 75 Shore A	HNBR 70 - 75 Shore A
Température	-30°C / +80°C	-20°C / +100°C	-25°C / +90°C	-30°C / +90°C
Vitesse	7 m/s	9 m/s	8 m/s	8 m/s
Pression	0,02 - 0,05 MPa	0,02 - 0,05 MPa	0,02 - 0,05 MPa	0,02 - 0,05 MPa
Degré de pollution	Normal	Normal	Normal	Normal

Les données ci-dessus sont des valeurs maximum et ne peuvent être cumulées. Elles peuvent évoluer en fonction des matériaux utilisés.



RECOMMANDATIONS DE CONCEPTION

Dureté de l'arbre

Vitesse de rotation	Dureté en HRC
$v \leq 4,0$ m/s	45 HRC
$4,0 < v \leq 10,0$ m/s	55 HRC
$v > 10,0$ m/s	60 HRC

Tolérance de l'arbre

Diamètre de l'arbre Ød1 (mm)	Tolérance h8 (mm)
$\text{Ød1} \leq 3,0$	-0,014 / 0
$3,0 < \text{Ød1} \leq 6,0$	-0,018 / 0
$6,0 < \text{Ød1} \leq 10,0$	-0,022 / 0
$10,0 < \text{Ød1} \leq 18,0$	-0,027 / 0
$18,0 < \text{Ød1} \leq 30,0$	-0,033 / 0
$30,0 < \text{Ød1} \leq 50,0$	-0,039 / 0
$50,0 < \text{Ød1} \leq 80,0$	-0,046 / 0
$80,0 < \text{Ød1} \leq 120,0$	-0,054 / 0
$120,0 < \text{Ød1} \leq 180,0$	-0,063 / 0
$180,0 < \text{Ød1} \leq 250,0$	-0,072 / 0
$250,0 < \text{Ød1} \leq 315,0$	-0,081 / 0
$315,0 < \text{Ød1} \leq 400,0$	-0,089 / 0
$400,0 < \text{Ød1} \leq 500,0$	-0,097 / 0

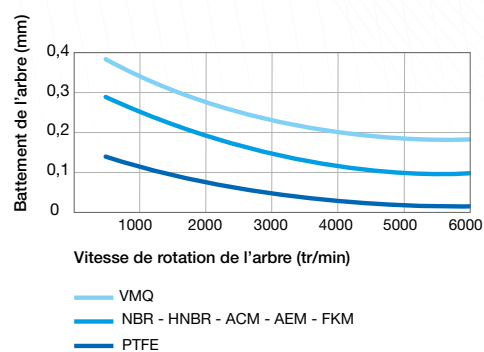
Tolérance du logement

Diamètre d'alésage ØD1 (mm)	Tolérance H8 (mm)
$3,0 < \text{ØD1} \leq 6,0$	0 / +0,018
$6,0 < \text{ØD1} \leq 10,0$	0 / +0,022
$10,0 < \text{ØD1} \leq 18,0$	0 / +0,027
$18,0 < \text{ØD1} \leq 30,0$	0 / +0,033
$30,0 < \text{ØD1} \leq 50,0$	0 / +0,039
$50,0 < \text{ØD1} \leq 80,0$	0 / +0,046
$80,0 < \text{ØD1} \leq 120,0$	0 / +0,054
$120,0 < \text{ØD1} \leq 180,0$	0 / +0,063
$180,0 < \text{ØD1} \leq 250,0$	0 / +0,072
$250,0 < \text{ØD1} \leq 315,0$	0 / +0,081
$315,0 < \text{ØD1} \leq 400,0$	0 / +0,089
$400,0 < \text{ØD1} \leq 500,0$	0 / +0,097
$500,0 < \text{ØD1} \leq 630,0$	0 / +0,110

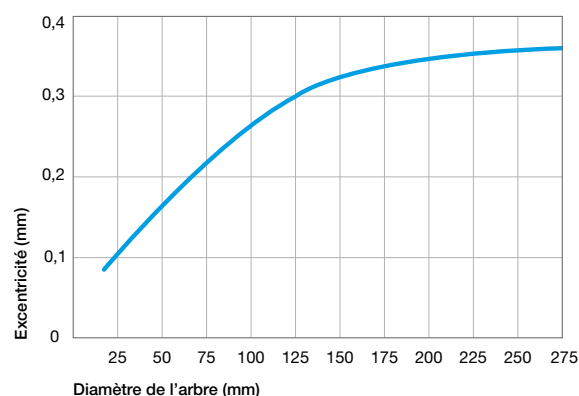
Etats de surface

Ra	0,8 à 3,2 μm
Rmax	10,0 à 16,0 μm

Battement de l'arbre



Excentricité

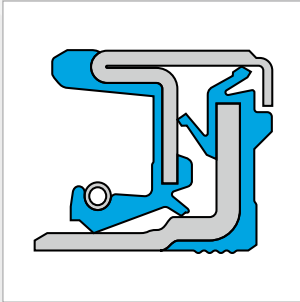


Mouvement axial

Les joints cassette peuvent tolérer des mouvements axiaux supérieurs à +/- 0,1 mm. Néanmoins, cela peut entraîner une usure prématurée du système.

Chanfreins et rayons

Arbre	20° (+/-5°) x 3 mm
Logement	20° (+/-5°) x 1 mm



JOINTS CASSETTE UA50



DESCRIPTION

Le profil UA50 est un joint cassette dont la partie inférieure en métal est montée serrée sur l'arbre en rotation. La partie supérieure est fixe et se caractérise par une lèvre primaire d'étanchéité avec ressort intégré, d'une lèvre anti-pollution en radiale, et d'une lèvre anti-pollution spéciale en axiale. Un renforcement métallique est intégré afin d'offrir une protection supplémentaire au niveau de la zone d'étanchéité dynamique face à un degré de pollution modéré.

MATÉRIAUX

Elastomère

ACM 70 - 75 Shore A

FKM 70 - 75 Shore A

HNBR 70 - 75 Shore A

NBR 70 - 75 Shore A

Cage métallique

Acier - AISI 1010

Acier inoxydable - AISI 304

Acier inoxydable - AISI 316

Ressort

Acier - AISI 1070 - 1090

Acier inoxydable - AISI 316

AVANTAGES

Coefficient de frottement modéré

Protection modérée contre les salissures

Maintenance à fréquence plus réduite

Montage facile avec un faible risque de détérioration du joint

APPLICATIONS

Essieux

Pignons

Moyeux

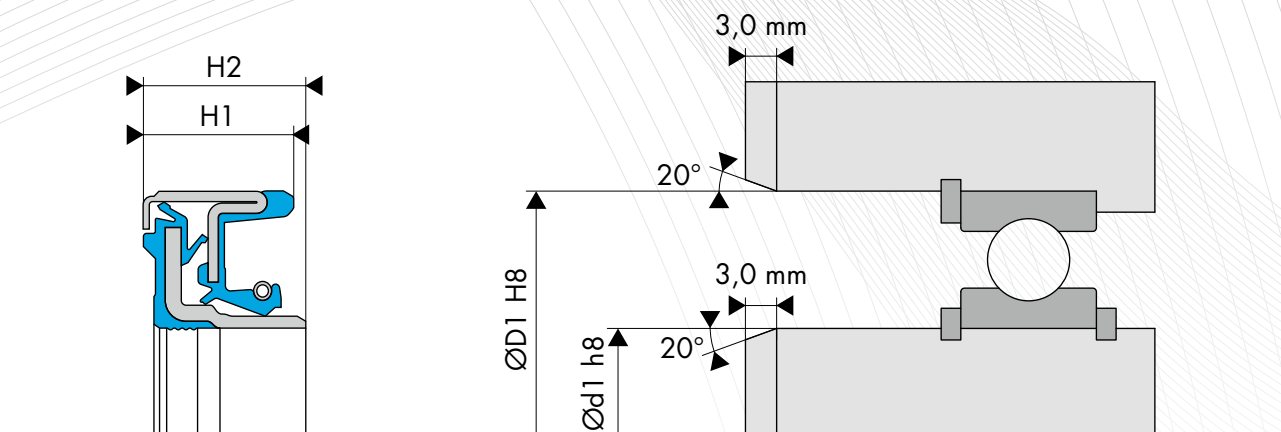
Construction

Agriculture

DONNÉES TECHNIQUES

Données techniques	NBR 70 - 75 Shore A	FKM 70 - 75 Shore A	ACM 70 - 75 Shore A	HNBR 70 - 75 Shore A
Température	-30°C / +80°C	-20°C / +120°C	-25°C / +100°C	-30°C / +100°C
Vitesse	-	12 m/s	-	-
Pression	max. 0,03 MPa	max. 0,03 MPa	max. 0,03 MPa	max. 0,03 MPa
Degré de pollution	Normal - Modéré	Normal - Modéré	Normal - Modéré	Normal - Modéré

Les données ci-dessus sont des valeurs maximum et ne peuvent être cumulées. Elles peuvent évoluer en fonction des matériaux utilisés.



RECOMMANDATIONS DE CONCEPTION

Dureté de l'arbre

Vitesse de rotation	Dureté en HRC
$v \leq 4,0$ m/s	45 HRC
$4,0 < v \leq 10,0$ m/s	55 HRC
$v > 10,0$ m/s	60 HRC

Tolérance de l'arbre

Diamètre de l'arbre $\varnothing d1$ (mm)	Tolérance h8 (mm)
$\varnothing d1 \leq 3,0$	-0,014 / 0
$3,0 < \varnothing d1 \leq 6,0$	-0,018 / 0
$6,0 < \varnothing d1 \leq 10,0$	-0,022 / 0
$10,0 < \varnothing d1 \leq 18,0$	-0,027 / 0
$18,0 < \varnothing d1 \leq 30,0$	-0,033 / 0
$30,0 < \varnothing d1 \leq 50,0$	-0,039 / 0
$50,0 < \varnothing d1 \leq 80,0$	-0,046 / 0
$80,0 < \varnothing d1 \leq 120,0$	-0,054 / 0
$120,0 < \varnothing d1 \leq 180,0$	-0,063 / 0
$180,0 < \varnothing d1 \leq 250,0$	-0,072 / 0
$250,0 < \varnothing d1 \leq 315,0$	-0,081 / 0
$315,0 < \varnothing d1 \leq 400,0$	-0,089 / 0
$400,0 < \varnothing d1 \leq 500,0$	-0,097 / 0

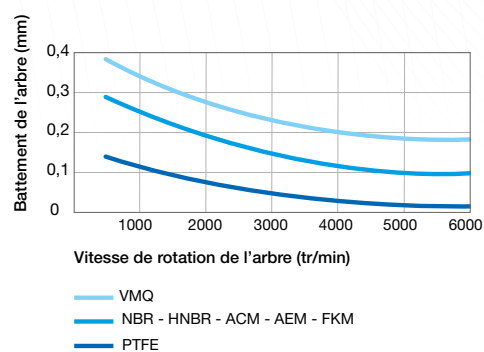
Tolérance du logement

Diamètre d'alésage $\varnothing D1$ (mm)	Tolérance H8 (mm)
$3,0 < \varnothing D1 \leq 6,0$	0 / +0,018
$6,0 < \varnothing D1 \leq 10,0$	0 / +0,022
$10,0 < \varnothing D1 \leq 18,0$	0 / +0,027
$18,0 < \varnothing D1 \leq 30,0$	0 / +0,033
$30,0 < \varnothing D1 \leq 50,0$	0 / +0,039
$50,0 < \varnothing D1 \leq 80,0$	0 / +0,046
$80,0 < \varnothing D1 \leq 120,0$	0 / +0,054
$120,0 < \varnothing D1 \leq 180,0$	0 / +0,063
$180,0 < \varnothing D1 \leq 250,0$	0 / +0,072
$250,0 < \varnothing D1 \leq 315,0$	0 / +0,081
$315,0 < \varnothing D1 \leq 400,0$	0 / +0,089
$400,0 < \varnothing D1 \leq 500,0$	0 / +0,097
$500,0 < \varnothing D1 \leq 630,0$	0 / +0,110

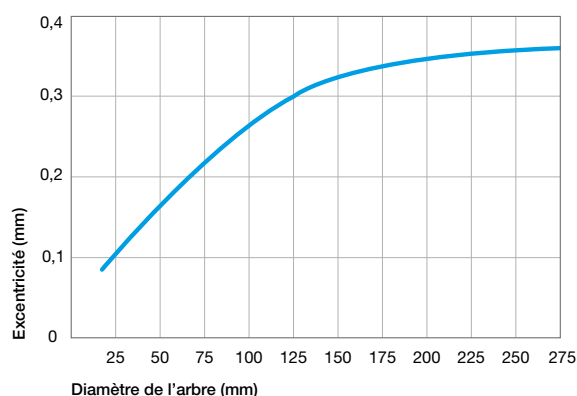
Etats de surface

Ra	0,8 à 3,2 μm
Rmax	10,0 à 16,0 μm

Battement de l'arbre



Excentricité

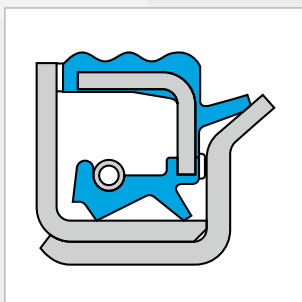


Mouvement axial

Les joints cassette peuvent tolérer des mouvements axiaux supérieurs à +/- 0,1 mm. Néanmoins, cela peut entraîner une usure prématurée du système.

Chanfreins et rayons

Arbre	20° (+/-5°) x 3 mm
Logement	20° (+/-5°) x 3 mm



JOINTS CASSETTE UA52



DESCRIPTION

Le profil UA52 est un joint cassette dont l'étanchéité est réalisée par un système de labyrinthe à très faible frottement permettant de supporter des vitesses importantes.

AVANTAGES

- Faible coefficient de frottement
- Protection normale contre les salissures
- Montage facile avec un faible risque de détérioration du joint
- Meilleure dissipation de la chaleur
- Vitesse de rotation élevée
- Etanchéité statique optimisée

APPLICATIONS

- Agriculture
- Différentiels
- Pignons des boîtes de vitesses
- Transmissions
- Véhicules utilitaires

MATÉRIAUX

Elastomère

ACM 70 - 75 Shore A
FKM 70 - 75 Shore A
HNBR 70 - 75 Shore A
NBR 70 - 75 Shore A

Cage métallique

Acier - AISI 1010
Acier inoxydable - AISI 304
Acier inoxydable - AISI 316

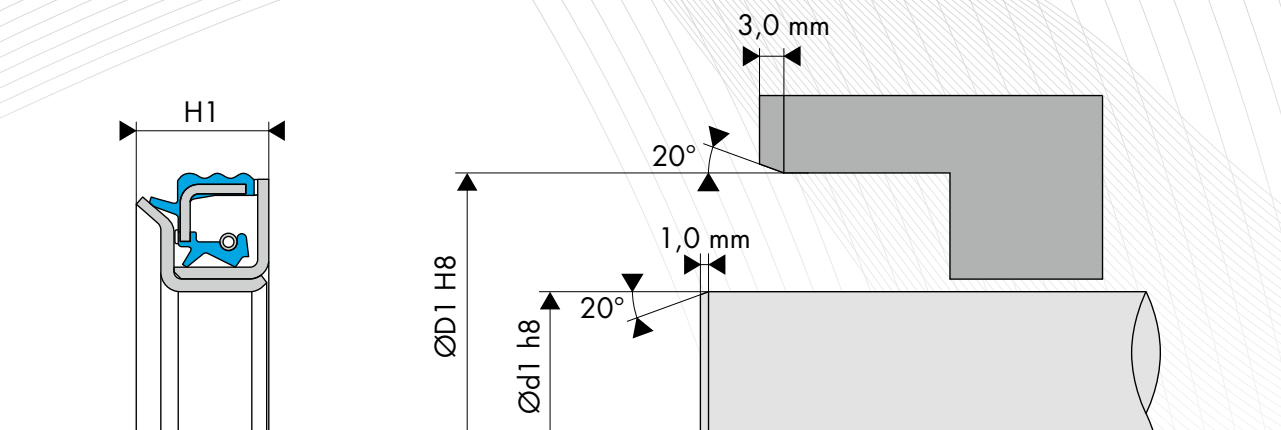
Ressort

Acier - AISI 1070 - 1090
Acier inoxydable - AISI 316

DONNÉES TECHNIQUES

Données techniques	NBR 70 - 75 Shore A	FKM 70 - 75 Shore A	ACM 70 - 75 Shore A	HNBR 70 - 75 Shore A
Température	-30°C / +80°C	-20°C / +120°C	-25°C / +100°C	-30°C / +100°C
Vitesse	-	15 m/s	-	-
Pression	max. 0,03 MPa	max. 0,03 MPa	max. 0,03 MPa	max. 0,03 MPa
Degré de pollution	Normal - Modéré	Normal - Modéré	Normal - Modéré	Normal - Modéré

Les données ci-dessus sont des valeurs maximum et ne peuvent être cumulées. Elles peuvent évoluer en fonction des matériaux utilisés.



RECOMMANDATIONS DE CONCEPTION

Dureté de l'arbre

Vitesse de rotation	Dureté en HRC
$v \leq 4,0$ m/s	45 HRC
$4,0 < v \leq 10,0$ m/s	55 HRC
$v > 10,0$ m/s	60 HRC

Tolérance de l'arbre

Diamètre de l'arbre Ød1 (mm)	Tolérance h8 (mm)
$\text{Ød1} \leq 3,0$	-0,014 / 0
$3,0 < \text{Ød1} \leq 6,0$	-0,018 / 0
$6,0 < \text{Ød1} \leq 10,0$	-0,022 / 0
$10,0 < \text{Ød1} \leq 18,0$	-0,027 / 0
$18,0 < \text{Ød1} \leq 30,0$	-0,033 / 0
$30,0 < \text{Ød1} \leq 50,0$	-0,039 / 0
$50,0 < \text{Ød1} \leq 80,0$	-0,046 / 0
$80,0 < \text{Ød1} \leq 120,0$	-0,054 / 0
$120,0 < \text{Ød1} \leq 180,0$	-0,063 / 0
$180,0 < \text{Ød1} \leq 250,0$	-0,072 / 0
$250,0 < \text{Ød1} \leq 315,0$	-0,081 / 0
$315,0 < \text{Ød1} \leq 400,0$	-0,089 / 0
$400,0 < \text{Ød1} \leq 500,0$	-0,097 / 0

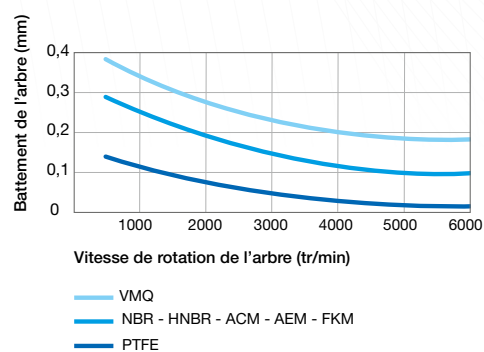
Tolérance du logement

Diamètre d'alésage ØD1 (mm)	Tolérance H8 (mm)
$3,0 < \text{ØD1} \leq 6,0$	0 / +0,018
$6,0 < \text{ØD1} \leq 10,0$	0 / +0,022
$10,0 < \text{ØD1} \leq 18,0$	0 / +0,027
$18,0 < \text{ØD1} \leq 30,0$	0 / +0,033
$30,0 < \text{ØD1} \leq 50,0$	0 / +0,039
$50,0 < \text{ØD1} \leq 80,0$	0 / +0,046
$80,0 < \text{ØD1} \leq 120,0$	0 / +0,054
$120,0 < \text{ØD1} \leq 180,0$	0 / +0,063
$180,0 < \text{ØD1} \leq 250,0$	0 / +0,072
$250,0 < \text{ØD1} \leq 315,0$	0 / +0,081
$315,0 < \text{ØD1} \leq 400,0$	0 / +0,089
$400,0 < \text{ØD1} \leq 500,0$	0 / +0,097
$500,0 < \text{ØD1} \leq 630,0$	0 / +0,110

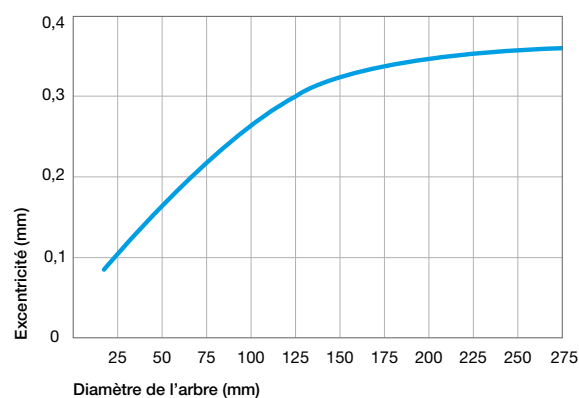
Etats de surface

Ra	0,8 à 3,2 μm
Rmax	10,0 à 16,0 μm

Battement de l'arbre



Excentricité

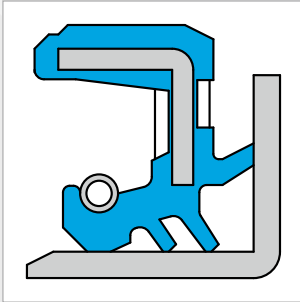


Mouvement axial

Les joints cassette peuvent tolérer des mouvements axiaux supérieurs à +/- 0,1 mm. Néanmoins, cela peut entraîner une usure prématurée du système.

Chanfreins et rayons

Arbre	20° (+/-5°) x 2 mm
Logement	20° (+/-5°) x 2 mm



JOINTS CASSETTE

QA

DESCRIPTION

Le profil QA est un joint tournant modulaire constitué d'une bague d'étanchéité type TC9 en élastomère et d'un manchon d'usure métallique. Il est possible de séparer les 2 éléments pour des questions de montage.

AVANTAGES

Montage des 2 éléments séparés si nécessaire

APPLICATIONS

Essieux
Pignons
Moyeux
Construction
Agriculture

MATÉRIAUX

Elastomère

ACM 70 - 75 Shore A
FKM 70 - 75 Shore A
HNBR 70 - 75 Shore A
NBR 70 - 75 Shore A

Cage métallique

Acier - AISI 1010
Acier inoxydable - AISI 304
Acier inoxydable - AISI 316

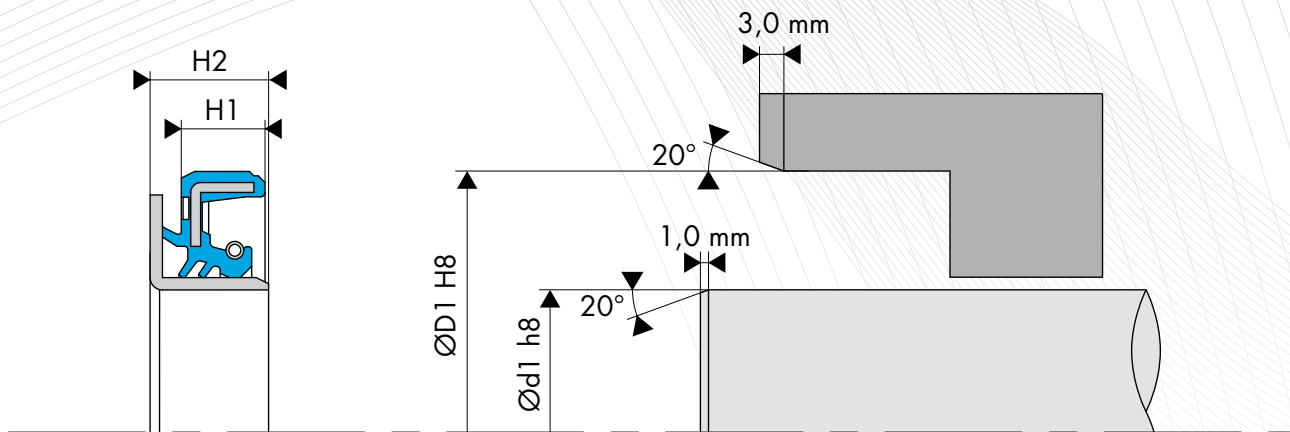
Ressort

Acier - AISI 1070 - 1090
Acier inoxydable - AISI 316

DONNÉES TECHNIQUES

Données techniques	NBR 70 - 75 Shore A	FKM 70 - 75 Shore A	ACM 70 - 75 Shore A	HNBR 70 - 75 Shore A
Température	-30°C / +80°C	-20°C / +120°C	-25°C / +110°C	-30°C / +110°C
Vitesse	5 m/s	7 m/s	6 m/s	6 m/s
Pression	0,02 - 0,05 MPa	0,02 - 0,05 MPa	0,02 - 0,05 MPa	0,02 - 0,05 MPa
Degré de pollution	Normal	Normal	Normal	Normal

Les données ci-dessus sont des valeurs maximum et ne peuvent être cumulées. Elles peuvent évoluer en fonction des matériaux utilisés.



RECOMMANDATIONS DE CONCEPTION

Dureté de l'arbre

Vitesse de rotation	Dureté en HRC
$v \leq 4,0$ m/s	45 HRC
$4,0 < v \leq 10,0$ m/s	55 HRC
$v > 10,0$ m/s	60 HRC

Tolérance de l'arbre

Diamètre de l'arbre Ød1 (mm)	Tolérance h8 (mm)
$\text{Ød1} \leq 3,0$	-0,014 / 0
$3,0 < \text{Ød1} \leq 6,0$	-0,018 / 0
$6,0 < \text{Ød1} \leq 10,0$	-0,022 / 0
$10,0 < \text{Ød1} \leq 18,0$	-0,027 / 0
$18,0 < \text{Ød1} \leq 30,0$	-0,033 / 0
$30,0 < \text{Ød1} \leq 50,0$	-0,039 / 0
$50,0 < \text{Ød1} \leq 80,0$	-0,046 / 0
$80,0 < \text{Ød1} \leq 120,0$	-0,054 / 0
$120,0 < \text{Ød1} \leq 180,0$	-0,063 / 0
$180,0 < \text{Ød1} \leq 250,0$	-0,072 / 0
$250,0 < \text{Ød1} \leq 315,0$	-0,081 / 0
$315,0 < \text{Ød1} \leq 400,0$	-0,089 / 0
$400,0 < \text{Ød1} \leq 500,0$	-0,097 / 0

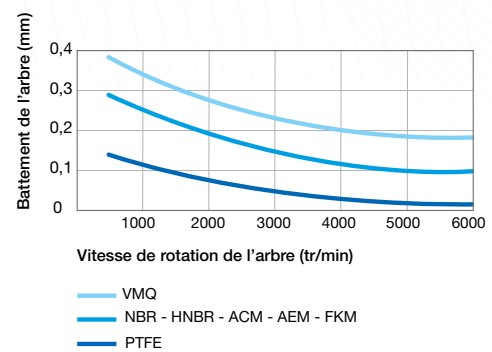
Tolérance du logement

Diamètre d'alésage ØD1 (mm)	Tolérance H8 (mm)
$3,0 < \text{ØD1} \leq 6,0$	0 / +0,018
$6,0 < \text{ØD1} \leq 10,0$	0 / +0,022
$10,0 < \text{ØD1} \leq 18,0$	0 / +0,027
$18,0 < \text{ØD1} \leq 30,0$	0 / +0,033
$30,0 < \text{ØD1} \leq 50,0$	0 / +0,039
$50,0 < \text{ØD1} \leq 80,0$	0 / +0,046
$80,0 < \text{ØD1} \leq 120,0$	0 / +0,054
$120,0 < \text{ØD1} \leq 180,0$	0 / +0,063
$180,0 < \text{ØD1} \leq 250,0$	0 / +0,072
$250,0 < \text{ØD1} \leq 315,0$	0 / +0,081
$315,0 < \text{ØD1} \leq 400,0$	0 / +0,089
$400,0 < \text{ØD1} \leq 500,0$	0 / +0,097
$500,0 < \text{ØD1} \leq 630,0$	0 / +0,110

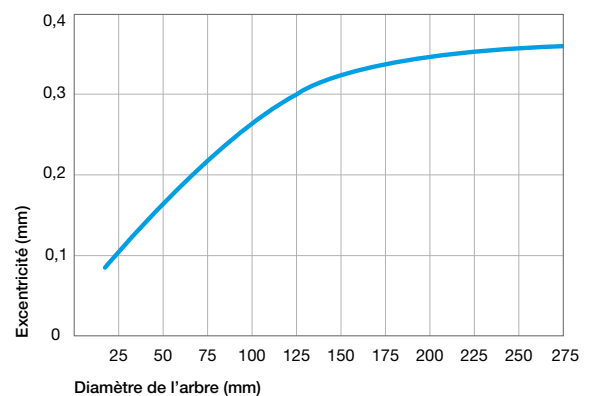
Etats de surface

Ra	0,8 à 3,2 μm
Rmax	10,0 à 16,0 μm

Battement de l'arbre

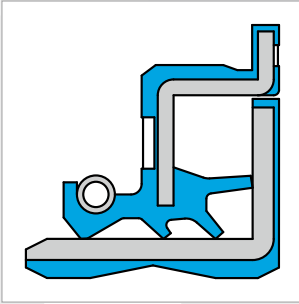


Excentricité



Chanfreins et rayons

Arbre	20° (+/-5°) x 3 mm
Logement	20° (+/-5°) x 1 mm



JOINTS CASSETTE QLF

DESCRIPTION

Le profil QLF est un joint tournant modulaire constitué d'une bague d'étanchéité de type TC9 avec butée extérieure en élastomère, et d'un manchon d'usure métallique avec revêtement en élastomère. Il est possible de séparer les 2 éléments pour des questions de montage.

AVANTAGES

Montage des 2 éléments séparés si nécessaire

APPLICATIONS

Essieux
Pignons
Moyeux
Construction
Agriculture

MATÉRIAUX

Elastomère

ACM 70 - 75 Shore A
FKM 70 - 75 Shore A
HNBR 70 - 75 Shore A
NBR 70 - 75 Shore A

Cage métallique

Acier - AISI 1010
Acier inoxydable - AISI 304
Acier inoxydable - AISI 316

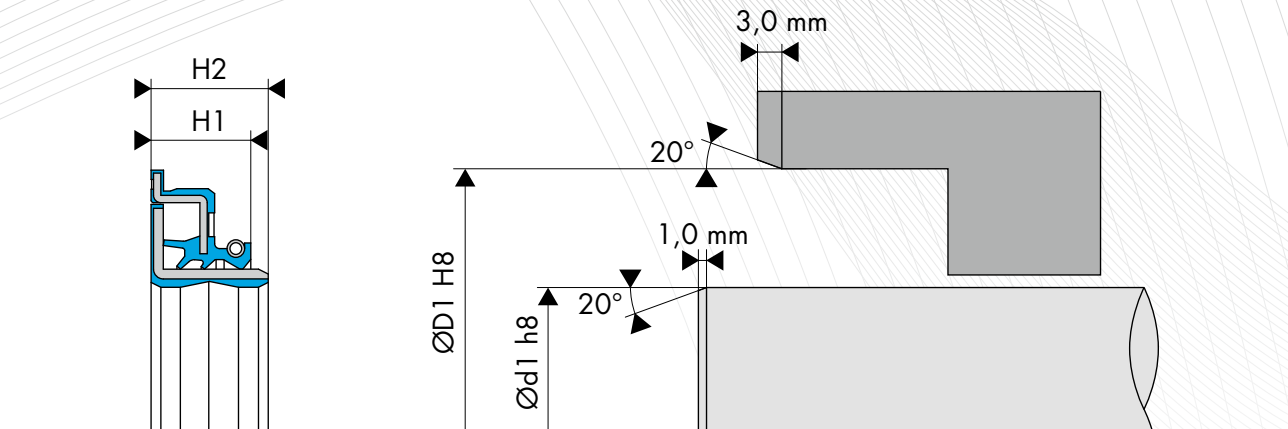
Ressort

Acier - AISI 1070 - 1090
Acier inoxydable - AISI 316

DONNÉES TECHNIQUES

Données techniques	NBR 70 - 75 Shore A	FKM 70 - 75 Shore A	ACM 70 - 75 Shore A	HNBR 70 - 75 Shore A
Température	-30°C / +80°C	-20°C / +120°C	-25°C / +110°C	-30°C / +110°C
Vitesse	5 m/s	7 m/s	6 m/s	6 m/s
Pression	0,02 - 0,05 MPa	0,02 - 0,05 MPa	0,02 - 0,05 MPa	0,02 - 0,05 MPa
Degré de pollution	Normal	Normal	Normal	Normal

Les données ci-dessus sont des valeurs maximum et ne peuvent être cumulées. Elles peuvent évoluer en fonction des matériaux utilisés.



RECOMMANDATIONS DE CONCEPTION

Dureté de l'arbre

Vitesse de rotation	Dureté en HRC
$v \leq 4,0$ m/s	45 HRC
$4,0 < v \leq 10,0$ m/s	55 HRC
$v > 10,0$ m/s	60 HRC

Tolérance de l'arbre

Diamètre de l'arbre Ød1 (mm)	Tolérance h8 (mm)
$\text{Ød1} \leq 3,0$	-0,014 / 0
$3,0 < \text{Ød1} \leq 6,0$	-0,018 / 0
$6,0 < \text{Ød1} \leq 10,0$	-0,022 / 0
$10,0 < \text{Ød1} \leq 18,0$	-0,027 / 0
$18,0 < \text{Ød1} \leq 30,0$	-0,033 / 0
$30,0 < \text{Ød1} \leq 50,0$	-0,039 / 0
$50,0 < \text{Ød1} \leq 80,0$	-0,046 / 0
$80,0 < \text{Ød1} \leq 120,0$	-0,054 / 0
$120,0 < \text{Ød1} \leq 180,0$	-0,063 / 0
$180,0 < \text{Ød1} \leq 250,0$	-0,072 / 0
$250,0 < \text{Ød1} \leq 315,0$	-0,081 / 0
$315,0 < \text{Ød1} \leq 400,0$	-0,089 / 0
$400,0 < \text{Ød1} \leq 500,0$	-0,097 / 0

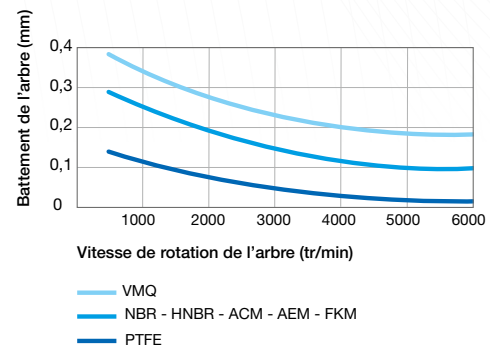
Tolérance du logement

Diamètre d'alésage ØD1 (mm)	Tolérance H8 (mm)
$3,0 < \text{ØD1} \leq 6,0$	0 / +0,018
$6,0 < \text{ØD1} \leq 10,0$	0 / +0,022
$10,0 < \text{ØD1} \leq 18,0$	0 / +0,027
$18,0 < \text{ØD1} \leq 30,0$	0 / +0,033
$30,0 < \text{ØD1} \leq 50,0$	0 / +0,039
$50,0 < \text{ØD1} \leq 80,0$	0 / +0,046
$80,0 < \text{ØD1} \leq 120,0$	0 / +0,054
$120,0 < \text{ØD1} \leq 180,0$	0 / +0,063
$180,0 < \text{ØD1} \leq 250,0$	0 / +0,072
$250,0 < \text{ØD1} \leq 315,0$	0 / +0,081
$315,0 < \text{ØD1} \leq 400,0$	0 / +0,089
$400,0 < \text{ØD1} \leq 500,0$	0 / +0,097
$500,0 < \text{ØD1} \leq 630,0$	0 / +0,110

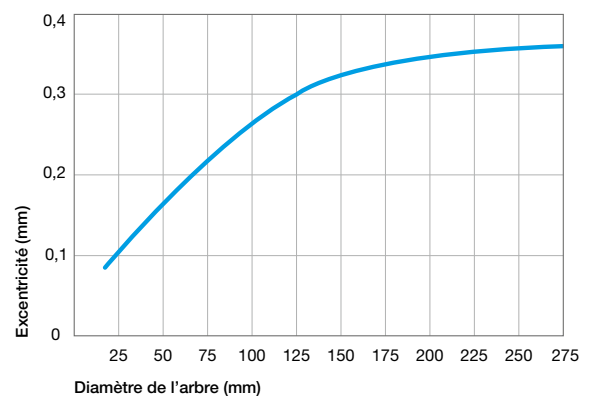
Etats de surface

Ra	0,8 à 3,2 μm
Rmax	10,0 à 16,0 μm

Battement de l'arbre

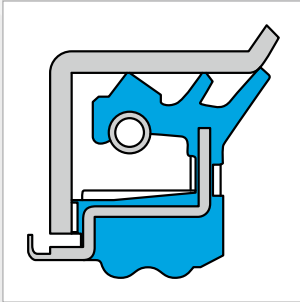


Excentricité



Chanfreins et rayons

Arbre	20° (+/-5°) x 3 mm
Logement	20° (+/-5°) x 1 mm



JOINTS CASSETTE UAO1



DESCRIPTION

Le profil UAO1 est un joint cassette inversé dont la partie supérieure est montée serrée sur le moyeu rotatif. La partie inférieure est assemblée sur l'arbre fixe et se constitue d'une lèvre primaire avec ressort intégré et de 2 lèvres anti-pollution. Un renforcement métallique est intégré afin d'offrir une protection supplémentaire au niveau de la zone d'étanchéité dynamique face à un degré de pollution élevé.

MATÉRIAUX

Elastomère

ACM 70 - 75 Shore A

FKM 70 - 75 Shore A

HNBR 70 - 75 Shore A

NBR 70 - 75 Shore A

Cage métallique

Acier - AISI 1010

Acier inoxydable - AISI 304

Acier inoxydable - AISI 316

Ressort

Acier - AISI 1070 - 1090

Acier inoxydable - AISI 316

AVANTAGES

Coefficient de frottement modéré

Protection modérée contre les salissures

Maintenance à fréquence plus réduite

Montage facile avec un faible risque de détérioration du joint

APPLICATIONS

Essieux

Pignons

Moyeux

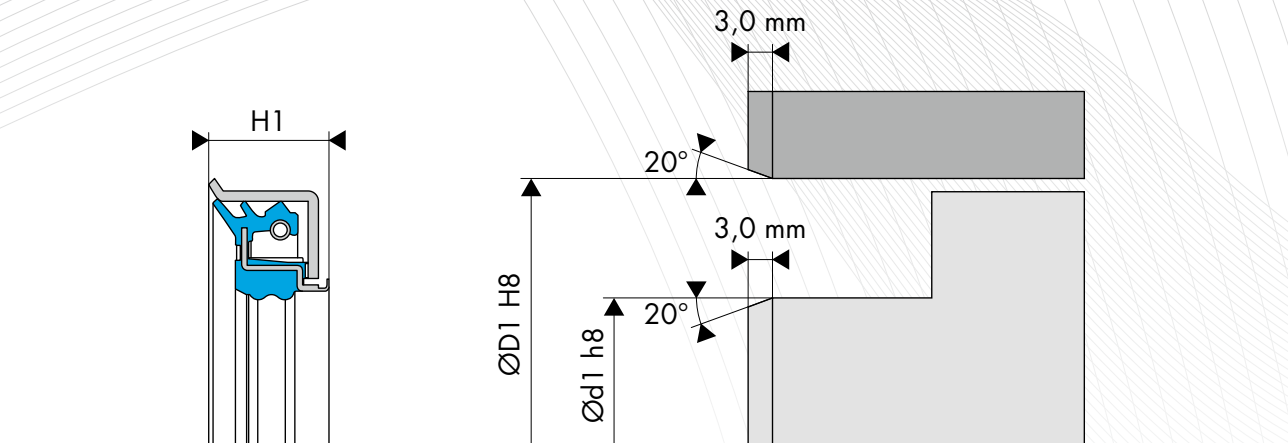
Construction

Agriculture

DONNÉES TECHNIQUES

Données techniques	NBR 70 - 75 Shore A	FKM 70 - 75 Shore A	ACM 70 - 75 Shore A	HNBR 70 - 75 Shore A
Température	-30°C / +80°C	-20°C / +100°C	-25°C / +90°C	-30°C / +90°C
Vitesse	5 m/s	7 m/s	8 m/s	8 m/s
Pression	0,02 - 0,05 MPa	0,02 - 0,05 MPa	0,02 - 0,05 MPa	0,02 - 0,05 MPa
Degré de pollution	Normal - Modéré	Normal - Modéré	Normal - Modéré	Normal - Modéré

Les données ci-dessus sont des valeurs maximum et ne peuvent être cumulées. Elles peuvent évoluer en fonction des matériaux utilisés.



RECOMMANDATIONS DE CONCEPTION

Dureté du moyeu rotatif

Vitesse de rotation	Dureté en HRC
$v \leq 4,0$ m/s	45 HRC
$4,0 < v \leq 10,0$ m/s	55 HRC
$v > 10,0$ m/s	60 HRC

Tolérance du moyeu rotatif

Diamètre du moyeu rotatif ØD1 (mm)	Tolérance H8 (mm)
$3,0 < \text{ØD1} \leq 6,0$	0 / +0,018
$6,0 < \text{ØD1} \leq 10,0$	0 / +0,022
$10,0 < \text{ØD1} \leq 18,0$	0 / +0,027
$18,0 < \text{ØD1} \leq 30,0$	0 / +0,033
$30,0 < \text{ØD1} \leq 50,0$	0 / +0,039
$50,0 < \text{ØD1} \leq 80,0$	0 / +0,046
$80,0 < \text{ØD1} \leq 120,0$	0 / +0,054
$120,0 < \text{ØD1} \leq 180,0$	0 / +0,063
$180,0 < \text{ØD1} \leq 250,0$	0 / +0,072
$250,0 < \text{ØD1} \leq 315,0$	0 / +0,081
$315,0 < \text{ØD1} \leq 400,0$	0 / +0,089
$400,0 < \text{ØD1} \leq 500,0$	0 / +0,097
$500,0 < \text{ØD1} \leq 630,0$	0 / +0,110

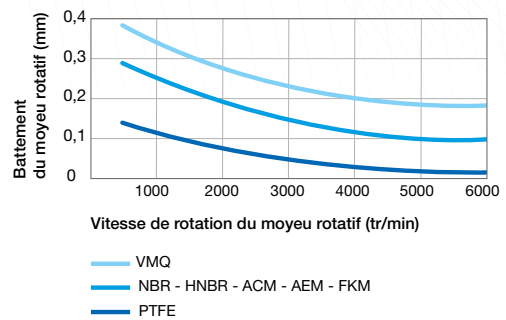
Tolérance de l'arbre fixe

Diamètre de l'arbre fixe Ød1 (mm)	Tolérance h8 (mm)
$\text{Ød1} \leq 3,0$	-0,014 / 0
$3,0 < \text{Ød1} \leq 6,0$	-0,018 / 0
$6,0 < \text{Ød1} \leq 10,0$	-0,022 / 0
$10,0 < \text{Ød1} \leq 18,0$	-0,027 / 0
$18,0 < \text{Ød1} \leq 30,0$	-0,033 / 0
$30,0 < \text{Ød1} \leq 50,0$	-0,039 / 0
$50,0 < \text{Ød1} \leq 80,0$	-0,046 / 0
$80,0 < \text{Ød1} \leq 120,0$	-0,054 / 0
$120,0 < \text{Ød1} \leq 180,0$	-0,063 / 0
$180,0 < \text{Ød1} \leq 250,0$	-0,072 / 0
$250,0 < \text{Ød1} \leq 315,0$	-0,081 / 0
$315,0 < \text{Ød1} \leq 400,0$	-0,089 / 0
$400,0 < \text{Ød1} \leq 500,0$	-0,097 / 0

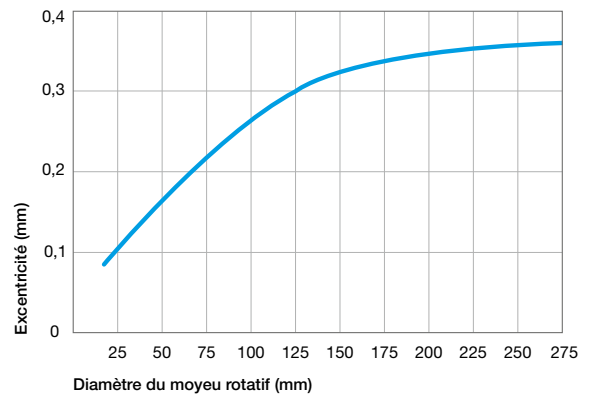
Etats de surface

Ra	0,8 à 3,2 µm
Rmax	10,0 à 16,0 µm

Battement du moyeu rotatif



Excentricité

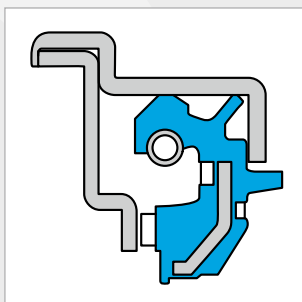


Mouvement axial

Les joints cassette peuvent tolérer des mouvements axiaux supérieurs à +/- 0,1 mm. Néanmoins, cela peut entraîner une usure prématurée du système.

Chanfreins et rayons

Arbre	20° (+/-5°) x 3 mm
Moyeu	20° (+/-5°) x 3 mm



JOINTS CASSETTE

UAO2

DESCRIPTION

Le profil UAO2 est un joint cassette inversé dont la partie supérieure est montée serrée sur le moyeu rotatif. La partie inférieure est assemblée sur l'arbre fixe et se constitue d'une lèvre primaire avec ressort intégré et d'une lèvre anti-pollution. Un renforcement métallique est intégré afin d'offrir une protection supplémentaire au niveau de la zone d'étanchéité dynamique face à un degré de pollution modéré.

MATÉRIAUX

Elastomère

ACM 70 - 75 Shore A
FKM 70 - 75 Shore A
HNBR 70 - 75 Shore A
NBR 70 - 75 Shore A

Cage métallique

Acier - AISI 1010
Acier inoxydable - AISI 304
Acier inoxydable - AISI 316

Ressort

Acier - AISI 1070 - 1090
Acier inoxydable - AISI 316

AVANTAGES

Coefficient de frottement modéré
Protection modérée contre les salissures
Maintenance à fréquence plus réduite
Montage facile avec un faible risque de détérioration du joint

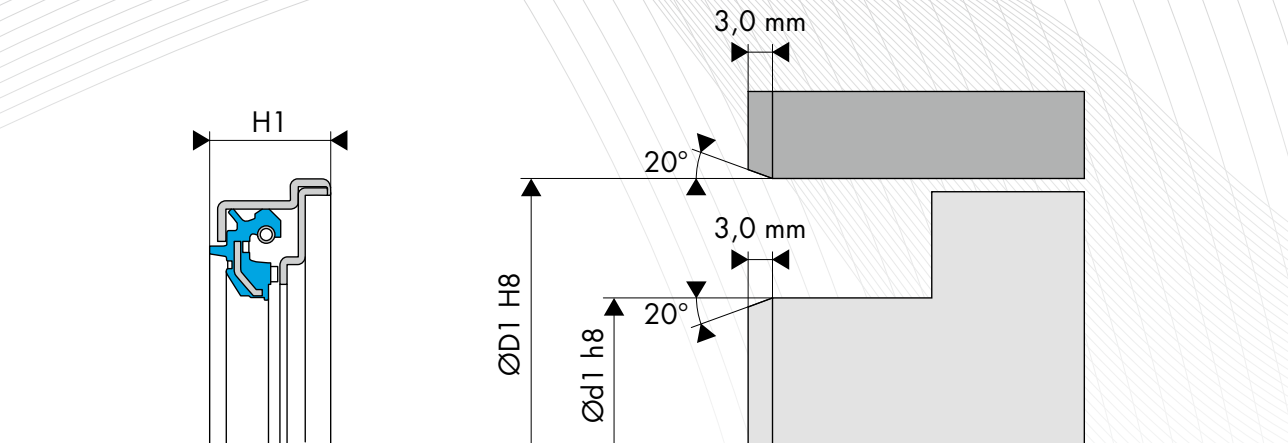
APPLICATIONS

Essieux
Pignons
Moyeux
Poids lourds

DONNÉES TECHNIQUES

Données techniques	NBR 70 - 75 Shore A	FKM 70 - 75 Shore A	HNBR 70 - 75 Shore A
Température	-30°C / +80°C	-20°C / +100°C	-30°C / +90°C
Pression	0,02 - 0,05 MPa	0,02 - 0,05 MPa	0,02 - 0,05 MPa
Degré de pollution	Normal	Normal	Normal

Les données ci-dessus sont des valeurs maximum et ne peuvent être cumulées. Elles peuvent évoluer en fonction des matériaux utilisés.



RECOMMANDATIONS DE CONCEPTION

Dureté du moyeu rotatif

Vitesse de rotation	Dureté en HRC
$v \leq 4,0$ m/s	45 HRC
$4,0 < v \leq 10,0$ m/s	55 HRC
$v > 10,0$ m/s	60 HRC

Tolérance du moyeu rotatif

Diamètre du moyeu rotatif ØD1 (mm)	Tolérance H8 (mm)
$3,0 < \text{ØD1} \leq 6,0$	0 / +0,018
$6,0 < \text{ØD1} \leq 10,0$	0 / +0,022
$10,0 < \text{ØD1} \leq 18,0$	0 / +0,027
$18,0 < \text{ØD1} \leq 30,0$	0 / +0,033
$30,0 < \text{ØD1} \leq 50,0$	0 / +0,039
$50,0 < \text{ØD1} \leq 80,0$	0 / +0,046
$80,0 < \text{ØD1} \leq 120,0$	0 / +0,054
$120,0 < \text{ØD1} \leq 180,0$	0 / +0,063
$180,0 < \text{ØD1} \leq 250,0$	0 / +0,072
$250,0 < \text{ØD1} \leq 315,0$	0 / +0,081
$315,0 < \text{ØD1} \leq 400,0$	0 / +0,089
$400,0 < \text{ØD1} \leq 500,0$	0 / +0,097
$500,0 < \text{ØD1} \leq 630,0$	0 / +0,110

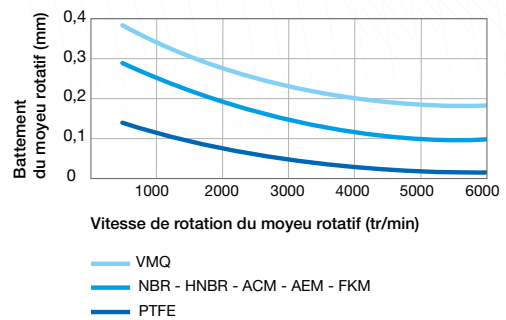
Tolérance de l'arbre fixe

Diamètre de l'arbre fixe Ød1 (mm)	Tolérance h8 (mm)
$\text{Ød1} \leq 3,0$	-0,014 / 0
$3,0 < \text{Ød1} \leq 6,0$	-0,018 / 0
$6,0 < \text{Ød1} \leq 10,0$	-0,022 / 0
$10,0 < \text{Ød1} \leq 18,0$	-0,027 / 0
$18,0 < \text{Ød1} \leq 30,0$	-0,033 / 0
$30,0 < \text{Ød1} \leq 50,0$	-0,039 / 0
$50,0 < \text{Ød1} \leq 80,0$	-0,046 / 0
$80,0 < \text{Ød1} \leq 120,0$	-0,054 / 0
$120,0 < \text{Ød1} \leq 180,0$	-0,063 / 0
$180,0 < \text{Ød1} \leq 250,0$	-0,072 / 0
$250,0 < \text{Ød1} \leq 315,0$	-0,081 / 0
$315,0 < \text{Ød1} \leq 400,0$	-0,089 / 0
$400,0 < \text{Ød1} \leq 500,0$	-0,097 / 0

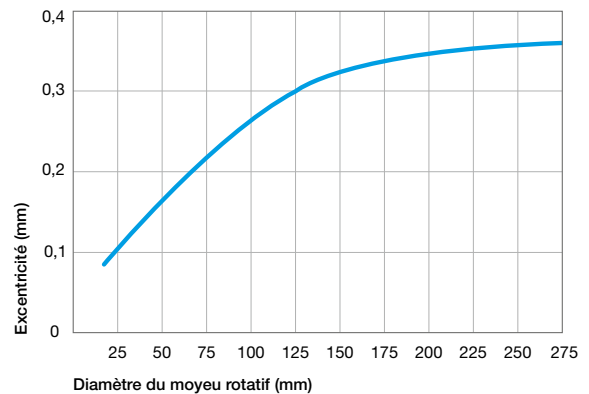
Etats de surface

Ra	0,8 à 3,2 μm
Rmax	10,0 à 16,0 μm

Battement du moyeu rotatif



Excentricité

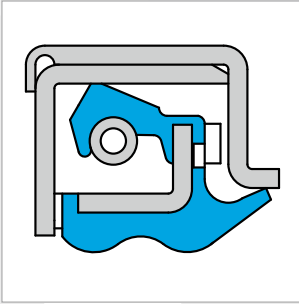


Mouvement axial

Les joints cassette peuvent tolérer des mouvements axiaux supérieurs à +/- 0,1 mm. Néanmoins, cela peut entraîner une usure prématurée du système.

Chanfreins et rayons

Arbre	20° (+/-5°) x 3 mm
Moyeu	20° (+/-5°) x 3 mm



JOINTS CASSETTE UAO3



DESCRIPTION

Le profil UAO3 est un joint cassette inversé dont la partie supérieure est montée serrée sur le moyeu rotatif. La partie inférieure est assemblée sur l'arbre fixe et se constitue d'une lèvre primaire avec ressort intégré et d'une lèvre anti-pollution. Un renforcement métallique est intégré afin d'offrir une protection supplémentaire au niveau de la zone d'étanchéité dynamique face à un degré de pollution modéré.

MATÉRIAUX

Elastomère

ACM 70 - 75 Shore A
FKM 70 - 75 Shore A
HNBR 70 - 75 Shore A
NBR 70 - 75 Shore A

Cage métallique

Acier - AISI 1010
Acier inoxydable - AISI 304
Acier inoxydable - AISI 316

Ressort

Acier - AISI 1070 - 1090
Acier inoxydable - AISI 316

AVANTAGES

Faible coefficient de frottement
Protection normale contre les salissures
Maintenance à fréquence plus réduite
Montage facile avec un faible risque de détérioration du joint

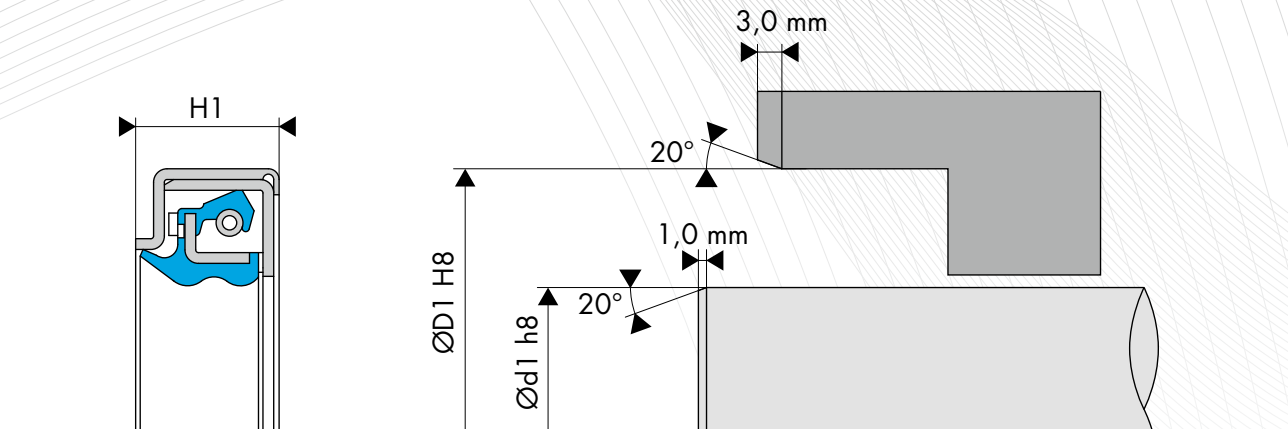
APPLICATIONS

Essieux
Pignons
Moyeux
Construction
Agriculture
Véhicules commerciaux

DONNÉES TECHNIQUES

Données techniques	NBR 70 - 75 Shore A	FKM 70 - 75 Shore A	ACM 70 - 75 Shore A	HNBR 70 - 75 Shore A
Température	-30°C / +80°C	-20°C / +120°C	-25°C / +100°C	-30°C / +100°C
Vitesse	8 m/s	10 m/s	9 m/s	9 m/s
Pression	0,02 - 0,05 MPa	0,02 - 0,05 MPa	0,02 - 0,05 MPa	0,02 - 0,05 MPa
Degré de pollution	Modéré	Modéré	Modéré	Modéré

Les données ci-dessus sont des valeurs maximum et ne peuvent être cumulées. Elles peuvent évoluer en fonction des matériaux utilisés.



RECOMMANDATIONS DE CONCEPTION

Dureté du moyeu rotatif

Vitesse de rotation	Dureté en HRC
$v \leq 4,0$ m/s	45 HRC
$4,0 < v \leq 10,0$ m/s	55 HRC
$v > 10,0$ m/s	60 HRC

Tolérance du moyeu rotatif

Diamètre du moyeu rotatif ØD1 (mm)	Tolérance H8 (mm)
$3,0 < \text{ØD1} \leq 6,0$	0 / +0,018
$6,0 < \text{ØD1} \leq 10,0$	0 / +0,022
$10,0 < \text{ØD1} \leq 18,0$	0 / +0,027
$18,0 < \text{ØD1} \leq 30,0$	0 / +0,033
$30,0 < \text{ØD1} \leq 50,0$	0 / +0,039
$50,0 < \text{ØD1} \leq 80,0$	0 / +0,046
$80,0 < \text{ØD1} \leq 120,0$	0 / +0,054
$120,0 < \text{ØD1} \leq 180,0$	0 / +0,063
$180,0 < \text{ØD1} \leq 250,0$	0 / +0,072
$250,0 < \text{ØD1} \leq 315,0$	0 / +0,081
$315,0 < \text{ØD1} \leq 400,0$	0 / +0,089
$400,0 < \text{ØD1} \leq 500,0$	0 / +0,097
$500,0 < \text{ØD1} \leq 630,0$	0 / +0,110

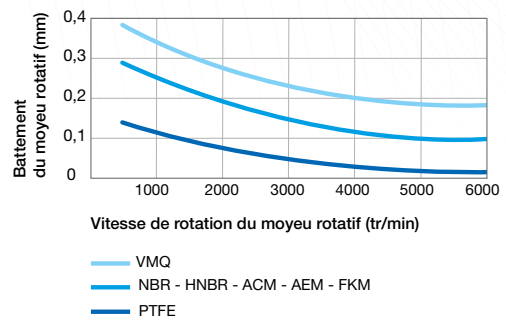
Tolérance de l'arbre fixe

Diamètre de l'arbre fixe Ød1 (mm)	Tolérance h8 (mm)
$\text{Ød1} \leq 3,0$	-0,014 / 0
$3,0 < \text{Ød1} \leq 6,0$	-0,018 / 0
$6,0 < \text{Ød1} \leq 10,0$	-0,022 / 0
$10,0 < \text{Ød1} \leq 18,0$	-0,027 / 0
$18,0 < \text{Ød1} \leq 30,0$	-0,033 / 0
$30,0 < \text{Ød1} \leq 50,0$	-0,039 / 0
$50,0 < \text{Ød1} \leq 80,0$	-0,046 / 0
$80,0 < \text{Ød1} \leq 120,0$	-0,054 / 0
$120,0 < \text{Ød1} \leq 180,0$	-0,063 / 0
$180,0 < \text{Ød1} \leq 250,0$	-0,072 / 0
$250,0 < \text{Ød1} \leq 315,0$	-0,081 / 0
$315,0 < \text{Ød1} \leq 400,0$	-0,089 / 0
$400,0 < \text{Ød1} \leq 500,0$	-0,097 / 0

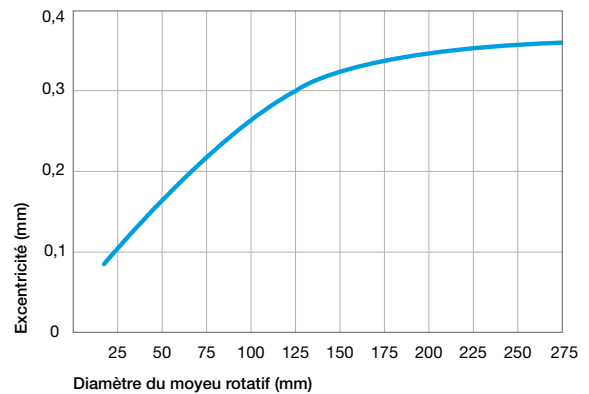
Etats de surface

Ra	0,8 à 3,2 μm
Rmax	10,0 à 16,0 μm

Battement du moyeu rotatif



Excentricité



Mouvement axial

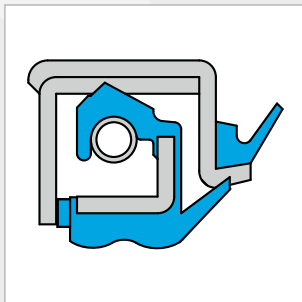
Les joints cassette peuvent tolérer des mouvements axiaux supérieurs à +/- 0,1 mm. Néanmoins, cela peut entraîner une usure prématurée du système.

Chanfreins et rayons

Arbre	20° (+/-5°) x 2 mm
Moyeu	20° (+/-5°) x 2 mm

○ DIMENSIONS

Code article	Diamètre de l'arbre Ød1 h8	Diamètre d'alésage ØD1 H7/H8	Hauteur du joint H1
UAO3 85x140x17	85,00	140,00	17,00
UAO3 90x130x17	90,00	130,00	17,00
UAO3 100x130x17	100,00	130,00	17,00
UAO3 100x140x17	100,00	140,00	17,00
UAO3 110x140x17	110,00	140,00	17,00
UAO3 111x146x17	111,00	146,00	17,00
UAO3 120x160x17	120,00	160,00	17,00
UAO3 125x160x17	125,00	160,00	17,00
UAO3 128x164x17	128,00	164,00	17,00
UAO3 130x160x17	130,00	160,00	17,00
UAO3 130x170x17	130,00	170,00	17,00
UAO3 135x165x17	135,00	165,00	17,00
UAO3 140x170x17	140,00	170,00	17,00
UAO3 145x175x17	145,00	175,00	17,00
UAO3 150x180x17	150,00	180,00	17,00
UAO3 155x190x17	155,00	190,00	17,00
UAO3 160x196x17	160,00	196,00	17,00
UAO3 178x205x17	178,00	205,00	17,00
UAO3 187x230x17	187,00	230,00	17,00
UAO3 190x230x17	190,00	230,00	17,00
UAO3 320x360x19	320,00	360,00	19,00



JOINTS CASSETTE UAO6



DESCRIPTION

Le profil UAO6 est un joint cassette inversé dont la partie supérieure est montée serrée sur le moyeu rotatif. La partie inférieure est assemblée sur l'arbre fixe et se constitue d'une lèvre primaire avec ressort intégré et d'une lèvre anti-pollution. Un renforcement métallique est intégré afin d'offrir une protection supplémentaire au niveau de la zone d'étanchéité dynamique face à un degré de pollution modéré. Une étanchéité axiale est obtenue par l'adhésion d'un V-ring sur la butée extérieure du profil BECA UAO3.

MATÉRIAUX

Elastomère

ACM 70 - 75 Shore A

FKM 70 - 75 Shore A

HNBR 70 - 75 Shore A

NBR 70 - 75 Shore A

Cage métallique

Acier - AISI 1010

Acier inoxydable - AISI 304

Acier inoxydable - AISI 316

Ressort

Acier - AISI 1070 - 1090

Acier inoxydable - AISI 316

AVANTAGES

- Coefficient de frottement modéré
- Protection modérée contre les salissures
- Maintenance à fréquence plus réduite
- Montage facile avec un faible risque de détérioration du joint

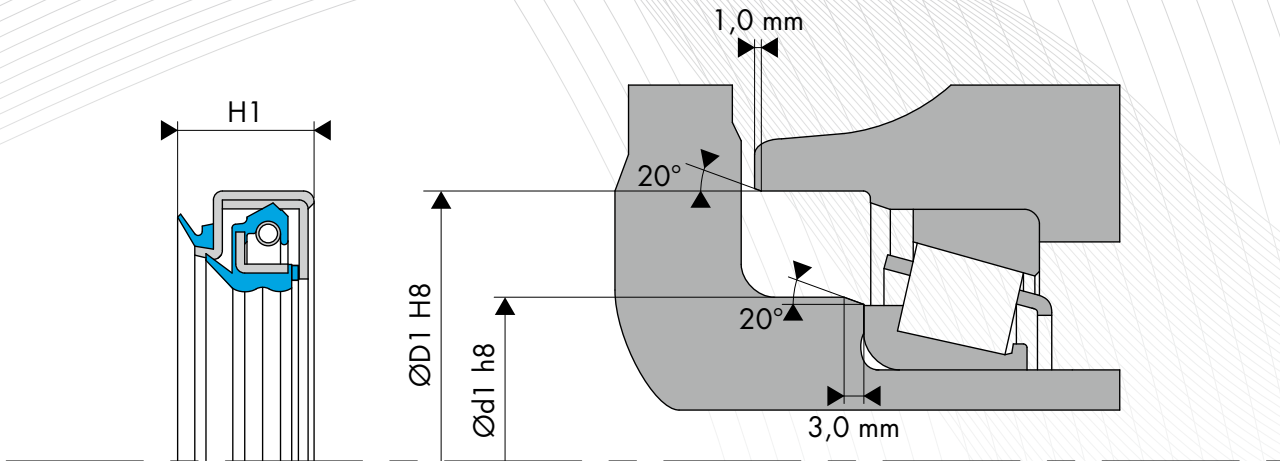
APPLICATIONS

- Essieux
- Pignons
- Moyeux
- Construction
- Agriculture

DONNÉES TECHNIQUES

Données techniques	NBR 70 - 75 Shore A	FKM 70 - 75 Shore A	ACM 70 - 75 Shore A	HNBR 70 - 75 Shore A
Température	-30°C / +80°C	-20°C / +120°C	-25°C / +100°C	-30°C / +100°C
Vitesse	6 m/s	8 m/s	7 m/s	7 m/s
Pression	0,02 - 0,05 MPa	0,02 - 0,05 MPa	0,02 - 0,05 MPa	0,02 - 0,05 MPa
Degré de pollution	Modéré - Elevé	Modéré - Elevé	Modéré - Elevé	Modéré - Elevé

Les données ci-dessus sont des valeurs maximum et ne peuvent être cumulées. Elles peuvent évoluer en fonction des matériaux utilisés.



RECOMMANDATIONS DE CONCEPTION

Dureté du moyeu rotatif

Vitesse de rotation	Dureté en HRC
$v \leq 4,0$ m/s	45 HRC
$4,0 < v \leq 10,0$ m/s	55 HRC
$v > 10,0$ m/s	60 HRC

Tolérance du moyeu rotatif

Diamètre du moyeu rotatif ØD1 (mm)	Tolérance H8 (mm)
$3,0 < \text{ØD1} \leq 6,0$	0 / +0,018
$6,0 < \text{ØD1} \leq 10,0$	0 / +0,022
$10,0 < \text{ØD1} \leq 18,0$	0 / +0,027
$18,0 < \text{ØD1} \leq 30,0$	0 / +0,033
$30,0 < \text{ØD1} \leq 50,0$	0 / +0,039
$50,0 < \text{ØD1} \leq 80,0$	0 / +0,046
$80,0 < \text{ØD1} \leq 120,0$	0 / +0,054
$120,0 < \text{ØD1} \leq 180,0$	0 / +0,063
$180,0 < \text{ØD1} \leq 250,0$	0 / +0,072
$250,0 < \text{ØD1} \leq 315,0$	0 / +0,081
$315,0 < \text{ØD1} \leq 400,0$	0 / +0,089
$400,0 < \text{ØD1} \leq 500,0$	0 / +0,097
$500,0 < \text{ØD1} \leq 630,0$	0 / +0,110

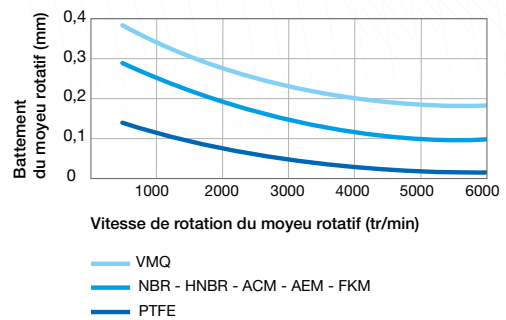
Tolérance de l'arbre fixe

Diamètre de l'arbre fixe Ød1 (mm)	Tolérance h8 (mm)
$\text{Ød1} \leq 3,0$	-0,014 / 0
$3,0 < \text{Ød1} \leq 6,0$	-0,018 / 0
$6,0 < \text{Ød1} \leq 10,0$	-0,022 / 0
$10,0 < \text{Ød1} \leq 18,0$	-0,027 / 0
$18,0 < \text{Ød1} \leq 30,0$	-0,033 / 0
$30,0 < \text{Ød1} \leq 50,0$	-0,039 / 0
$50,0 < \text{Ød1} \leq 80,0$	-0,046 / 0
$80,0 < \text{Ød1} \leq 120,0$	-0,054 / 0
$120,0 < \text{Ød1} \leq 180,0$	-0,063 / 0
$180,0 < \text{Ød1} \leq 250,0$	-0,072 / 0
$250,0 < \text{Ød1} \leq 315,0$	-0,081 / 0
$315,0 < \text{Ød1} \leq 400,0$	-0,089 / 0
$400,0 < \text{Ød1} \leq 500,0$	-0,097 / 0

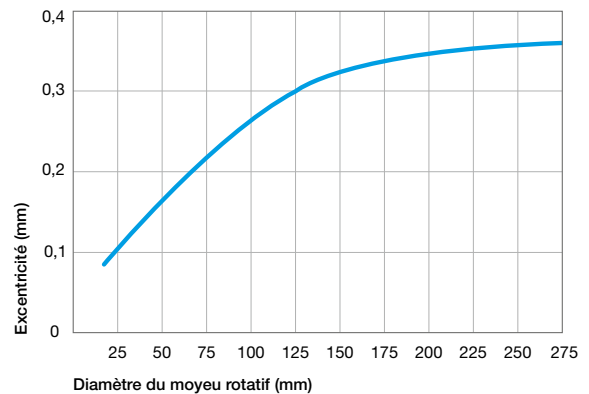
Etats de surface

Ra	0,8 à 3,2 μm
Rmax	10,0 à 16,0 μm

Battement du moyeu rotatif



Excentricité

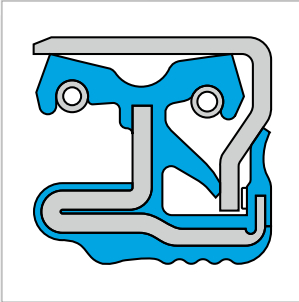


Mouvement axial

Les joints cassette peuvent tolérer des mouvements axiaux supérieurs à +/- 0,1 mm. Néanmoins, cela peut entraîner une usure prématurée du système.

Chanfreins et rayons

Arbre	20° (+/-5°) x 2 mm
Moyeu	20° (+/-5°) x 2 mm



JOINTS CASSETTE UA07



DESCRIPTION

Le profil UA07 est un joint cassette inversé dont la partie supérieure est montée serrée sur le moyeu rotatif. La partie inférieure est assemblée sur l'arbre fixe et se constitue de deux lèvres primaires avec ressorts intégrés et d'une lèvre anti-pollution axiale. Un renforcement métallique est intégré afin d'offrir une protection supplémentaire au niveau de la zone d'étanchéité dynamique face à un degré de pollution élevé.

MATÉRIAUX

Elastomère

ACM 70 - 75 Shore A

FKM 70 - 75 Shore A

HNBR 70 - 75 Shore A

NBR 70 - 75 Shore A

Cage métallique

Acier - AISI 1010

Acier inoxydable - AISI 304

Acier inoxydable - AISI 316

Ressort

Acier - AISI 1070 - 1090

Acier inoxydable - AISI 316

AVANTAGES

- Coefficient de frottement élevé
- Protection élevée contre les salissures à travers un système de labyrinthe
- Maintenance à fréquence plus réduite
- Montage facile avec un faible risque de détérioration du joint

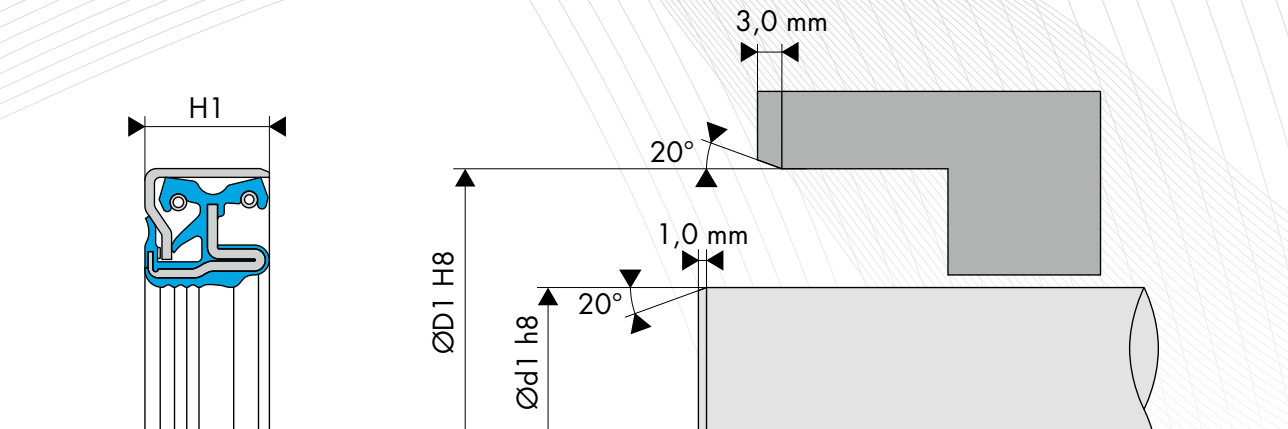
APPLICATIONS

- Essieux
- Pignons
- Moyeux
- Construction
- Agriculture

DONNÉES TECHNIQUES

Données techniques	NBR 70 - 75 Shore A	FKM 70 - 75 Shore A	ACM 70 - 75 Shore A	HNBR 70 - 75 Shore A
Température	-30°C / +80°C	-20°C / +120°C	-25°C / +100°C	-30°C / +100°C
Vitesse	2 m/s	4 m/s	3 m/s	3 m/s
Pression	0,02 - 0,05 MPa	0,02 - 0,05 MPa	0,02 - 0,05 MPa	0,02 - 0,05 MPa
Degré de pollution	Elevé	Elevé	Elevé	Elevé

Les données ci-dessus sont des valeurs maximum et ne peuvent être cumulées. Elles peuvent évoluer en fonction des matériaux utilisés.



RECOMMANDATIONS DE CONCEPTION

Dureté du moyeu rotatif

Vitesse de rotation	Dureté en HRC
$v \leq 4,0$ m/s	45 HRC
$4,0 < v \leq 10,0$ m/s	55 HRC
$v > 10,0$ m/s	60 HRC

Tolérance du moyeu rotatif

Diamètre du moyeu rotatif ØD1 (mm)	Tolérance H8 (mm)
$3,0 < \text{ØD1} \leq 6,0$	0 / +0,018
$6,0 < \text{ØD1} \leq 10,0$	0 / +0,022
$10,0 < \text{ØD1} \leq 18,0$	0 / +0,027
$18,0 < \text{ØD1} \leq 30,0$	0 / +0,033
$30,0 < \text{ØD1} \leq 50,0$	0 / +0,039
$50,0 < \text{ØD1} \leq 80,0$	0 / +0,046
$80,0 < \text{ØD1} \leq 120,0$	0 / +0,054
$120,0 < \text{ØD1} \leq 180,0$	0 / +0,063
$180,0 < \text{ØD1} \leq 250,0$	0 / +0,072
$250,0 < \text{ØD1} \leq 315,0$	0 / +0,081
$315,0 < \text{ØD1} \leq 400,0$	0 / +0,089
$400,0 < \text{ØD1} \leq 500,0$	0 / +0,097
$500,0 < \text{ØD1} \leq 630,0$	0 / +0,110

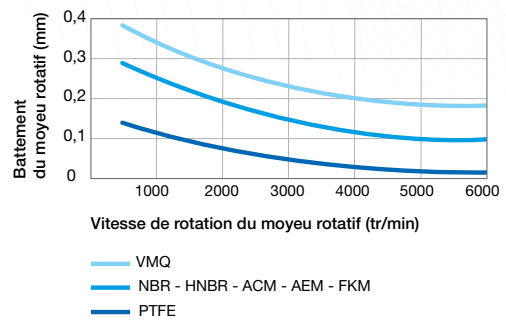
Tolérance de l'arbre fixe

Diamètre de l'arbre fixe Ød1 (mm)	Tolérance h8 (mm)
$\text{Ød1} \leq 3,0$	-0,014 / 0
$3,0 < \text{Ød1} \leq 6,0$	-0,018 / 0
$6,0 < \text{Ød1} \leq 10,0$	-0,022 / 0
$10,0 < \text{Ød1} \leq 18,0$	-0,027 / 0
$18,0 < \text{Ød1} \leq 30,0$	-0,033 / 0
$30,0 < \text{Ød1} \leq 50,0$	-0,039 / 0
$50,0 < \text{Ød1} \leq 80,0$	-0,046 / 0
$80,0 < \text{Ød1} \leq 120,0$	-0,054 / 0
$120,0 < \text{Ød1} \leq 180,0$	-0,063 / 0
$180,0 < \text{Ød1} \leq 250,0$	-0,072 / 0
$250,0 < \text{Ød1} \leq 315,0$	-0,081 / 0
$315,0 < \text{Ød1} \leq 400,0$	-0,089 / 0
$400,0 < \text{Ød1} \leq 500,0$	-0,097 / 0

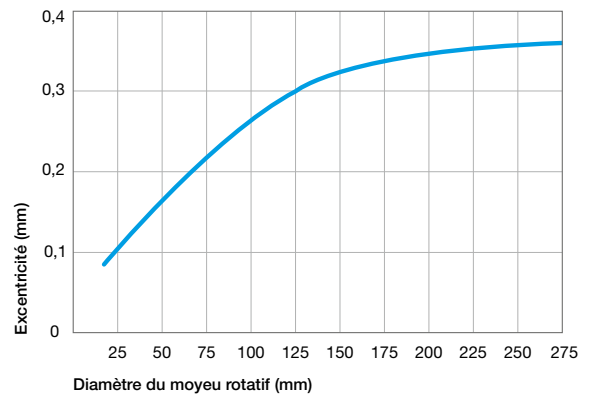
Etats de surface

Ra	0,8 à 3,2 μm
Rmax	10,0 à 16,0 μm

Battement du moyeu rotatif



Excentricité



Mouvement axial

Les joints cassette peuvent tolérer des mouvements axiaux supérieurs à +/- 0,1 mm. Néanmoins, cela peut entraîner une usure prématurée du système.

Chanfreins et rayons

Arbre	20° (+/-5°) x 2 mm
Moyeu	20° (+/-5°) x 2 mm

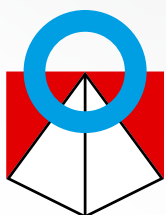


www.francejoint.com



www.francejoint.com

QUALITÉ & EXPERTISE
AU SERVICE DE VOTRE ÉTANCHÉITÉ



FRANCEJOINT
L'ÉTANCHEITÉ PRESTIGE

FRANCE JOINT SAS

Zone Artisanale Le Mortier - B.P. 50009 - Cugand - 85613 Montaigu Cedex - France

Tél. **+33 (0)2 51 42 13 76** - Fax **+33 (0)2 51 43 61 14**

E-mail : contact@francejoint.fr - Site internet : www.francejoint.com

SAS CAPITAL 1.000.000 Euros - RCS 450 136 809 - N° TVA FR 10 450 136 809 - SIRET 450 136 809 00016 - NAF 2219 Z

